

SITUO 1 io ||

SITUO 5 io ||

FR

Télécommandes 1 canal - 5 canaux io
Manuel d'installation et d'utilisation

EN

1-channel - 5-channel io remote controls
Installation and operating guide

DE

Programmierbarer Funksender mit 1 - 5 Kanälen io
Montage- und Gebrauchsanweisung

NL

1-kanaal - 5-kanalen io-afstandsbedieningen
Installatie- en gebruikshandleiding

PL

Piloty zdalnego sterowania 1-kanatowe - 5-kanatowe io
Instrukcja montażu i obsługi

ES

Mandos a distancia de 1 canal - 5 canales io
Manual de instalación y de uso

IT

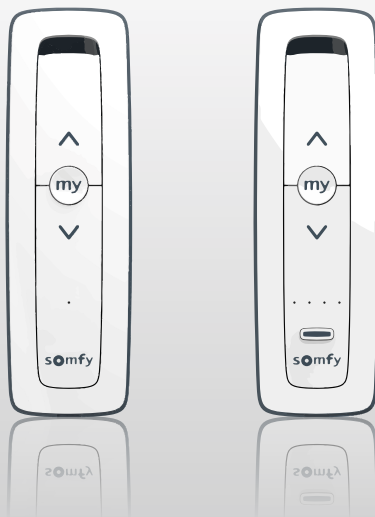
Telecomandi a 1 - 5 canali io
Manuale di installazione e d'uso

PT

Comandos à distância 1 canal - 5 canais io
Guia de instalação e de utilização

EL

Τηλεχειριστήρια 1 καναλιού - 5 καναλιών io
Εγχειρίδιο εγκατάστασης και χρήσης



Sommaire

Bienvenue	2
- Qui est Somfy ?	2
Informations importantes - sécurité	2
- Généralités	2
- Consignes générales de sécurité	2
- Conditions d'utilisation	2
- Recyclage	2
1 Présentation du produit	3
2 Utilisation	4
3 Programmation de votre télécommande	5
3.1 Programmation sur une prise télécommandée io Somfy	5
3.2 Programmation sur une motorisation de volet roulant ou battant io Somfy	7
4 Effacement de votre télécommande	8
4.1 Effacer le canal programmé sur une prise télécommandée io Somfy	8
4.2 Effacer le canal programmé sur une motorisation de volet roulant ou battant io Somfy	9
5 Installation du support mural de la télécommande	10
6 Astuces et conseils	11
6.1 Cas particulier d'un moteur solaire partenaire io (exemple Velux®)	11
7 Changement de pile	12
8 Caractéristiques techniques	13

Bienvenue

Nous vous remercions d'avoir choisi un produit Somfy.

► Qui est Somfy ?

Somfy développe, produit et commercialise des moteurs et automatismes pour les équipements de la maison. Motorisations pour portails, portes de garages ou volets roulants, systèmes d'alarme, commandes d'éclairage, thermostats de chauffage, tous les produits Somfy répondent à vos attentes de sécurité, confort et économie d'énergie.


Chez Somfy, la recherche de la qualité est un processus d'amélioration permanent. C'est sur la fiabilité de ses produits que s'est construite la renommée de Somfy, synonyme d'innovation et de maîtrise technologique dans le monde entier.

Informations importantes - sécurité

► Généralités

Lire attentivement les instructions de ce produit. Conserver ces instructions. Le non-respect de ces instructions exclut la responsabilité de Somfy et sa garantie. Somfy ne peut être tenue responsable des changements de normes et standards intervenus après la publication de cette notice.

Vérifier la compatibilité de ce produit avec les équipements et accessoires associés. Si un doute apparaît lors de l'installation de ce produit et/ou pour obtenir des informations complémentaires, consulter un interlocuteur Somfy ou aller sur le site www.somfy.com.

 Somfy déclare que le produit décrit dans ces instructions lorsqu'il est utilisé conformément à ces instructions, est conforme aux exigences essentielles des Directives Européennes applicables et en particulier à la Directive Radio 2014/53/EU. Le texte complet de la déclaration CE de conformité est disponible à l'adresse internet suivante : www.somfy.com/ce.

► Consignes générales de sécurité

Ce produit contient une pile bouton.

Ne pas avaler la pile : risque de brûlures chimiques en à peine 2 heures pouvant être mortelles. En cas d'introduction de la pile dans une partie du corps ou en cas de doute, appelez immédiatement un médecin. Tenir hors de portée des enfants les piles (neuves et usagées) et le produit. Si le compartiment pile ne ferme plus, ne plus utiliser le produit et le tenir hors de portée des enfants. Risque d'explosion, de fuite de liquide ou de gaz inflammables de la pile si elle est maintenue à haute température (four chaud, feu), écrasée, coupée, ou soumise à une pression de l'air extrêmement faible. Les batteries non rechargeables ne doivent pas être rechargées.

Ne pas laisser le produit à la portée des enfants. Ne pas utiliser de produits abrasifs ni de solvants pour le nettoyer. Utiliser un chiffon doux et sec pour nettoyer sa surface. Ne pas exposer le produit à des chocs ou des chutes, à des matières inflammables ou à une source de chaleur, à l'humidité, à des projections de liquide, ne pas l'immerger. Ne pas tenter de le réparer.

► Conditions d'utilisation

La portée radio est limitée par les normes de régulation des appareils radio.

La portée radio dépend fortement de l'environnement d'usage : perturbations possibles par gros appareillage électrique à proximité de l'installation, type de matériau utilisé dans les murs et cloisons du site.

L'utilisation d'appareils radio (par exemple un casque radio hi-fi) utilisant la même radio fréquence peut réduire les performances du produit.

► Recyclage

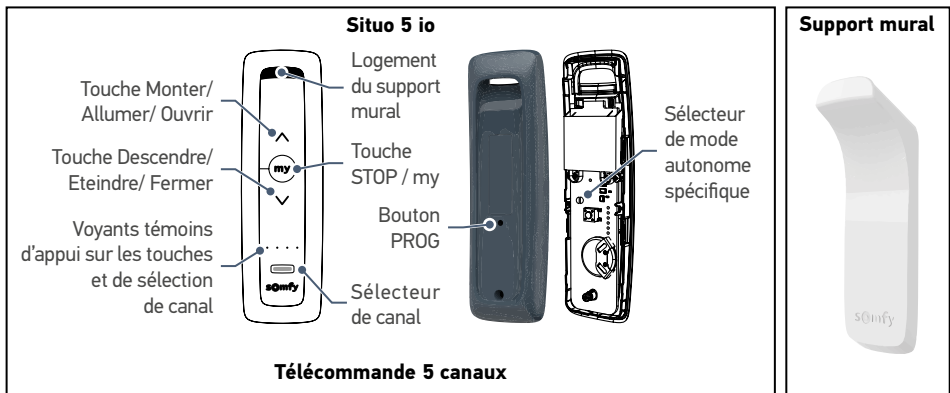
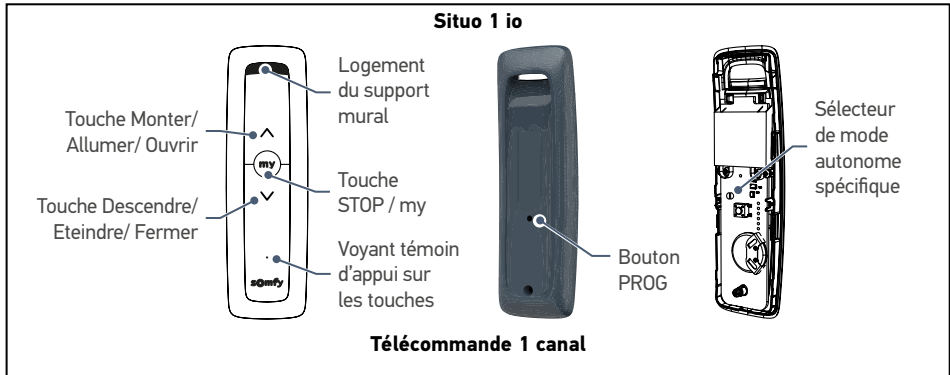


Ne jetez pas le produit ni la pile usagée avec les ordures ménagères. Veillez à les déposer dans un point de collecte ou dans un centre agréé afin de garantir leur recyclage.

Cette télécommande est un émetteur sans fil équipé du protocole radio io.

Elle s'utilise pour piloter individuellement ou simultanément les appareils suivants (le nombre d'équipements pouvant être commandés par un canal est illimité) :

- les motorisations de volet roulant io,
- les motorisations de volet battant io,
- les prises télécommandées io,
- les micro-modules et récepteurs d'éclairage io,
- les micro-modules pour volet roulant io.






Pour télécommande 5 canaux

Chaque canal correspond à une télécommande individuelle et peut commander un ou plusieurs équipement(s).

La navigation entre les canaux s'effectue grâce au bouton sélecteur de canal.

Les voyants indiquent le canal sélectionné (voir l'illustration ci-contre).

Canal 1 :	☀	○	○	○
Canal 2 :	○	☀	○	○
Canal 3 :	○	○	☀	○
Canal 4 :	○	○	○	☀
Canal 5 :	☀	☀	☀	☀

		Prise Micro-module Récepteur d'éclairage	Volet roulant Volet battant
	Appui bref	Marche	Ouverture
	Appui bref	-	<ul style="list-style-type: none">• Stop si volet est en en mouvement• Position favorite enregistrée si volet est ouvert ou fermé
	Appui bref	Arrêt	Fermeture

3.1 Programmation sur une prise télécommandée io Somfy

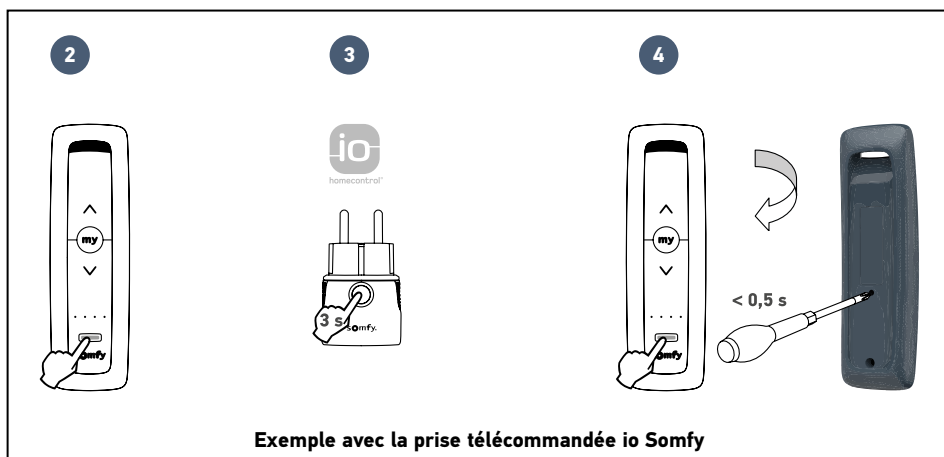
► Programmer une télécommande

1. Vérifiez que la prise télécommandée est sous tension.



Pendant cette opération, débranchez toutes les autres prises télécommandées Somfy de votre domicile.

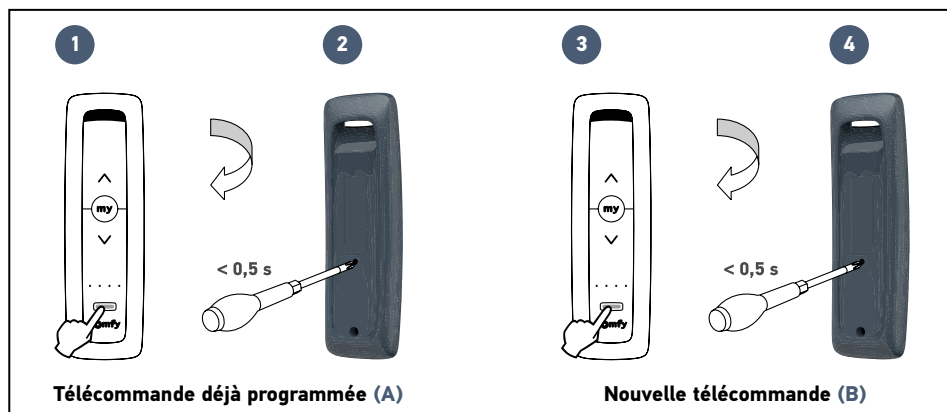
2. Appuyez autant de fois que nécessaire sur le bouton sélecteur de canal jusqu'à ce que les voyants indiquent le canal à programmer.
3. Appuyez sur le bouton de programmation de la prise télécommandée jusqu'à ce que son voyant clignote.
4. Faites un appui bref avec un objet fin sur le bouton PROG au dos de la télécommande.
Le voyant de la prise télécommandée s'allume fixement puis s'éteint.



3.1 Programmation sur une prise télécommandée io Somfy

► Ajouter une télécommande (B) en s'aidant d'une télécommande déjà programmée (A)

1. Sur la télécommande **A** 5 canaux, sélectionnez le canal qui pilote les produits que vous voulez ajouter sur la télécommande **B** : appuyez autant de fois que nécessaire sur le bouton sélecteur de canal déjà programmé.
2. Appuyez avec un objet fin sur le bouton PROG au dos de cette même télécommande **A**. Les voyants des appareils associés clignotent.
3. Sur la télécommande **B** 5 canaux, appuyez autant de fois que nécessaire sur le bouton sélecteur de canal jusqu'à ce que les voyants indiquent le canal à ajouter.
4. Appuyez avec un objet fin sur le bouton PROG au dos de cette même télécommande **B**. Les voyants des appareils à associer s'allument fixement puis s'éteignent. Le canal de la nouvelle télécommande **B** est programmé.
5. Si nécessaire, répétez cette procédure avec les autres canaux de la télécommande **A**.



Cette procédure nécessite une bonne connaissance de votre installation.

Par exemple, pour ajouter 2 volets roulants associés au canal 1 télécommande **A** sur le canal 5 de la télécommande **B**, si vous avez précédemment programmé un de ces 2 volets roulants sur le canal 5 de la télécommande **B**, le volet déjà programmé sera supprimé et celui non programmé sera ajouté.

Nous vous conseillons donc d'ajouter vos produits petit à petit, avec sa commande individuelle, pour éviter toute erreur de déprogrammation.

3.2 Programmation sur une motorisation de volet roulant ou battant io Somfy



Vous devez avoir préalablement procédé à la mise en service de votre motorisation de volet. Avant toute programmation, les fins de course de votre moteur doivent être réglés (reportez-vous à la notice du moteur ou contactez l'assistance Somfy). Vérifiez le sens de rotation : appuyez sur la touche . Si le volet descend / se ferme, reportez-vous à la notice du moteur ou contactez l'assistance Somfy.

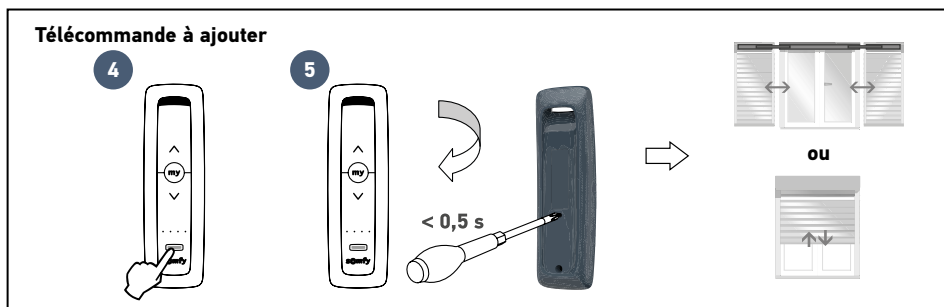
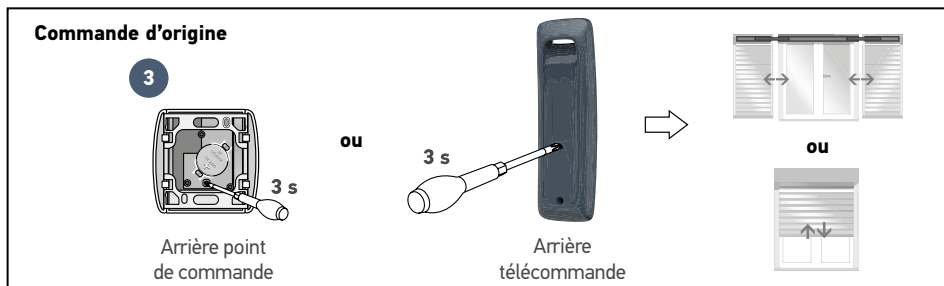
► Programmer une télécommande

1. Identifiez la commande d'origine du volet, c'est-à-dire la télécommande ou le point de commande **qui ne pilote que ce volet**.



- Si la commande d'origine est perdue ou cassée et qu'elle est la seule à piloter le volet, contactez l'assistance Somfy.
- Si une autre commande pilote uniquement le volet, utilisez la pour suivre les étapes suivantes.

2. Entrouvrez le volet avec la commande d'origine.
3. Appuyez sur le bouton PROG de la commande d'origine jusqu'au va-et-vient du volet. La fonction PROG est activée pendant 2 minutes.
4. Appuyez autant de fois que nécessaire sur le bouton sélecteur de canal jusqu'à ce que les voyants indiquent le canal à programmer.
5. Faites un appui bref avec un objet fin sur le bouton PROG au dos de la télécommande à ajouter. Le volet effectue un va-et-vient.



► Enregistrer ou modifier la position favorite

Consultez la notice de votre moteur de volet.

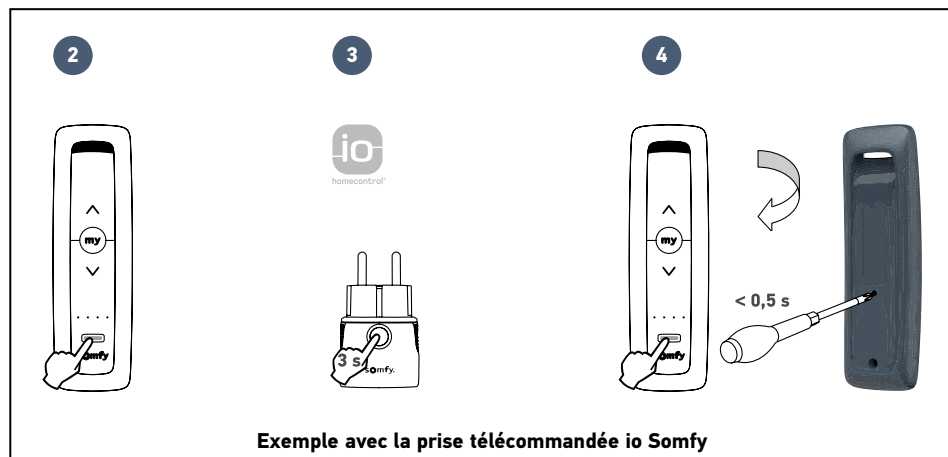
4.1 Effacer le canal programmé sur une prise télécommandée io Somfy

1. Vérifiez que la prise télécommandée est sous tension.



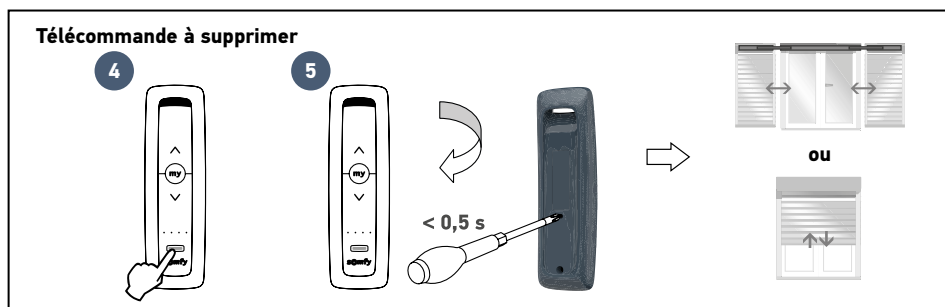
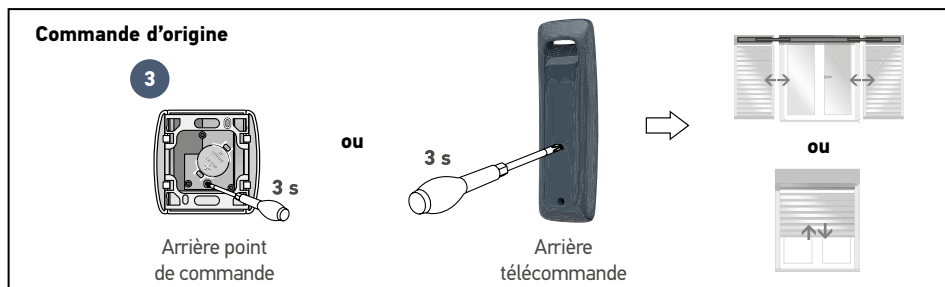
Pendant cette opération, débranchez toutes les autres prises télécommandées Somfy de votre domicile.

2. Appuyez autant de fois que nécessaire sur le bouton sélecteur de canal jusqu'à ce que les voyants indiquent le canal à effacer.
3. Appuyez sur le bouton de programmation de la prise télécommandée jusqu'à ce que son voyant clignote.
4. Faites un appui bref avec un objet fin sur le bouton PROG au dos de la télécommande.
Le voyant de la prise télécommandée s'éteint.



4.2 Effacer le canal programmé sur une motorisation de volet radio io Somfy

1. Identifiez la commande à conserver, c'est-à-dire la télécommande ou le point de commande qui continuera à piloter ce volet **et qui ne pilote que ce volet**.
2. Entrouvrez le volet avec la commande à conserver.
3. Appuyez sur le bouton PROG de la commande à conserver jusqu'au va-et-vient du volet (ou un bip). La fonction PROG est activée pendant 2 minutes.
4. Appuyez autant de fois que nécessaire sur le bouton sélecteur de canal jusqu'à ce que les voyants indiquent le canal à effacer.
5. Faites un appui bref avec un objet fin sur le bouton PROG au dos de la télécommande à supprimer. Le volet effectue un va-et-vient (ou 2 bip).

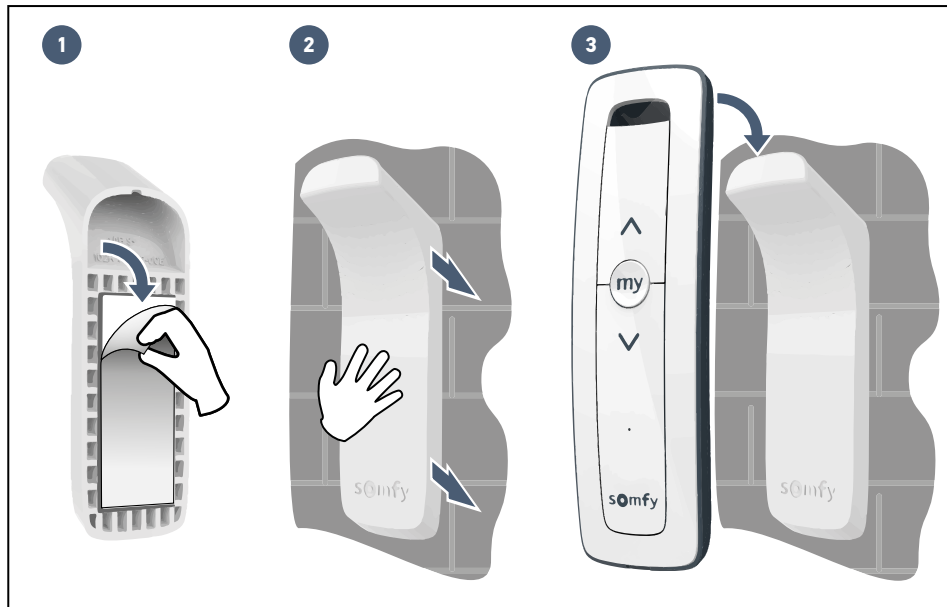




Ce produit ne doit pas être installé à une hauteur supérieure à 2 m.

En suivant la figure:

1. Enlevez le film de protection de l'adhésif au dos du support mural.
2. Fixez le support mural sur une surface plane, propre et sèche et pressez pour un collage optimal.
3. Posez la télécommande Situo io sur son support.

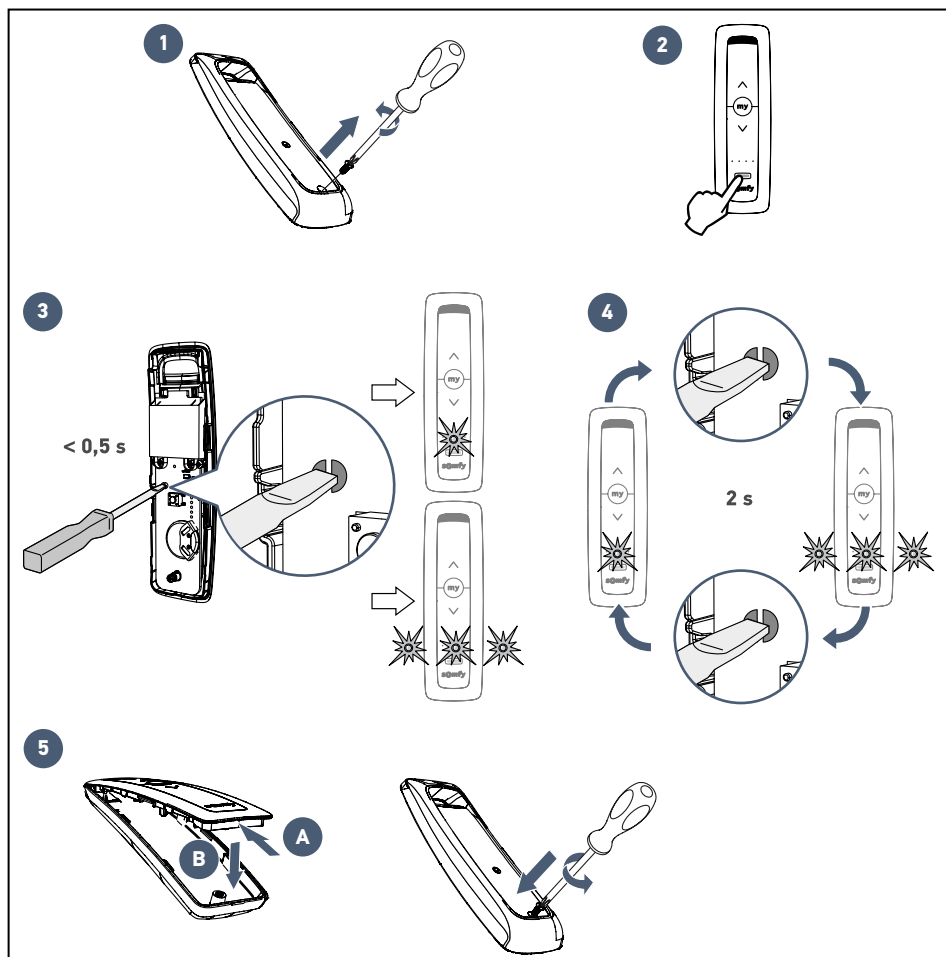


6.1 Cas particulier d'un moteur solaire partenaire io (exemple Velux®)

Réalisez cette procédure uniquement pour piloter un moteur de volet solaire d'une marque partenaire autre que Somfy.

Cette procédure sera à refaire pour chaque canal de la télécommande Situio 5 io à associer à un moteur solaire partenaire io.

1. Dévissez le capot arrière de la télécommande.
2. Sélectionnez le canal déjà associé ou à associer au moteur solaire partenaire.
3. Pour consulter le mode en cours : faire un contact bref entre les 2 parties de la zone dédiée à l'activation (2 demi-cercles à côté du bouton Prog.)
 - Voyant du canal sélectionné est allumé fixe = mode standard.
 - Voyant du canal sélectionné clignotant = mode compatible autres moteurs solaires partenaires io.
4. Changez de mode : faire un un contact pendant environ 2 s entre les 2 parties de la zone dédiée à l'activation jusqu'au changement d'état du voyant : il indique le nouveau mode.
5. Remettez et vissez le capot arrière.



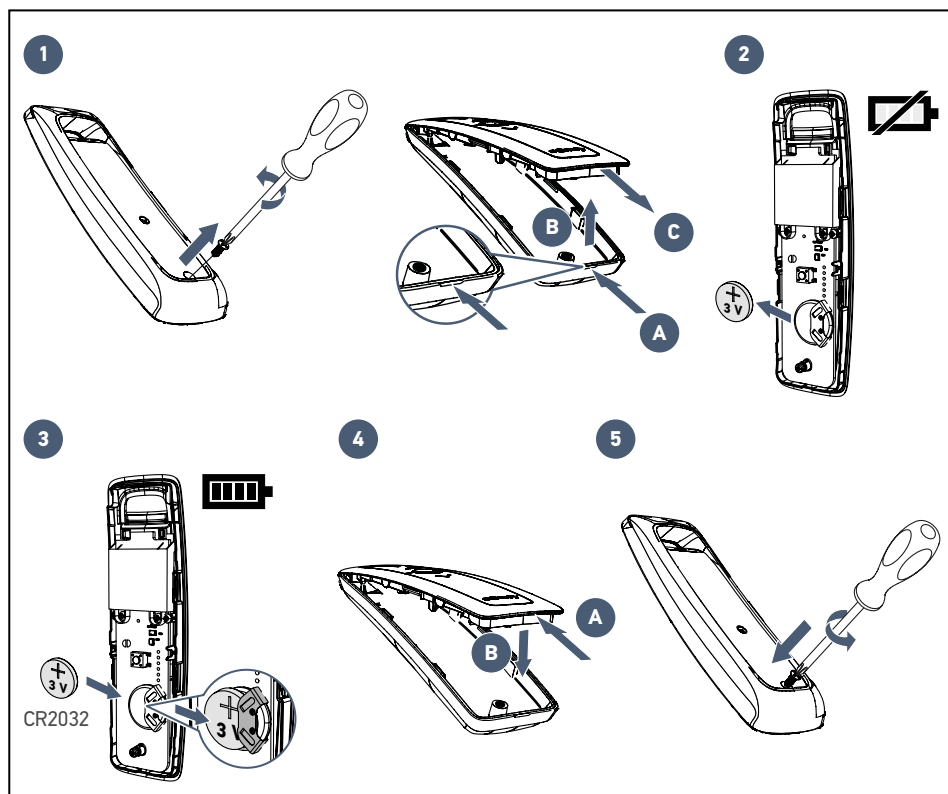


Risque d'explosion si la pile est remplacée par un type de pile incorrect.

1. Dévissez et retirez le capot arrière de la télécommande.
2. Poussez la pile usagée hors de son logement avec un objet en plastique.
3. Insérez une pile CR2032, 3 V, la face marquée du plus (+) visible. Bien respecter la polarité. Les bornes d'alimentation ne doivent pas être court-circuitées. Poussez la pile au fond de son logement.
4. Remettez le capot.
5. Vissez le capot arrière.



Veillez à séparer les piles et batteries des autres types de déchets et à les recycler via le système local de collecte.



Fréquence radio	868.95MHz, io-homecontrol®
Bande de fréquence et puissance maximale utilisée	868.700MHz - 869.200MHz p.a.r. < 25 mW
Portée radio	150 m en champ libre. Utilisation garantie dans la plupart des étages en fonction de l'environnement (accès point à point)
Température d'utilisation	0°C à + 48°C
Alimentation	1 pile type CR2032, 3 V

Contents

Welcome	2
- Who is Somfy?	2
Important information - safety	2
- General information	2
- General safety instructions	2
- Conditions for use	2
- Recycling	2
1 Product description	3
2 Use	4
3 Programming your remote control	5
3.1 Programming on a Somfy io remote-controlled socket	5
3.2 Programming on a Somfy io roller shutter or hinged shutter motorisation	7
4 Deleting your remote control	8
4.1 Deleting the channel programmed on a Somfy io remote-controlled socket	8
4.2 Deleting the programmed channel on a Somfy io roller shutter or hinged shutter motorisation	9
5 Installing the remote control wall mounting	10
6 Tips and recommendations	11
6.1 Specific case of an io partner solar motor (example Velux®)	11
7 Replacing the battery	12
8 Technical data	13

Welcome

Thank you for choosing a Somfy product.

► Who is Somfy?

Somfy develops, manufactures and sells motors and automatic control devices for domestic equipment. Motorisations for gates, garage doors and roller shutters, alarm systems, lighting controls, heating thermostats and all Somfy products are designed to meet your expectations in terms of safety, comfort and energy efficiency. At Somfy, the pursuit of quality is a continuous process of improvement. Somfy's reputation has been built upon the reliability of its products, and the Somfy brand is synonymous with innovation and technological expertise worldwide.

► Important information - safety

► General information

Read the instructions for this product carefully. Keep these instructions. Failure to follow these instructions absolves SOMFY of all responsibility and voids the warranty. SOMFY cannot be held responsible for any changes to norms and standards that come into effect after publication of these instructions.

Check the compatibility of this product with the associated equipment and accessories. If in doubt when installing this product and/or to obtain additional information, contact a Somfy representative or visit the website www.somfy.com.



Somfy declares that the product described in these instructions, when used in accordance with these instructions, complies with the essential requirements of the applicable European directives and, in particular, with Radio Directive 2014/53/EU. The full text of the EC declaration of conformity is available at the following website: www.somfy.com/ce.

► General safety instructions

This product contains a cell battery.

Do not swallow the battery: risk of potentially fatal chemical burns in less than 2 hours. If the battery is inserted into a part of the body or if in any doubt, call a doctor immediately.

Keep batteries (new and used) and the product out of the reach of children. If the battery compartment no longer closes, do not use the product and keep out of the reach of children. Risk of explosion, leaking flammable liquids or gases from the battery if it is kept at a high temperature (hot oven, fire), crushed, cut or subject to very low air pressure. Non-rechargeable batteries must not be recharged.

Keep the product out of reach of children. Do not use abrasive products or solvents to clean it.

Use a soft, dry cloth to clean its surface. Do not knock or drop the product, expose it to flammable materials or sources of heat or moisture, or splash or immerse it. Do not attempt to repair it.

► Conditions for use

The radio range is limited by radio appliance control standards.

The radio range is heavily dependent on the environment in which it is used: interference may be caused by having large-scale electrical equipment near the installation, or by the type of material used in the site walls and partitions.

The use of a radio appliances (e.g. a set of Hi-Fi radio headphones) operating on the same radio frequency might be detrimental to the product's performance.

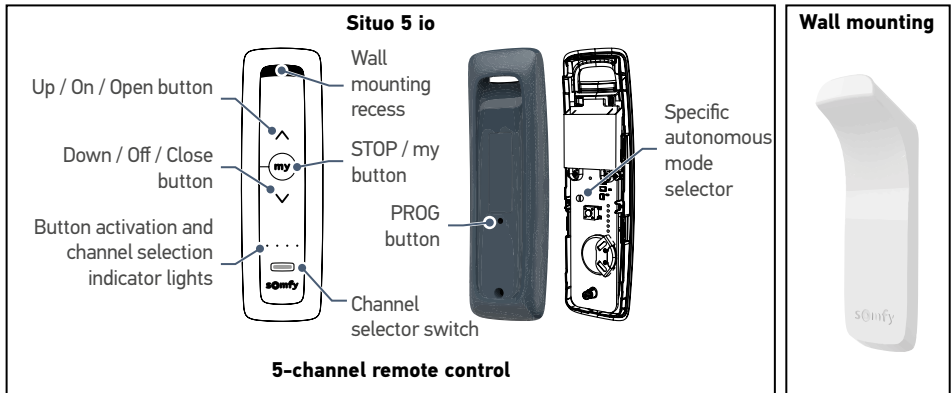
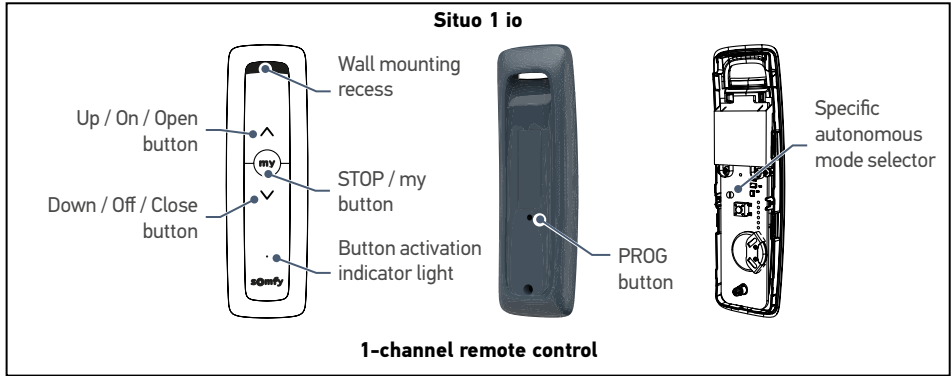
► Recycling



Do not dispose of this product or its flat battery with the household waste. Please take them to a collection point or an approved centre to ensure they are recycled correctly.

This remote control is a wireless transmitter equipped with the io radio protocol. It is used to control the following devices individually or simultaneously (unlimited items of equipment may be controlled by a single channel):

- io roller shutter motorisations,
- io hinged shutter motorisations,
- io remote-controlled sockets,
- micro-modules and io lighting receivers,
- micro-modules for io roller shutters,






For 5-channel remote controls

Each channel corresponds to an individual remote control and can be used to control one or more devices.

The channel selection button is used to navigate between channels.

The indicator lights indicate the selected channel (see illustration opposite).

Channel 1:	☀	○	○	○
Channel 2:	○	☀	○	○
Channel 3:	○	○	☀	○
Channel 4:	○	○	○	☀
Channel 5:	☀	☀	☀	☀

		Socket Micro-module Lighting receiver	Roller shutter Hinged shutter
	Short press	On	Open
	Short press	–	<ul style="list-style-type: none">• Stop if the shutter is moving• Favourite position saved if the shutter is open or closed
	Short press	Off	Close

3.1 Programming on a Somfy io remote-controlled socket

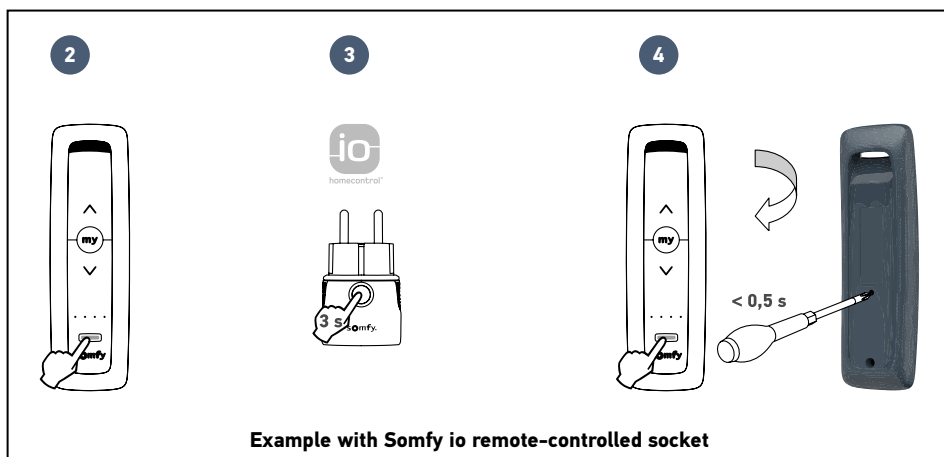
► Programming a remote control

1. Check that the remote-controlled socket is switched on.



During this operation, disconnect all other Somfy remote-controlled sockets in your home.

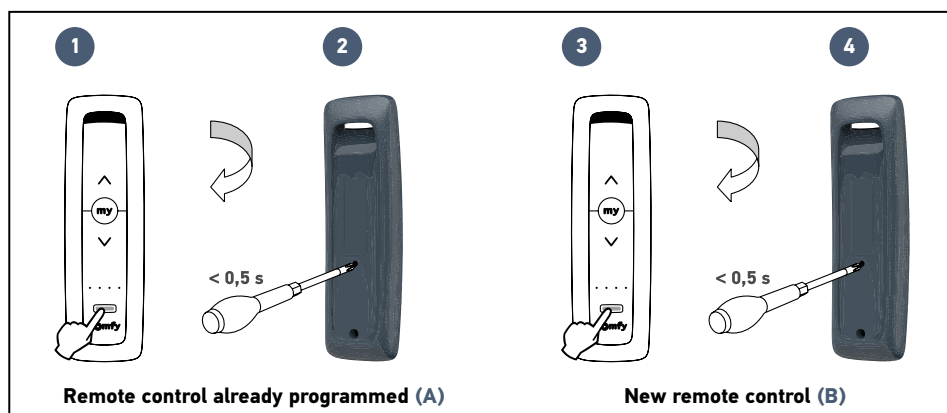
2. Press the channel selection button as many times as necessary until the indicator lights show the channel to be programmed.
3. Press the programming button on the remote-controlled socket until the indicator light flashes.
4. Use a fine-tipped object to make a short press on the PROG button on the back of the remote control. The indicator light on the remote-controlled socket will come on permanently, then go off.



3.1 Programming on a Somfy io remote-controlled socket

▶ Adding a remote control (B) using a remote control already programmed (A)

1. On the 5-channel remote control **A**, select the channel which controls the products you want to add to remote control **B** : press the channel selection button already programmed as many times as necessary .
2. Use a fine-tipped object to press the PROG button on the back of this same remote control **A**. The indicator lights on the associated devices will flash.
3. On 5-channel remote control **B**, press the channel selection button as many times as necessary until the indicator lights show the channel to be added.
4. Use a fine-tipped object to press the PROG button on the back of this same remote control **B**. The indicator lights on the devices to be linked come on permanently, then go out. The channel is programmed on the new remote control **B**.
5. If necessary, repeat this procedure with the other channels on remote control **A**.



This procedure requires a good knowledge of your installation.

For example, to add 2 roller shutters paired with channel 1 of remote control **A** to channel 5 of remote control **B**, if you have already programmed one of these 2 roller shutters on channel 5 of remote control **B**, the shutter already programmed will be deleted and the shutter not already programmed will be added.

We therefore advise you to add your products little by little with an individual control to avoid any deprogramming error.

3.2 Programming on a Somfy io roller shutter or hinged shutter motorisation



You must first have commissioned your shutter motorisation. Before any programming, the end limits for your motor must have been set (refer to the instructions for the motor or contact Somfy assistance). Check the direction of rotation: press the button. If the shutter is lowered / closes, refer to the instructions for the motor or contact Somfy assistance.

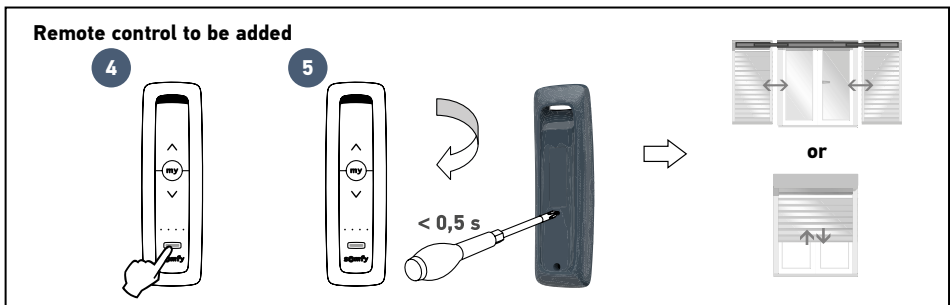
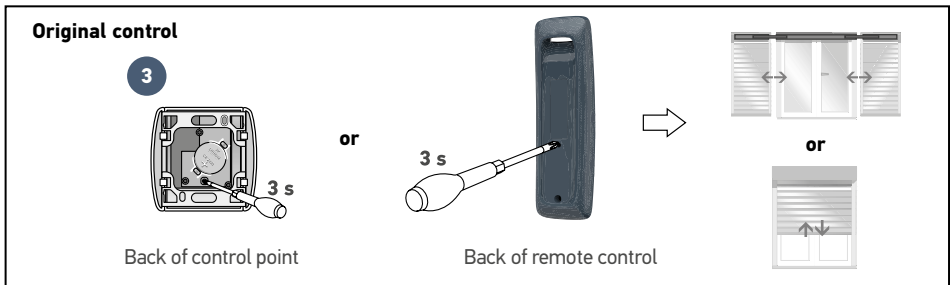
► Programming a remote control

1. Identify the original shutter control, i.e. the remote control or control point **which only controls this shutter**.



- If the original control is lost or broken and it is the only one that controls the shutter, contact Somfy assistance.
- If another control operates the shutter only, use it to follow the steps below.

2. Partially open the shutter using the original control.
3. Press the PROG button on the original control until the shutter makes an up and down movement. The programming function is activated for 2 minutes.
4. Press the channel selection button as many times as necessary until the indicator lights show the channel to be programmed.
5. Use a fine-tipped object to make a short press on the PROG button on the back of the remote control to be added. The shutter moves up and down.



► Saving or altering the favourite position

Consult the instructions relating to your shutter motor.

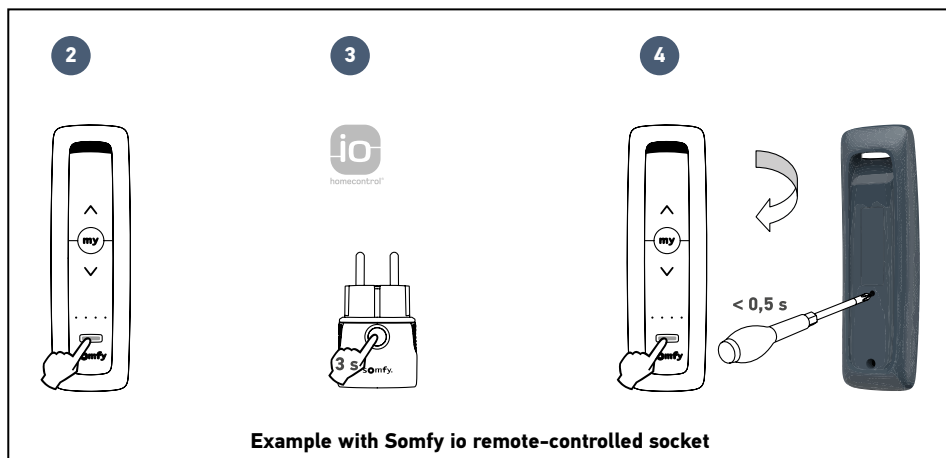
4.1 Deleting the channel programmed on a Somfy io remote-controlled socket

1. Check that the remote-controlled socket is switched on.



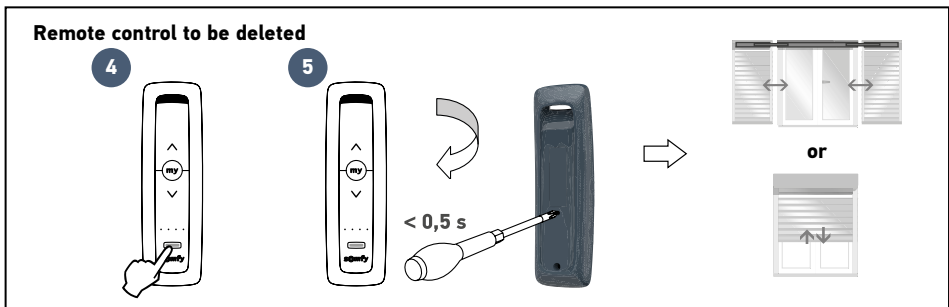
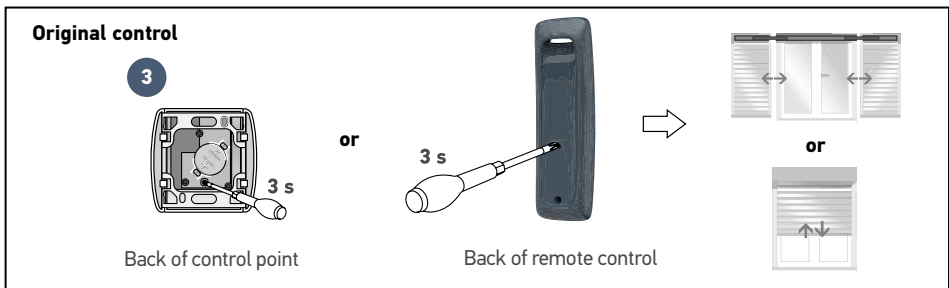
During this operation, disconnect all other Somfy remote-controlled sockets in your home.

2. Press the channel selection button as many times as necessary until the indicator lights show the channel to be deleted.
3. Press the programming button on the remote-controlled socket until the indicator light flashes.
4. Use a fine-tipped object to make a short press on the PROG button on the back of the remote control. The indicator light on the remote-controlled socket goes off.



4.2 Deleting the programmed channel on a Somfy RTS radio shutter motorisation

1. Identify the control to be retained, i.e. the remote control or control point which will continue to control this shutter **and which only controls this shutter**.
2. Partially open the shutter using the control to be retained.
3. Press the PROG button on the control to be retained until the shutter makes an up and down movement (or emits an audible signal).
The programming function is activated for 2 minutes.
4. Press the channel selection button as many times as necessary until the indicator lights show the channel to be deleted.
5. Use a fine-tipped object to make a short press on the PROG button on the back of the remote control to be deleted. The shutter moves up and down (or emits 2 audible signals).

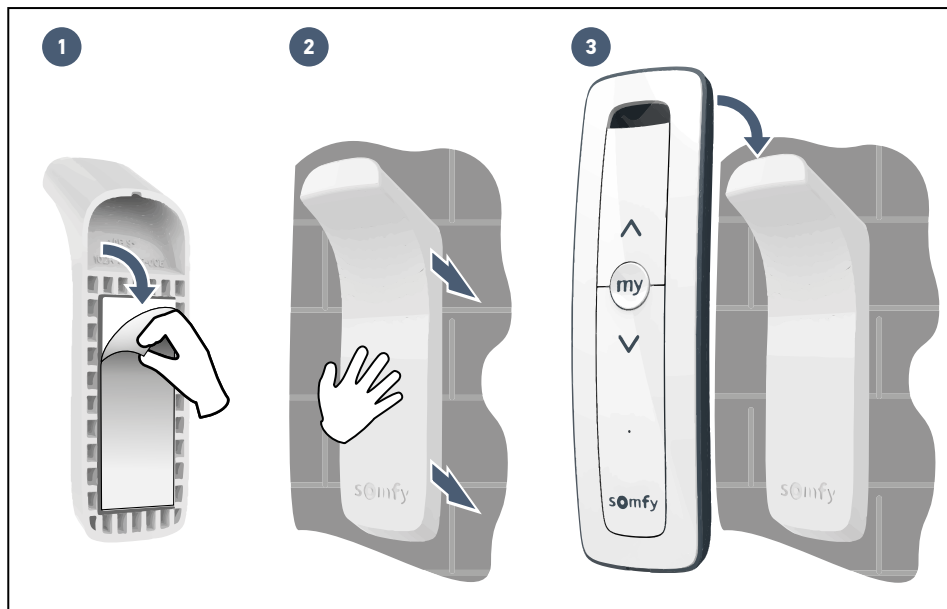




This product must not be installed at a height greater than 2 m.

Following the illustration:

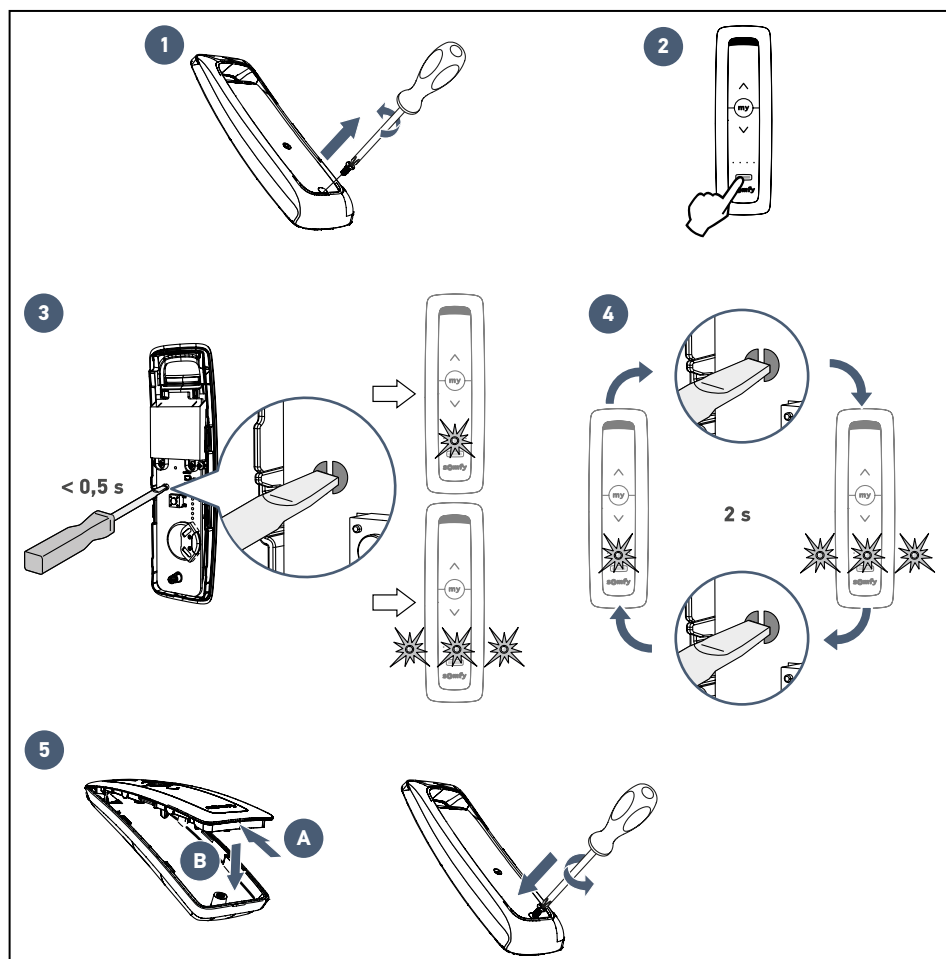
1. Remove the protective film from the adhesive on the back of the wall mounting.
2. Fasten the wall mounting to a flat, clean and dry surface and press to ensure optimum bonding.
3. Place the Situ@io remote control on its holder.



6.1 Specific case of an io partner solar motor (example Velux®)

Only perform this procedure to control a solar shutter motor from a partner brand other than Somfy. This procedure must be performed for each channel of the Situo 5 io remote control to be paired with an io partner solar motor.

1. Unscrew the rear casing of the remote control.
2. Select the channel already paired or to be paired with a partner solar motor.
3. To consult the current mode: create a brief contact between the 2 parts of the dedicated activation zone (2 semi-circles beside the Prog button).
 - Indicator light of the channel selected constantly on = standard mode.
 - Indicator light of the channel selected = mode compatible with other io partner solar motors.
4. Change mode: create a contact for approx. 2 s between the 2 parts of the dedicated activation zone until the indicator light changes status: it indicates the new mode.
5. Screw the rear cover back into place.



EN 7 REPLACING THE BATTERY

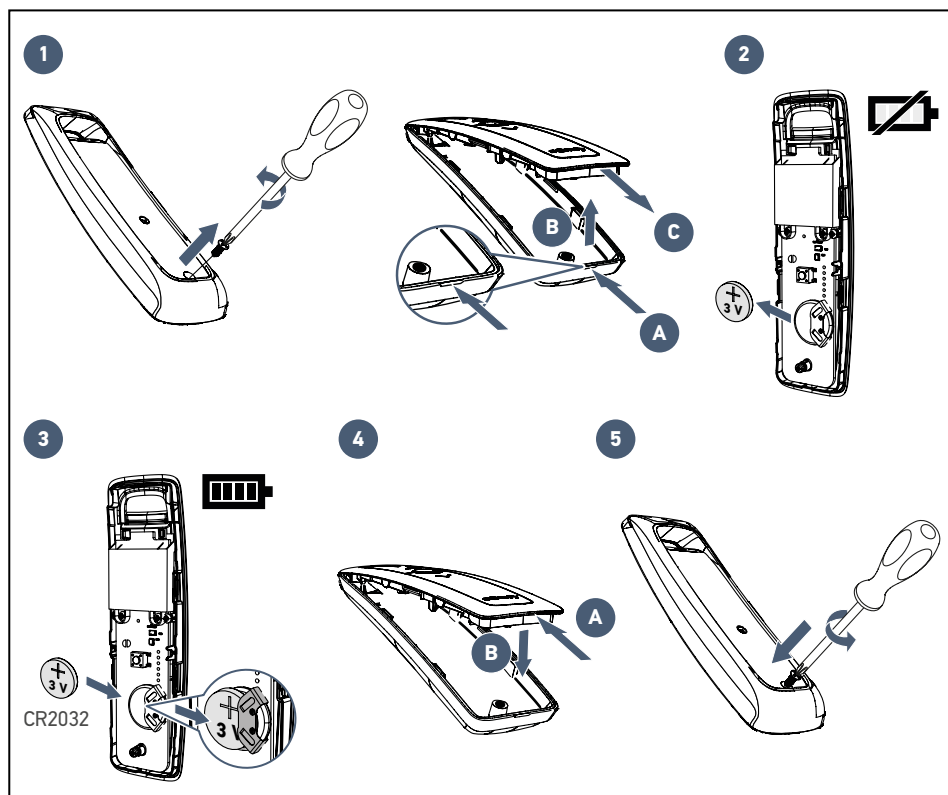


Risk of explosion if the battery is replaced by an incorrect type.

1. Unscrew and remove the rear cover of the remote control.
2. Push the battery out of its housing using a plastic object.
3. Insert a 3V CR2032 battery, with the plus (+) side visible. Make sure the polarity is correct. The power supply terminals must not be short-circuited. Push the battery fully into its housing.
4. Replace the cover.
5. Screw the rear cover back into place.



Please separate batteries from other types of waste and recycle them via the local collection system.



Radio frequency	868.95 MHz, io-homecontrol®
Frequency band and maximum power used	868.700 MHz - 869.200 MHz e.r.p. < 25 mW
Radio range	150 m in free field. Use guaranteed on most floors according to the environment (point-to-point access).
Operating temperature	0°C to + 48°C
Power supply	1 x 3 V CR2032 battery

Inhalt

Herzlich Willkommen	2
- Wer ist Somfy?	2
Wichtige Hinweise - Sicherheit	2
- Allgemeines	2
- Allgemeine Sicherheitshinweise	2
- Installationsbedingungen	2
- Recycling	2
1 Produktbeschreibung	3
2 Bedienung	4
3 Programmierung des Funksenders	5
3.1 Programmierung einer fernbedienten Somfy-io-Steckdose	5
3.2 Programmierung eines Somfy-io-Roll- oder Klappladenantriebs	7
4 Löschung des Funksenders	8
4.1 Löschung des programmierten Kanals von einer fernbedienten io-Somfy-Steckdose	8
4.2 Löschung des programmierten Kanals von einem io-Somfy-Roll- oder Klappladenantrieb	9
5 Installation der Wandhalterung für den Funksender	10
6 Tipps und Empfehlungen	11
6.1 Sonderfall Solarantrieb eines io-Partners (Beispiel Velux®)	11
7 Batteriewechsel	12
8 Technische Daten	13

Herzlich Willkommen

Wir bedanken uns für das Vertrauen, das Sie uns mit dem Kauf eines Somfy-Produkts entgegenbringen.

► Wer ist Somfy?

Somfy entwickelt, produziert und vertreibt Antriebe und Automatikvorrichtungen für Hausanlagen. Ob Antriebe für Einfahrts- oder Garagentore, Rollläden, Alarmanlagen, Beleuchtungssteuerungen oder Heizungsthermostate: Alle Produkte von Somfy sollen Ihre Erwartungen im Hinblick auf Sicherheit, Komfort und Energieeinsparung erfüllen. Somfy ist ständig um die Qualitätsverbesserung seiner Produkte bemüht. Somfy verdankt seinen Ruf der Zuverlässigkeit seiner Produkte, die für Innovation und weltweites technologisches Know-how stehen.

Wichtige Hinweise - Sicherheit

► Allgemeines

Lesen Sie die Anweisungen zu diesem Produkt aufmerksam durch. Bewahren Sie diese Sicherheitshinweise gut auf. Für Schäden und Mängel, die durch nicht bestimmungsgemäße Verwendung oder Nichtbeachtung der Anweisungen und Hinweise in dieser Anleitung entstehen, ist die Haftung und Gewährleistung durch Somfy ausgeschlossen. Somfy haftet nicht für Änderungen der Normen und Standards, die nach Veröffentlichung dieser Anleitung eintreten. Prüfen Sie die Kompatibilität dieses Produkts mit den vorhandenen Ausrüstungs- und Zubehörteilen. Bei Fragen zur Installation dieses Produkts und für weiterführende Informationen wenden Sie sich bitte an Ihren Somfy-Ansprechpartner, oder besuchen Sie unsere Website www.somfy.com.



Somfy erklärt, dass das in diesen Anleitungen beschriebene Produkt bei Anwendung gemäß dieser Anweisungen mit den wesentlichen Anforderungen der anwendbaren Europäischen Richtlinien konform ist, insbesondere mit der Funkanlagenrichtlinie 2014/53/EU. Der vollständige Text der CE-Konformitätserklärung ist unter der Internet-Adresse www.somfy.com/ce verfügbar.

► Allgemeine Sicherheitshinweise

Dieses Produkt enthält eine Knopf-Batterie.

Batterien nicht verschlucken: Verschluckte Batterien können innerhalb von 2 Stunden zu chemischen Verätzungen mit Todesfolge führen. Wird eine Batterie in eine Körperöffnung eingeführt oder bestehen diesbezüglich Zweifel, wenden Sie sich umgehend an einen Arzt.

Bewahren Sie (neue und gebrauchte) Batterien außerhalb der Reichweite von Kindern auf. Verwenden Sie das Produkt nicht mehr, wenn sich das Batteriefach nicht schließen lässt, und bewahren Sie es außerhalb der Reichweite von Kindern auf. Es besteht Explosionsgefahr und brennbare Flüssigkeiten oder Gase können aus der Batterie austreten, wenn sie auf hohe Temperaturen (heißer Ofen, Feuer) erhitzt, gequetscht, durchgeschnitten oder einem extrem niedrigen Luftdruck ausgesetzt wird. Nicht wiederaufladbare Batterien dürfen nicht wiederaufgeladen werden.

Bewahren Sie das Produkt außerhalb der Reichweite von Kindern auf. Verwenden Sie zur Reinigung des Produkts keine Scheuer- oder Lösungsmittel.

Verwenden Sie zur Reinigung der Oberflächen ein weiches und trockenes Tuch. Setzen Sie das Produkt keinen Stößen aus und lassen Sie es nicht fallen. Bringen Sie es nicht in Kontakt mit brennbaren Stoffen, Wärmequellen, Feuchtigkeit und Spritzwasser. Tauchen Sie es nicht in Flüssigkeiten. Versuchen Sie nicht, das Produkt zu reparieren.

► Installationsbedingungen

Die Funkreichweite wird durch die Regulierungsnormen für Funkgeräte eingeschränkt.

Die Funkreichweite hängt stark von den Umgebungsbedingungen ab: Große stromführende Geräte in der Nähe des Installationsorts oder die für die Erstellung der Mauern und Wände verwendeten Materialien können zu Störungen führen.

Durch die Verwendung von Funkgeräten (z. B. von HiFi-Funkkopfhörern) mit derselben Funkfrequenz kann die Leistung des Produkts beeinträchtigt werden.

► Recycling

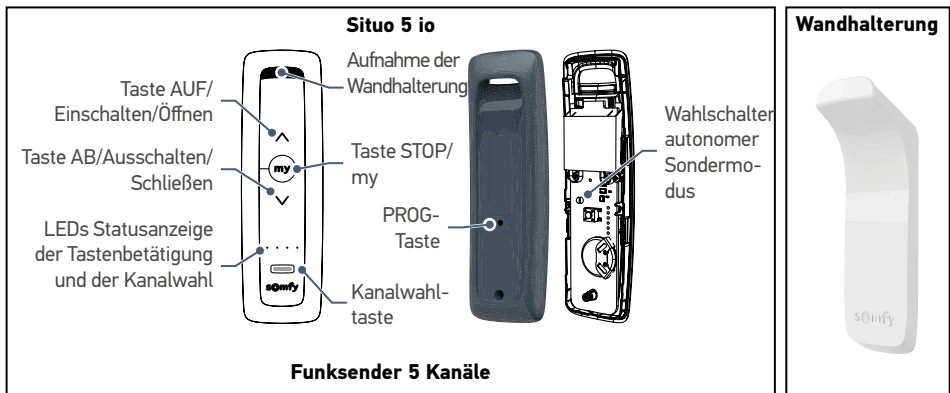
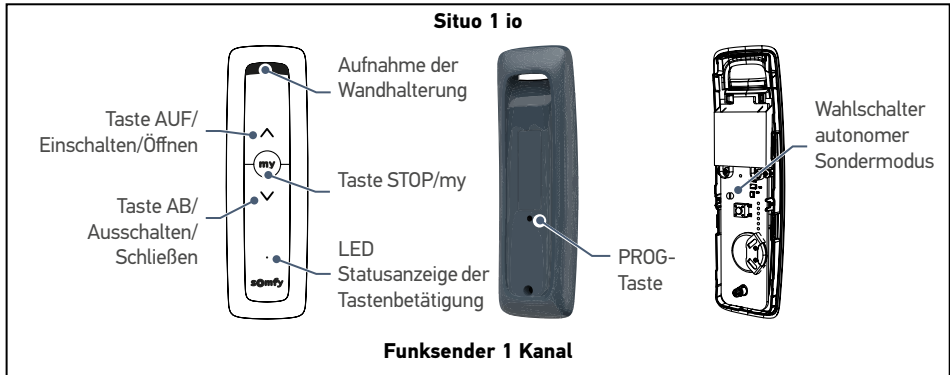


Entsorgen Sie das Produkt und die Batterien nicht mit dem Hausmüll. Bitte bringen Sie sie zu einer Sammelstelle oder einem zugelassenen Zentrum, um sicherzustellen, dass sie ordnungsgemäß wiederverwertet werden.



Diese Fernbedienung ist ein drahtloser Sender, der mit dem Funkprotokoll io ausgestattet ist. Er wird verwendet, um die folgenden Geräte einzeln oder gleichzeitig anzusteuern (die Anzahl der Geräte, die pro Kanal angesteuert werden können, ist unbegrenzt):

- io-Rollladenantriebe,
- io-Klappladenantriebe,
- fernbediente io-Steckdosen,
- io-Mikromodule und io-Beleuchtungs-Empfänger,
- io-Rollladen-Mikromodule.






Für Funksender mit 5 Kanälen

Jeder Kanal entspricht einem einzelnen Funksender und kann ein oder mehrere Geräte steuern.

Der Wechsel zwischen den Kanälen erfolgt mit dem Kanalwahltaster.

Die LEDs geben den gewählten Kanal an (siehe nebenstehende Abbildung).

Kanal 1:	☀	○	○	○
Kanal 2:	○	☀	○	○
Kanal 3:	○	○	☀	○
Kanal 4:	○	○	○	☀
Kanal 5:	☀	☀	☀	☀

		Steckdose Mikromodul Beleuchtungs-Empfänger	Rollladen Klappladen
	Kurzer Druck	Ein	Öffnen
	Kurzer Druck	-	<ul style="list-style-type: none"> • Stopp, wenn Rollladen in Bewegung ist • Programmierte Lieblingsposition, wenn der Rollladen offen oder geschlossen ist
	Kurzer Druck	Aus	Schließen

3.1 Programmierung einer fernbedienten Somfy-io-Steckdose

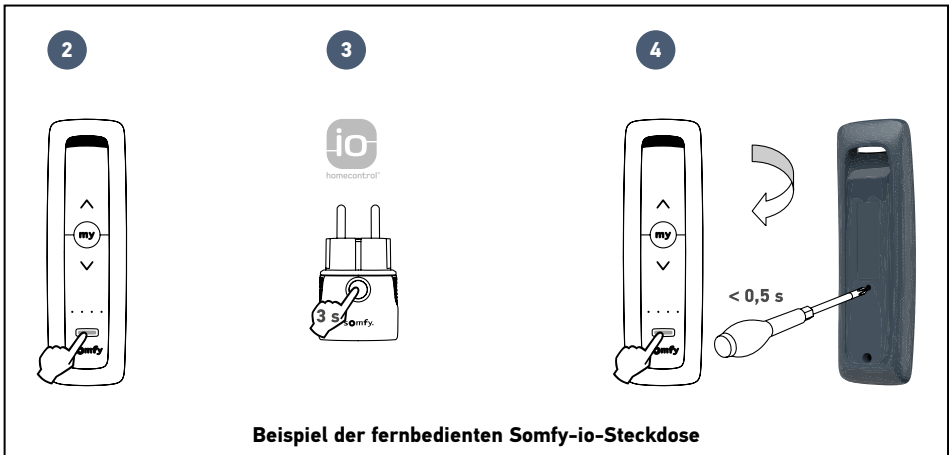
► Funksender einlernen

1. Stellen Sie sicher, dass die fernbediente Steckdose mit Strom versorgt wird.



Trennen Sie bei diesem Vorgang alle anderen fernbedienten Somfy-Steckdosen in Ihrer Wohnung von der Stromversorgung.

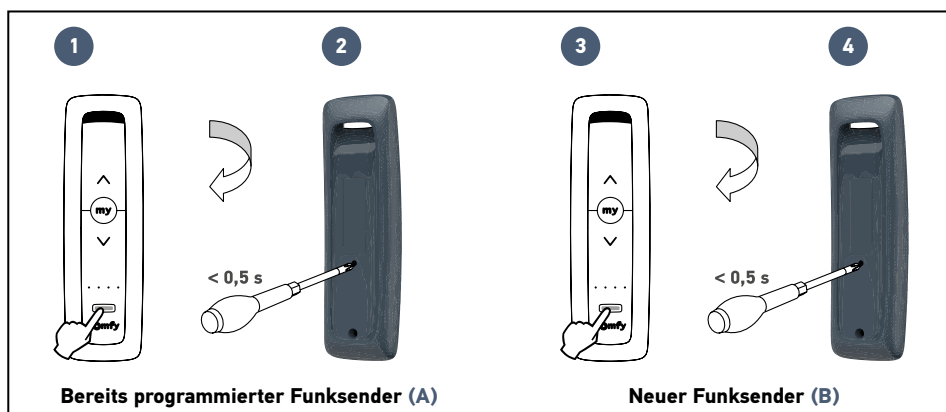
2. Drücken Sie so oft auf die Kanalwahltaste, bis der zu programmierende Kanal angezeigt wird.
3. Drücken Sie die Programmier Taste der fernbedienten Steckdose, bis die LED blinkt.
4. Drücken Sie mit einem spitzen Gegenstand kurz die PROG-Taste hinten am Funksender. Die LED der fernbedienten Steckdose leuchtet durchgehend und erlischt dann.



3.1 Programmierung einer fernbedienten Somfy-io-Steckdose

► Einen Funksender (B) mithilfe eines bereits programmierten Funksenders (A) einlernen

1. Wählen Sie auf dem Funksender **A** mit 5 Kanälen den Kanal an, der die Produkte ansteuert, die dem Funksender **B** hinzugefügt werden sollen: Drücken Sie so oft auf die Kanalwahltaste, bis der bereits programmierte Kanal angezeigt wird.
2. Drücken Sie kurz mit einem spitzen Gegenstand die PROG-Taste hinten an demselben Funksender **A**. Die LEDs der miteinander verbundenen Geräte blinken.
3. Drücken Sie dann den Kanalwahltaster bei Funksender **B** mit 5 Kanälen so oft wie erforderlich, bis die LEDs den einzulernenden Kanal angeben.
4. Drücken Sie kurz mit einem spitzen Gegenstand die PROG-Taste hinten an demselben Funksender **B**. Die LEDs der zu verbindenden Geräte leuchten durchgehend und erlöschen dann. Der Kanal des neuen Funksenders **B** ist programmiert.
5. Wiederholen Sie das Verfahren bei Bedarf mit den anderen Kanälen des Funksenders **A**.



Für dieses Verfahren müssen Sie Ihre Anlage gut kennen.

Wenn beispielsweise 2 verbundene Rollläden vom Kanal 1 des Funksenders **A** dem Kanal 5 des Funksenders **B** hinzugefügt werden, obwohl einer dieser 2 Rollläden bereits auf dem Kanal 5 des Funksenders **B** programmiert ist, wird der bereits programmierte Rollladen gelöscht und der nicht programmierte Rollladen hinzugefügt.

Daher empfehlen wir Ihnen, die Produkte schrittweise jeweils mit dem entsprechenden individuellen Funksender hinzuzufügen, um Programmierungsfehler zu vermeiden.

3.2 Programmierung eines Somfy-io-Roll- oder Klappladenantriebs



Sie müssen zuvor den Antrieb des Ladens in Betrieb genommen haben. Vor der Programmierung müssen die Endlagen des Antriebs eingestellt worden sein (beachten Sie die Betriebsanleitung des Antriebs oder wenden Sie sich an den Support von Somfy). Überprüfen Sie die Drehrichtung: Drücken Sie die Taste . Wenn der Laden heruntergefahren wird/sich schließt, beachten Sie die Bedienungsanleitung des Antriebs oder wenden Sie sich an den Support von Somfy.

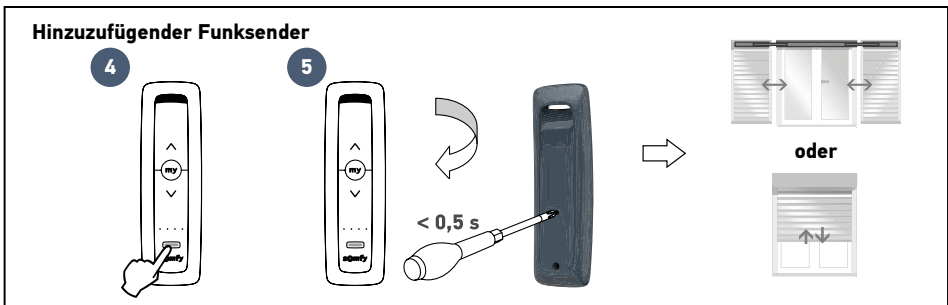
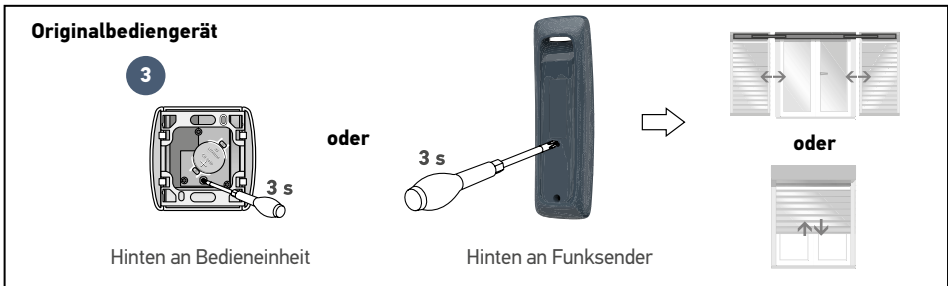
► Funksender einlernen

1. Ermitteln Sie das Originalbediengerät des Ladens, d. h. den Funksender oder das Bediengerät, **die nur diesen Laden ansteuern**.



- Wenn die Originalbedieneinheit verloren gegangen ist oder beschädigt wurde und die einzige Bedieneinheit ist, mit der der Laden angesteuert werden kann, wenden Sie sich an den Support von Somfy.
- Wenn der Laden als einziges Gerät von einer anderen Bedieneinheit angesteuert wird, verwenden Sie diese für die folgenden Schritte.

2. Öffnen Sie den Laden mit dem Originalbediengerät halb.
3. Drücken Sie die PROG-Taste des jeweiligen Originalbediengeräts, bis der Laden sich bewegt. Die PROG-Funktion wird nun für 2 Minuten aktiviert.
4. Drücken Sie so oft auf die Kanalwahltaste, bis der zu programmierende Kanal angezeigt wird.
5. Drücken Sie mit einem spitzen Gegenstand kurz die PROG-Taste hinten am Funksender, der hinzugefügt werden soll.
Der Laden bewegt sich kurz.



► Lieblingsposition einlernen oder ändern

Beachten Sie die Gebrauchsanweisung des Antriebs für den Laden.

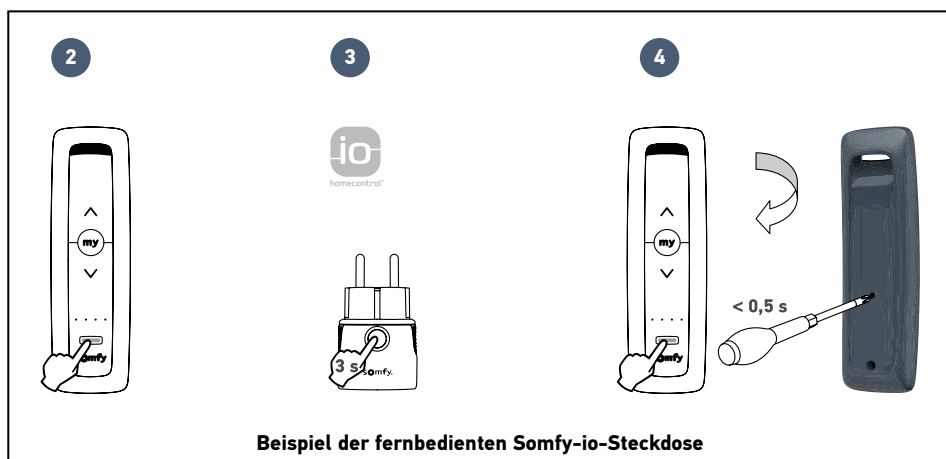
4.1 Löschung des programmierten Kanals von einer fernbedienten io-Somfy-Steckdose

1. Stellen Sie sicher, dass die fernbediente Steckdose mit Strom versorgt wird.



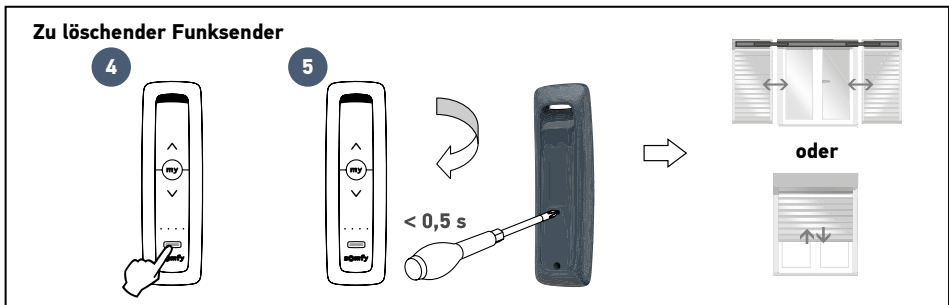
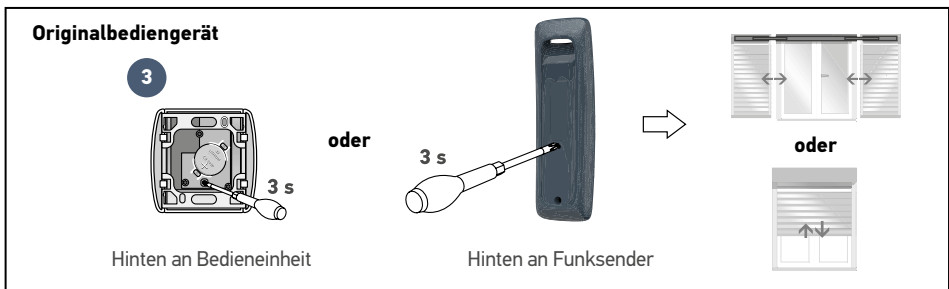
Trennen Sie bei diesem Vorgang alle anderen fernbedienten Somfy-Steckdosen in Ihrer Wohnung von der Stromversorgung.

2. Drücken Sie so oft auf die Kanalwahltaste, bis der zu löschende Kanal angezeigt wird.
3. Drücken Sie die Programmieraste der fernbedienten Steckdose, bis die LED blinkt.
4. Drücken Sie mit einem spitzen Gegenstand kurz die PROG-Taste hinten am Funksender. Die LED der fernbedienten Steckdose erlischt.



4.2 Löschung des programmierten Kanals von einem funkgesteuerten Somfy-io-Roll- oder Klappladenantrieb

1. Ermitteln Sie die beizubehaltende Bedieneinheit des Ladens, d. h. den Funksender oder die Bedieneinheit, **die weiter den Laden ansteuern sollen**.
2. Öffnen Sie den Laden mit der beizubehaltenden Bedieneinheit halb.
3. Drücken Sie kurz auf die PROG-Taste der beizubehaltenden Bedieneinheit, bis der Laden sich bewegt (oder piept).
Die PROG-Funktion wird nun für 2 Minuten aktiviert.
4. Drücken Sie so oft auf die Kanalwahl-taste, bis der zu löschende Kanal angezeigt wird.
5. Drücken Sie kurz die PROG-Taste hinten am zu löschenden Funksender. Der Laden bewegt sich kurz (oder piept 2 Mal).

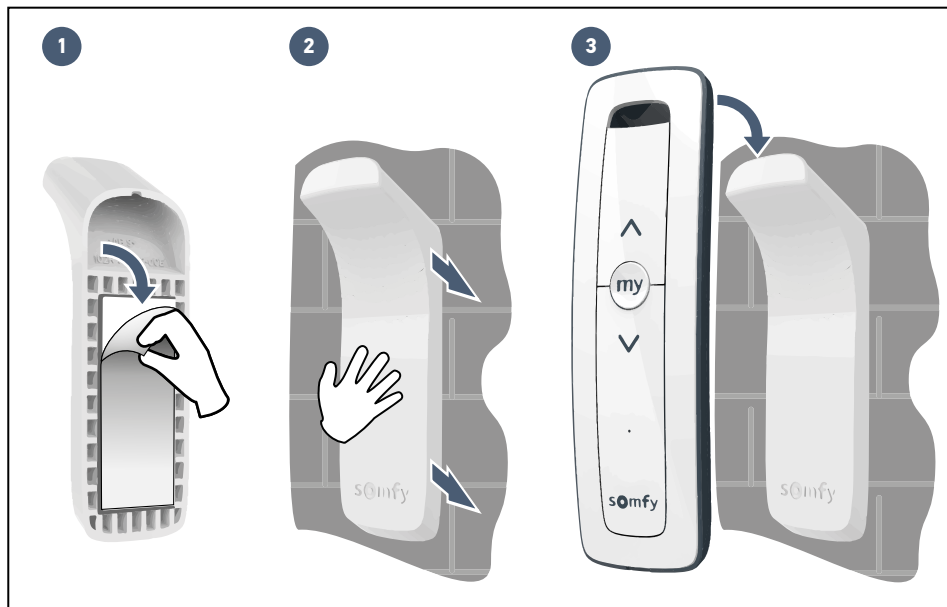




Dieses Produkt darf maximal in einer Höhe von 2 m installiert werden.

Beachten Sie die Abbildung:

1. Entfernen Sie die Schutzfolie von der Klebefläche an der Rückseite der Wandhalterung.
2. Bringen Sie die Wandhalterung auf einer glatten, sauberen und trockenen Fläche an und drücken Sie sie fest auf, damit sie gut hält.
3. Legen Sie die Fernbedienung Situo io in der Halterung ab.

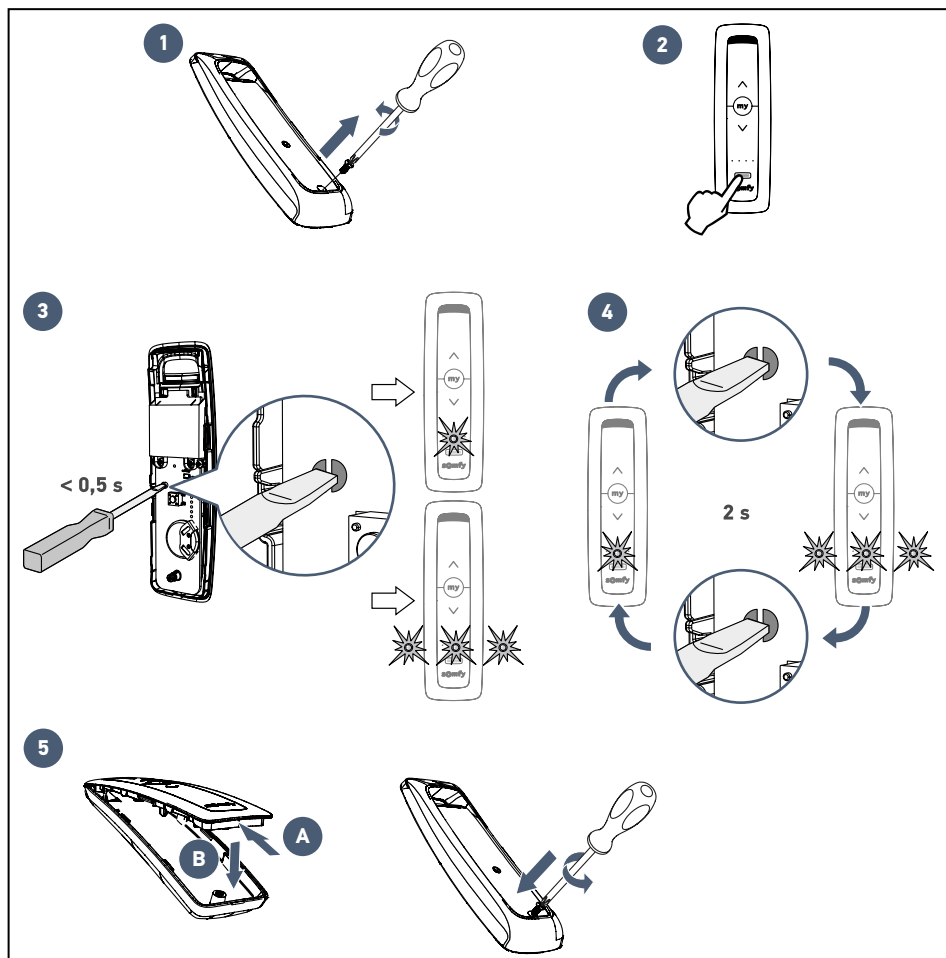


6.1 Sonderfall Solarantrieb eines io-Partners (Beispiel Velux®)

Führen Sie dieses Verfahren nur zur Ansteuerung eines Solarantriebs für Läden einer Partnermarke aus (nicht Somfy).

Dieses Verfahren muss für jeden Kanal des Funksenders Situo 5 io durchgeführt werden, der einem Solarantrieb eines io-Partners zugeordnet werden soll.

1. Schrauben Sie die hintere Abdeckung des Funksenders ab.
2. Wählen Sie den Kanal, der dem Solarantrieb des Partners bereits zugeordnet ist oder zugeordnet werden soll.
3. Überprüfen Sie den aktuellen Modus: Stellen Sie kurz einen Kontakt zwischen den 2 Kontaktflächen (2 Halbkreise neben der Taste Prog) her.
 - Die LED des ausgewählten Kanals leuchtet durchgehend = Standardmodus.
 - Die LED des ausgewählten Kanals blinkt = kompatibler Modus mit anderen Solarantrieben von io-Partnern.
4. Wechseln Sie den Modus: Stellen Sie für ca. 2 s einen Kontakt zwischen den 2 Kontaktflächen her, bis die LED wechselt: Sie zeigt den neuen Modus an.
5. Bringen und schrauben Sie die Abdeckung wieder an.



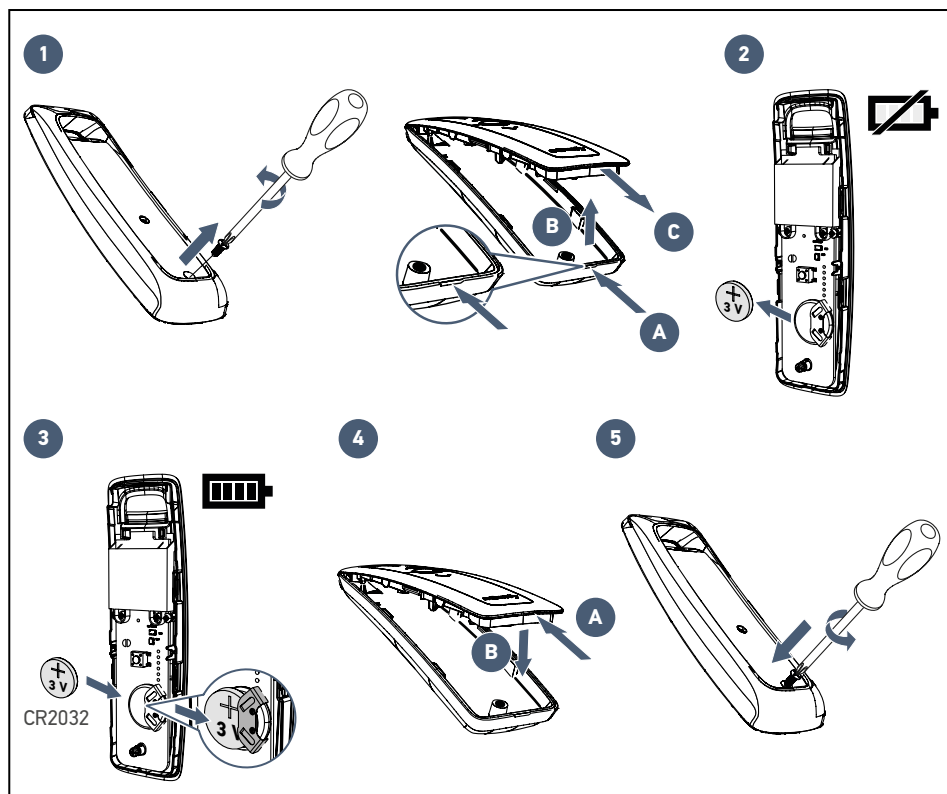


Bei Batterien falschen Typs besteht Explosionsgefahr.

1. Schrauben Sie die hintere Abdeckung des Funksenders ab und nehmen Sie sie ab.
2. Drücken Sie die verbrauchte Batterie mit einem Kunststoffgegenstand aus ihrem Fach heraus.
3. Setzen Sie eine neue Batterie vom Typ CR2032 3 V so in die Halterung ein, dass die Seite mit dem Pluszeichen (+) sichtbar ist. Beachten Sie die Polarität.
Die Anschlüsse dürfen nicht kurzgeschlossen werden.
Drücken Sie die Batterie in das Fach.
4. Bringen Sie die Abdeckung wieder an.
5. Schrauben Sie die hintere Abdeckung wieder fest.



Batterien und Akkus gehören nicht in den Hausmüll. Entsorgen Sie sie entsprechend den geltenden Vorschriften im Handel oder bei den kommunalen Sammelstellen.



Funkfrequenz	868.95 MHz, io-homecontrol®
Frequenzband und maximale Leistung	868.700 MHz - 869.200 MHz ERP < 25 mW
Funkreichweite	150 m im Freifeld Garantierter Einsatz in „Etagenreichweite“ je nach Umgebung (von Zugangspunkt zu Zugangspunkt).
Betriebstemperaturbereich	0 °C bis + 48 °C
Betriebsspannung	1 Batterie vom CR2032, 3 V

Inhoud

Welkom	2
- Wie is Somfy ?	2
Belangrijke informatie - veiligheid	2
- Algemeen	2
- Algemene veiligheidsvoorschriften	2
- Gebruiksomstandigheden	2
- Recycling	2
1 Productbeschrijving	3
2 Gebruik	4
3 Uw afstandsbediening programmeren	5
3.1 Programmeren op een Somfy io-schakelbaar stopcontact	5
3.2 Programmeren op een motorisatie van een Somfy io rolluik of klapluik	7
4 Uw afstandsbediening wissen	8
4.1 Het geprogrammeerde kanaal wissen op een op afstand bediend Somfy io stopcontact	8
4.2 Het geprogrammeerde kanaal wissen op de motorisatie van een Somfy io rolluik of klapluik	9
5 Installatie van de wandsteun van de afstandsbediening	10
6 Tips en adviezen	11
6.1 Bijzonder geval van een zonnepaneelmotor van een io-partner (bijvoorbeeld Velux®)	11
7 Vervangen van de batterij	12
8 Technische gegevens	13

Welkom

Hartelijk dank dat u voor een product van Somfy hebt gekozen.

► Wie is Somfy?

Somfy ontwikkelt, produceert en verkoopt motoren en apparaten voor het automatiseren van systemen van de woning. Motorisaties voor hekken, garagedeuren of rolluiken, alarmsystemen, bediening van de verlichting, verwarmingsthermostaten, alle producten van Somfy beantwoorden aan uw verwachtingen op de gebieden van veiligheid, comfort en energiebesparing.

Bij Somfy is het streven naar kwaliteit een proces van permanente verbetering. De reputatie van Somfy is gebaseerd op de betrouwbaarheid van de producten en is daardoor in de gehele wereld synoniem met innovatie en technologisch vernuft.

► Belangrijke informatie - veiligheid

► Algemeen

Lees de instructies voor dit product nauwlettend door. Bewaar deze instructies. Door het niet opvolgen van deze instructies vervallen de aansprakelijkheid van Somfy en de garantie. Somfy is niet aansprakelijk voor veranderingen van normen en standaards die van kracht zijn geworden na publicatie van deze handleiding.

Controleer of dit product compatibel is met de aanwezige apparatuur en accessoires alvorens met de installatie te beginnen. Raadpleeg bij twijfel tijdens de installatie van dit product of voor aanvullende informatie uw Somfy leverancier of ga naar de website www.somfy.com.

CE Somfy verklaart dat het product dat gebruikt wordt en bestemd is om te worden gebruikt volgens de aanwijzingen in dit document, in overeenstemming is met de essentiële eisen en de andere relevante bepalingen van de Europese richtlijnen voor toepassing binnen de Europese Unie en in het bijzonder met de Radiorichtlijn 2014/53/EU. De complete tekst van de EG-conformiteitsverklaring staat ter beschikking op de website: www.somfy.com/ce.

► Algemene veiligheidsvoorschriften

Dit product bevat een knoopcelbatterij.

De batterij niet inslikken: risico op chemische brandwonden, kunnen binnen 2 uur dodelijk zijn. Wanneer de batterij wordt ingeslikt of bij twijfel onmiddellijk een arts raadplegen.

(Nieuwe en gebruikte) batterijen en het product buiten het bereik van kinderen houden. Als het batterijvak niet meer sluit, het product niet meer gebruiken en het buiten het bereik van kinderen houden. Risico op explosie, vloeistoflekage of ontvlambare gassen van de batterij als deze bij een hoge temperatuur (warme oven, vuur) wordt bewaard, wordt geplet, wordt doorgesneden of aan een enorm lage luchtdruk wordt blootgesteld. De niet-oplaadbare batterijen mogen niet opgeladen worden.

Het product buiten het bereik van kinderen houden. Geen schuur- of oplosmiddelen gebruiken om het schoon te maken. De buitenkant schoonmaken met een zachte en droge doek. Het product niet blootstellen aan schokken of vallen, brandbare stoffen, een warmtebron, vocht of diverse opspattende vloeistoffen en het niet onderdompelen. Niet zelf proberen te repareren.

► Gebruiksomstandigheden

Het ontvangstbereik wordt beperkt door de regelgeving inzake draadloze apparaten.

Het ontvangstbereik is sterk afhankelijk van de gebruiksomgeving: storingen veroorzaakt door grote elektrische apparaten in de buurt van de installatie, de gebruikte materialen voor de muren en wanden van de locatie.

Het gebruik van draadloze apparaten (bijvoorbeeld een draadloze hoofdtelefoon) die op dezelfde radiofrequentie werken kan de prestaties van het product negatief beïnvloeden.

► Recycling

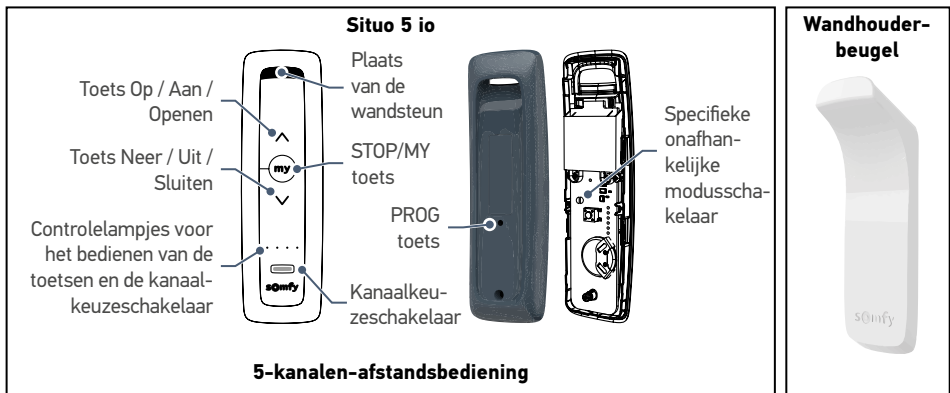
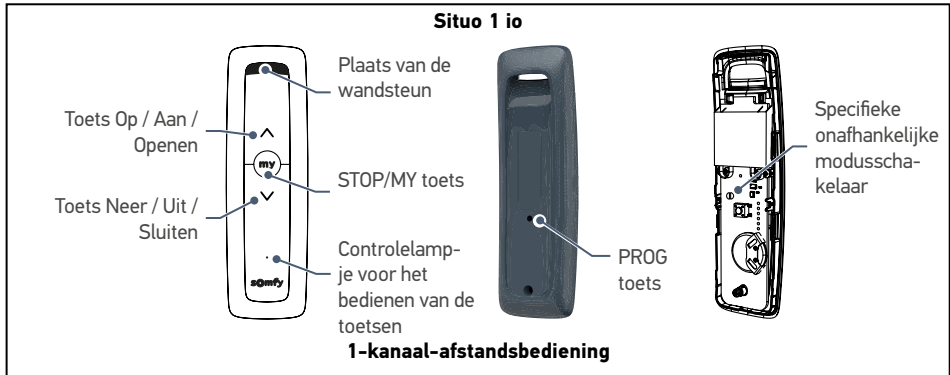


Gooi het product en oude batterijen niet weg met het huishoudelijk afval. Let er op dat u ze bij een inzamelpunt of depot inlevert zodat ze gerecycleerd kunnen worden.

Deze afstandsbediening is een draadloze zender met io-radioprotocol.

Hij wordt gebruikt voor het afzonderlijk of tegelijk aansturen van de volgende apparaten (het aantal per kanaal aan te sturen apparaten is onbeperkt):

- de motorisaties van io rolluiken,
- de motorisaties van io klapluiken,
- de io -afstandsbedieningsaansluitingen,
- micromodules en ontvangers van io verlichting,
- micromodules voor io rolluiken.






Voor 5-kanalen afstandsbediening

Elk kanaal hoort bij één bepaalde afstandsbediening en kan een of meer systemen bedienen.

Het schakelen tussen de kanalen gebeurt met de kanaalkeuzetoets.

De leds geven het geselecteerde kanaal aan (zie de illustratie hiernaast).

Kanaal 1:				
Kanaal 2:				
Kanaal 3:				
Kanaal 4:				
Kanaal 5:				

		Micromodule aansluiting ontvanger verlichting	Rolluik Klapluik
	Korte druk	Aan	Openen
	Korte druk	-	<ul style="list-style-type: none">• Stop als het luik in beweging is• Opgeslagen favoriete positie als het luik open of dicht is
	Korte druk	Uit	Sluiten

3.1 Programmeren op een Somfy io-schakelbaar stopcontact

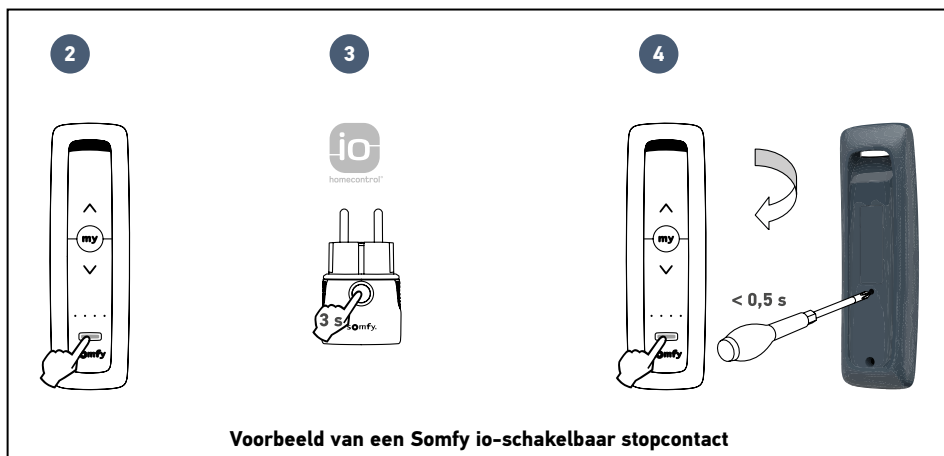
► Programmeren van een afstandsbediening

1. Controleer of het schakelbare stopcontact spanning ontvangt.



Tijdens deze handeling moet de voeding van alle andere stopcontacten en fittingen in uw huis met een Somfy afstandsbediening uitgeschakeld zijn.

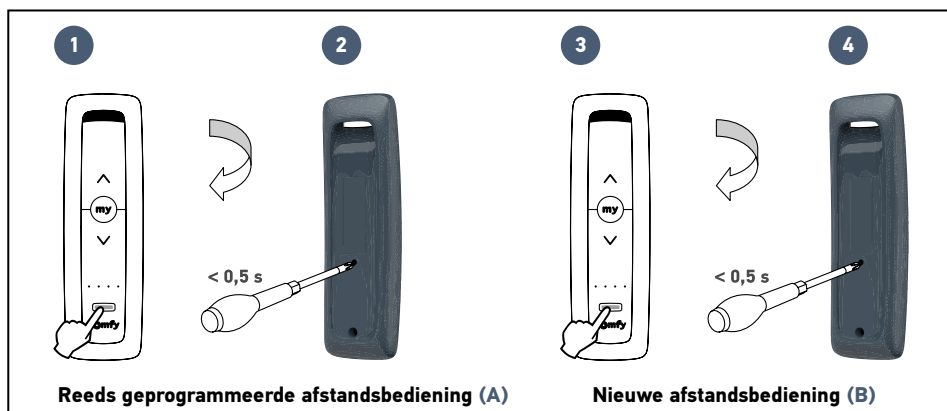
2. Druk zo vaak als nodig is op de kanaalkeuzetoets tot de lampjes het te programmeren kanaal aangeven.
3. Druk op de programmeerknop van het schakelbare stopcontact tot zijn controlelampje knippert.
4. Druk met een dunne pen kort op de PROG toets aan de achterkant van de afstandsbediening. Het lampje van het schakelbare stopcontact gaat vast branden en dooft daarna.



3.1 Programmeren op een Somfy io-schakelbaar stopcontact

▶ Een afstandsbediening (B) toevoegen met behulp van een reeds geprogrammeerde afstandsbediening (A)

1. Op de 5-kanalen afstandsbediening **A** het kanaal kiezen dat de producten bestuurt die u wilt toevoegen op afstandsbediening **B**: druk zo vaak als nodig is op de kanaalkeuzetoets tot de lampjes het reeds geprogrammeerde kanaal aangeven.
2. Druk met een dunne pen op de PROG toets aan de achterkant van deze zelfde afstandsbediening **A**. De leds van de bijbehorende apparaten knipperen.
3. Op 5-kanalen afstandsbediening **B** zo vaak als nodig de kanaalkeuzetoets indrukken tot de lampjes het toe te voegen kanaal aangeven.
4. Druk met een dunne pen op de PROG toets aan de achterkant van deze zelfde afstandsbediening **B**. De leds van de bijbehorende apparaten gaan vast branden en doven daarna. Het kanaal van de nieuwe afstandsbediening **B** is geprogrammeerd.
5. Herhaal, indien nodig, deze procedure met de andere kanalen van de afstandsbediening **A**.



Reeds geprogrammeerde afstandsbediening (A)

Nieuwe afstandsbediening (B)



Voor deze procedure is een goede kennis van uw installatie vereist.

Om bijvoorbeeld 2 rolluiken, die zijn gekoppeld aan kanaal 1 van afstandsbediening **A**, toe te voegen op kanaal 5 van afstandsbediening **B**, zal de reeds geprogrammeerde afstandsbediening worden verwijderd en de niet-geprogrammeerde worden toegevoegd, als u één van deze 2 rolluiken eerder op kanaal 5 van afstandsbediening **B** hebt geprogrammeerd.

Wij raden u daarom aan om uw producten geleidelijk toe te voegen, met zijn individuele afstandsbediening, om ongewenste deprogrammeringen te vermijden.

3.2 Programmeren op een motorisatie van een Somfy io rolluik of klapluik



U moet de motorisatie van uw rolluik al eerder in gebruik hebben genomen. Voorafgaand het programmeren, moeten de eindpunten van de motor zijn ingesteld (raadpleeg de handleiding van de motor of neem contact op met de helpdesk van Somfy). Controleer de draairichting: druk op de toets . Als het luik omlaag / dicht gaat, raadpleegt u de handleiding van de motor of neemt u contact op met de helpdesk van Somfy.

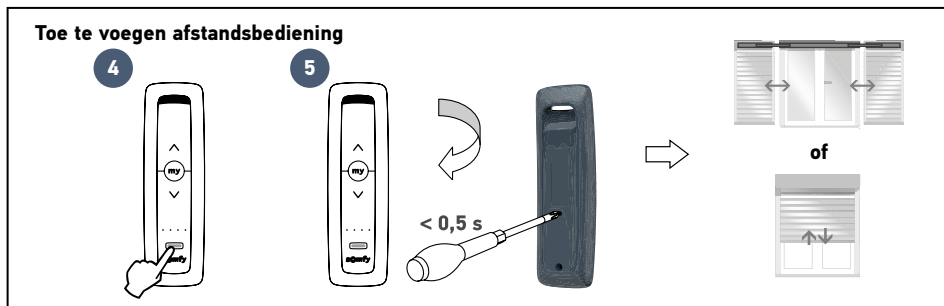
► Programmeren van een afstandsbediening

1. Bepaal het type van de oorspronkelijke bediening van het rolluik, dat wil zeggen de afstandsbediening of het bedieningspunt **dat alleen dit rolluik aanstuurt**.



- Als de oorspronkelijke bediening verloren is gegaan of defect is en het rolluik alleen daarmee is te bedienen, neemt u contact op met de helpdesk van Somfy.
 - Als een andere bediening het rolluik bedient, gebruik deze dan om de volgende stappen uit te voeren.

2. Zet het rolluik half omhoog met de oorspronkelijke bediening.
3. Druk op de PROG toets van de oorspronkelijke bediening tot het rolluik op en neer beweegt. De PROG functie blijft 2 minuten actief.
4. Druk zo vaak als nodig is op de kanaalkeuzetoets tot de lampjes het te programmeren kanaal aangeven.
5. Druk met een dunne pen kort op de PROG toets aan de achterkant van de toe te voegen afstandsbediening. Het rolluik beweegt heen en weer.



► Opslaan of veranderen van de favoriete positie

Raadpleeg de handleiding van uw rolluikmotor.

4.1 Het geprogrammeerde kanaal wissen op een op afstand bediend Somfy io stopcontact

1. Controleer of het schakelbare stopcontact spanning ontvangt.



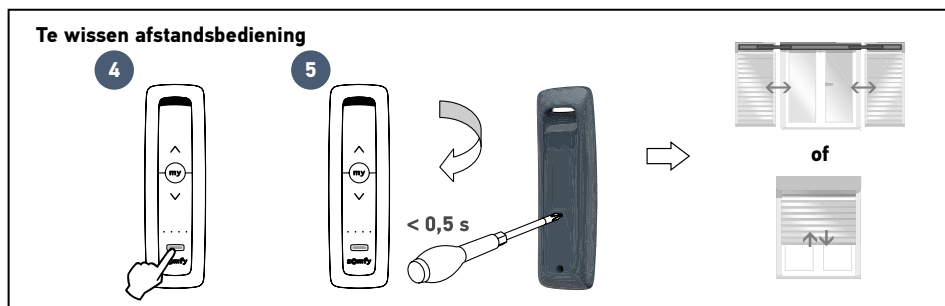
Tijdens deze handeling moet de voeding van alle andere stopcontacten en fittingen in uw huis met een Somfy afstandsbediening uitgeschakeld zijn.

2. Druk de kanaalkeuzetoets zo vaak als nodig is in tot de lampjes het te programmeren kanaal aangeven.
3. Druk op de programmeerknop van het schakelbare stopcontact tot zijn controlelampje knippert.
4. Druk met een dunne pen kort op de PROG toets aan de achterkant van de afstandsbediening. Het lampje van het schakelbare stopcontact gaat uit.



4.2 Het geprogrammeerde kanaal wissen op de motorisatie van een Somfy io rolluik

1. Bepaal de bediening die u wilt behouden, dat wil zeggen de afstandsbediening of het bedieningspunt waarmee u het rolluik wilt blijven aansturen **en dat dit rolluik niet bedient**.
2. Zet het rolluik half omhoog met de te behouden bediening.
3. Druk op de PROG toets van de te behouden bediening tot het rolluik op en neer beweegt (of er een piepje klinkt).
De PROG functie blijft 2 minuten actief.
4. Druk de kanaalkeuzetoets zo vaak als nodig is in tot de lampjes het te programmeren kanaal aangeven.
5. Druk met een dunne pen kort op de PROG toets aan de achterkant van de te wissen afstandsbediening. Het rolluik beweegt op en neer (of er klinken 2 piepjes).

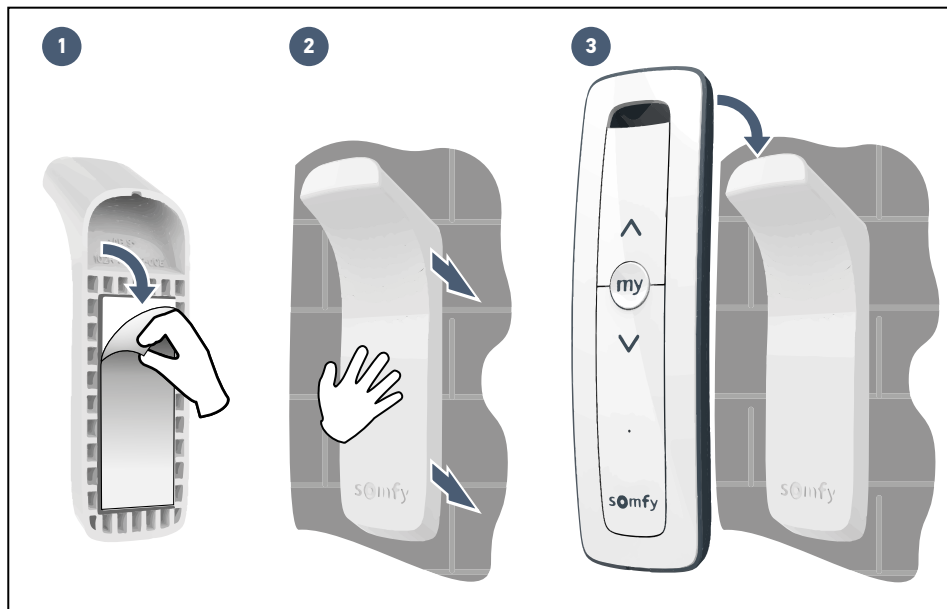




Dit product mag niet op een hoogte van meer dan 2 m geïnstalleerd worden.

Ga te werk als op de weergegeven afbeelding:

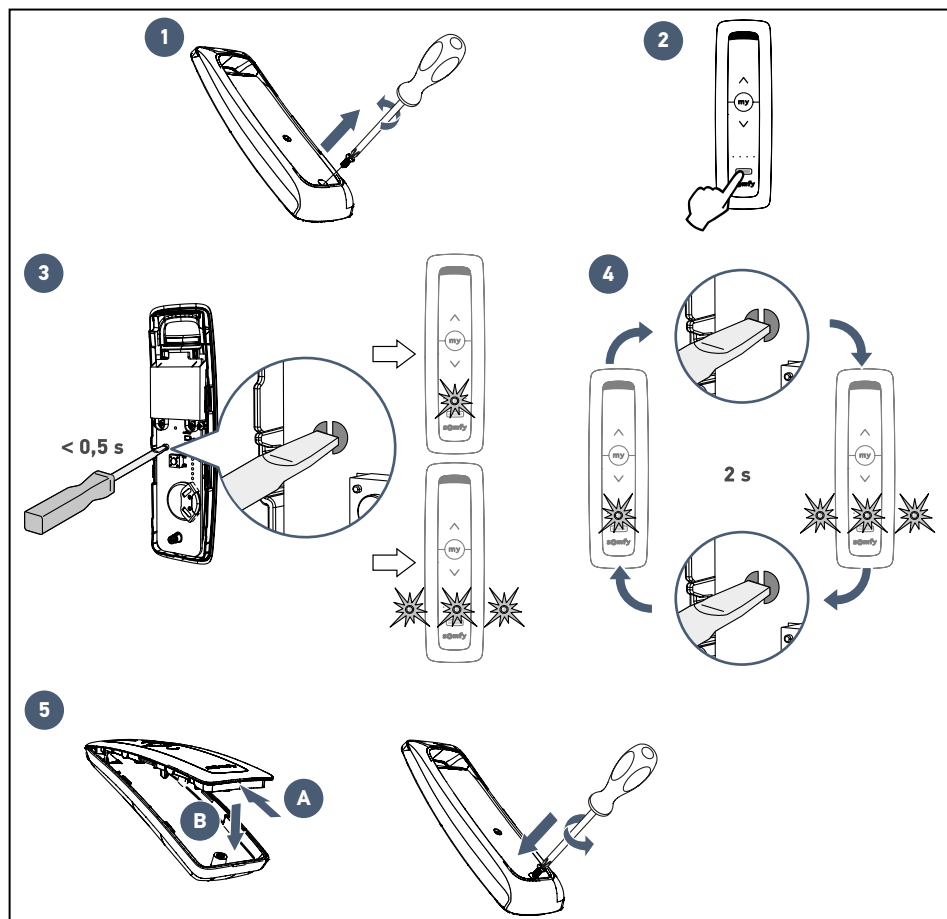
1. Verwijder de beschermfolie van de achterkant van de wandhouder.
2. Bevestig de wandhouder op een vlak, schoon en droog oppervlak en druk hem aan voor een optimale bevestiging.
3. Plaats de Situio io afstandsbediening op de houder.



6.1 Bijzonder geval van een zonnepaneelmotor van een io-partner (bijvoorbeeld Velux®)

Voer deze procedure alleen uit om een zonnepaneelmotor te bedienen van een ander partnermerk dan Somfy. Deze procedure zal moeten worden herhaald voor elk kanaal van de Situio 5 io afstandsbediening om het te koppelen aan een io zonnemotor van een partner.

1. Schroef het klepje aan de achterkant van de afstandsbediening los.
2. Kies het kanaal dat al is gekoppeld of nog gekoppeld moet worden met de zonnepaneelmotor van een partner.
3. De huidige modus checken: maak kort contact tussen de 2 delen van de activeringszone (2 halve cirkels naast PROG toets.).
 - Controlelampje van het gekozen kanaal blijft branden = standaard modus.
 - Het controlelampje van het gekozen kanaal knippert = compatibele modus voor andere io zonnepaneelmotoren van partners.
4. Van modus veranderen: maak gedurende circa 2 s contact tussen de 2 delen van de activeringszone tot de status van de led wijzigt: hij geeft de nieuwe modus aan.
5. Het klepje terugplaatsen op de achterkant en vastschroeven.



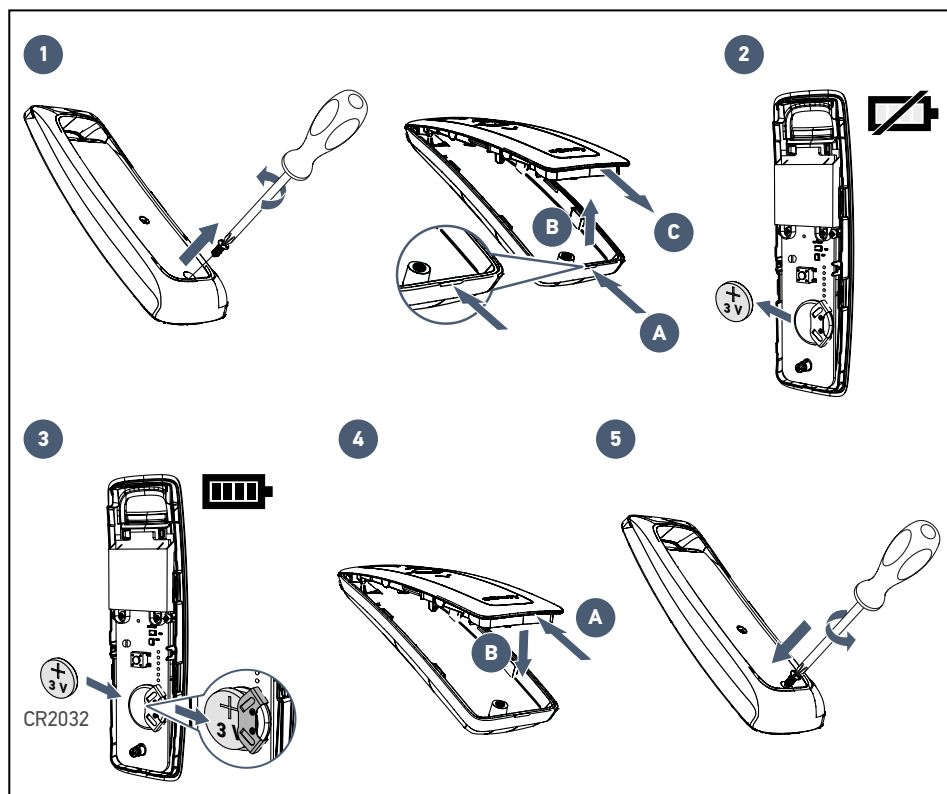


Het vervangen van de batterij door een ongeschikte batterij kan explosiegevaar veroorzaken.

1. Schroef het klepje aan de achterkant van de afstandsbediening los en verwijder het klepje.
2. Duw de oude batterij uit zijn houder met een dun plastic voorwerp.
3. Plaats een nieuwe CR2032 batterij van 3V, met de plus (+) kant zichtbaar. Let op de polariteit. De voedingsklemmen mogen niet kortgesloten zijn. Duw de batterij goed in zijn houder.
4. Plaats het klepje terug.
5. Schroef het klepje van de achterkant vast.



Scheid accu's en batterijen van andere soorten afval en laat ze recyclen via uw lokaal inzamelpunt.



Radiofrequentie	868.95MHz, io-homecontrol®
Frequentieband en maximaal gebruikt vermogen	868.700 MHz - 869.200 MHz ERP < 25 mW
Zendbereik	150 m in open ruimte. Gegarandeerd gebruik op de meeste verdiepingen afhankelijk van de omgeving (point-to-point toegang).
Bedrijfstemperatuur	0 °C tot +48 °C
Voeding	1 CR2032 batterij van 3V.

Spis treści

Wprowadzenie	2
- Firma Somfy	2
Ważne informacje - bezpieczeństwo	2
- Informacje ogólne	2
- Ogólne zalecenia dotyczące bezpieczeństwa	2
- Warunki użytkowania	2
- Recykling	2
1 Prezentacja produktu	3
2 Użytkowanie	4
3 Programowanie pilota zdalnego sterowania	5
3.1 Programowanie w gnieździe ze zdalnym sterowaniem io Somfy	5
3.2 Programowanie w napędzie rolety lub okiennicy io Somfy	7
4 Usuwanie pilota zdalnego sterowania	8
4.1 Usuwanie kanału zaprogramowanego w gnieździe ze zdalnym sterowaniem io Somfy	8
4.2 Usuwanie kanału zaprogramowanego w napędzie rolety lub okiennicy io Somfy	9
5 Montaż uchwyty ściennego pilota zdalnego sterowania	10
6 Wskazówki i porady	11
6.1 Szczególny przypadek napędu zasilanego energią słoneczną marki partnerskiej io (np. Velux®)	11
7 Wymiana baterii	12
8 Dane techniczne	13

Wprowadzenie

Dziękujemy za wybór produktu Somfy.

► Firma Somfy

Firma Somfy projektuje, produkuje i sprzedaje napędy oraz automatyczne mechanizmy do systemów wyposażenia domu. Wszystkie produkty Somfy - napędy do bram wjazdowych i garażowych oraz rolet, systemy alarmowe, układy sterowania oświetleniem, termostaty ogrzewania, spełniają oczekiwania Klientów w zakresie bezpieczeństwa, komfortu użytkowania i oszczędnego zużycia energii.


Procedura zapewnienia jakości w firmie Somfy opiera się na zasadzie stałego doskonalenia. Dzięki niezawodności naszych produktów marka Somfy zyskała renomę i jest synonimem innowacji i perfekcji technologicznej na całym świecie.

Ważne informacje - bezpieczeństwo

► Informacje ogólne

Należy uważnie przeczytać instrukcję dotyczącą tego produktu. Instrukcję tę należy zachować. Nieprzestrzeganie wskazówek zawartych w instrukcji spowoduje zwolnienie Somfy z odpowiedzialności i anulowanie gwarancji. Somfy nie ponosi odpowiedzialności za zmiany w normach i standardach wprowadzone po publikacji niniejszej instrukcji.

Należy sprawdzić kompatybilność tego produktu ze sprzętem i akcesoriami, które mają z nim współpracować. W przypadku pojawienia się wątpliwości podczas montażu tego produktu i/lub w celu uzyskania dodatkowych informacji, należy skonsultować się z przedstawicielem Somfy lub odwiedzić stronę internetową www.somfy.com.

 Firma Somfy oświadcza niniejszym, że produkt opisany w tej instrukcji, o ile jest używany zgodnie z podanymi zaleceniami, spełnia zasadnicze wymogi obowiązujących Dyrektyw Europejskich, a w szczególności Dyrektywy dot. urządzeń radiowych 2014/53/UE. Pełny tekst deklaracji zgodności WE jest dostępny pod następującym adresem internetowym: www.somfy.com/ce.

► Ogólne zalecenia dotyczące bezpieczeństwa

Ten produkt zawiera jedną baterię guzikową.

Nie dotykać baterii: ryzyko potencjalnie śmiertelnych oparzeń chemicznych w czasie krótszym niż 2 godziny. W przypadku włożenia baterii w ciało lub w przypadku jakichkolwiek wątpliwości, należy natychmiast skontaktować się z lekarzem.

Przechowywać baterie (nowe i zużyte) oraz produkt poza zasięgiem dzieci. Jeżeli komora na baterię nie jest zamknięta, nie używać produktu i przechowywać go poza zasięgiem dzieci. Ryzyko wybuchu, wycieku płynu lub ulatniania się z baterii łatwopalnego gazu w przypadku, gdy będzie na nią oddziaływać wysoka temperatura (nagrzany piecyk, ogień), zostanie zgnieciona, przecięta lub narażona na działanie powietrza pod skrajnie niskim ciśnieniem. Nie wolno ładować baterii jednorazowego użytku.

Nie pozostawiać produktu w zasięgu dzieci. Nie używać środków z dodatkiem materiałów ściernych ani rozpuszczalników do czyszczenia.

Do czyszczenia powierzchni produktu używać miękkiej i suchej ściereczki. Nie należy narażać produktu na uderzenia i upadki, na działanie substancji łatwopalnych lub źródeł ciepła, chronić przed wilgocią i rozpryskującymi się płynami, nie zanurzać. Nie podejmować prób naprawy.

► Warunki użytkowania

Zasięg odbioru fal radiowych jest ograniczony normami regulującymi zasady używania urządzeń radiowych.

Zasięg odbioru fal radiowych zależy w dużym stopniu od otoczenia, w którym produkt jest używany: zakłócenia mogą być wywołane przez duże urządzenia elektryczne znajdujące się w pobliżu instalacji, rodzaj materiału zastosowanego do konstrukcji ścian oraz przegrody.

Używanie urządzeń radiowych (np. słuchawek hi-fi) pracujących na tej samej częstotliwości może ograniczyć zakres działania produktu.

► Recykling

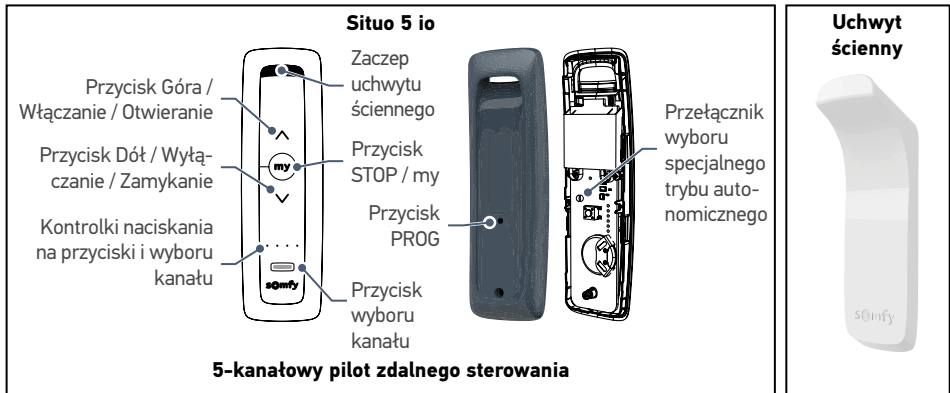
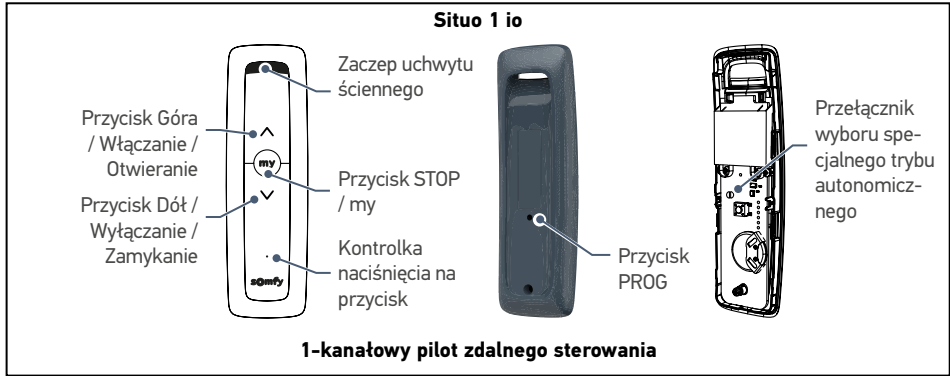


Nie wolno wyrzucać produktu ani zużytych baterii razem z odpadami gospodarstwa domowego. Należy je przekazać do punktu zbiórki odpadów lub do wyznaczonego ośrodka recyklingu w celu ich przetworzenia.



Ten pilot zdalnego sterowania jest bezprzewodowym nadajnikiem wyposażonym w protokół radiowy io. Jest stosowany do indywidualnego lub równoczesnego sterowania następującymi urządzeniami (liczba urządzeń, którymi można sterować za pośrednictwem jednego kanału jest ograniczona):




- napędami rolet io,
- napędami okiennic io,
- gniazdami ze zdalnym sterowaniem io,
- mikromodułami i odbiornikami oświetlenia io,
- mikromodułami do rolet io.



5-kanałowy pilot zdalnego sterowania

Każdy kanał odpowiada pojedynczemu pilotowi zdalnego sterowania i umożliwia sterowanie jednym lub kilkoma urządzeniami. Nawigacja między kanałami odbywa się przy pomocy przycisku wyboru kanału. Kontrolki wskazują wybrany kanał (patrz rysunek obok).

Kanał 1:	☀	○	○	○
Kanał 2:	○	☀	○	○
Kanał 3:	○	○	☀	○
Kanał 4:	○	○	○	☀
Kanał 5:	☀	☀	☀	☀

	Gniazdo Mikromoduł Odbiornik oświetlenia	Roleta Okiennica
 Krótkie naciśnięcie	Włączenie	Otwieranie
 Krótkie naciśnięcie	-	<ul style="list-style-type: none"> • Zatrzymanie, jeśli roleta/okiennica jest w trakcie ruchu • Pozycja komfortowa zapisana, jeśli roleta/okiennica jest otwarta lub zamknięta
 Krótkie naciśnięcie	Wyłączenie	Zamykanie

3.1 Programowanie w gnieździe ze zdalnym sterowaniem io Somfy

► Programowanie pilota zdalnego sterowania

1. Sprawdzić, czy gniazdo ze zdalnym sterowaniem jest podłączone do zasilania.



Na czas trwania tej czynności należy wyłączyć wszystkie pozostałe gniazda ze zdalnym sterowaniem Somfy znajdujące się w domu.

2. Nacisnąć tyle razy, ile to konieczne, na przycisk wyboru kanału, aż kontrolki zaczną wskazywać kanał, który ma być zaprogramowany.
3. Nacisnąć na przycisk programowania gniazda ze zdalnym sterowaniem, aż jego kontrolka zacznie migać.
4. Nacisnąć krótko przy pomocy niewielkiego przedmiotu na przycisk PROG znajdujący się z tyłu pilota. Kontrolka gniazda ze zdalnym sterowaniem zapala się i świeci w sposób ciągły, po czym gaśnie.

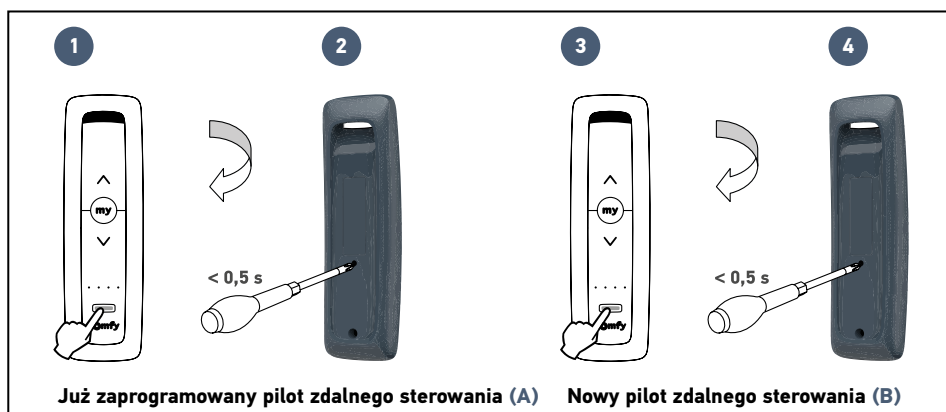


Przykład dotyczący gniazda ze zdalnym sterowaniem io Somfy

3.1 Programowanie w gnieździe ze zdalnym sterowaniem io Somfy

► Dodanie pilota zdalnego sterowania (B) przy pomocy już zaprogramowanego pilota (A)

1. Na pilocie zdalnego sterowania **A** 5-kanalowym, wybrać kanał sterujący produktami, które mają być dodane na pilocie zdalnego sterowania **B**: nacisnąć, tyle razy ile to konieczne, na przycisk wyboru już zaprogramowanego kanału.
2. Nacisnąć przy pomocy niewielkiego przedmiotu na przycisk PROG znajdujący się z tyłu tego samego pilota **A**. Kontrolki przyporządkowanych urządzeń zaczynają migać.
3. Na pilocie zdalnego sterowania **B** 5-kanalowym, nacisnąć tyle razy ile to konieczne na przycisk wyboru kanału, aż kontrolki wskażą kanał, który ma być dodany.
4. Nacisnąć przy pomocy niewielkiego przedmiotu na przycisk PROG znajdujący się z tyłu tego pilota **B**. Kontrolki urządzeń, które mają być powiązane zaczynają się świecić w sposób ciągły, po czym gasną. Kanał nowego pilota **B** jest zaprogramowany.
5. W razie potrzeby powtórzyć tę procedurę w przypadku pozostałych kanałów pilota **A**.



Ta procedura wymaga dobrej znajomości Państwa instalacji.

Na przykład, w przypadku dodawania 2 rolet powiązanych z kanałem 1 pilota zdalnego sterowania **A** do kanału 5 pilota zdalnego sterowania **B**, jeśli wcześniej jedna z tych 2 rolet była zaprogramowana na kanale 5 pilota zdalnego sterowania **B**, roleta już zaprogramowana zostanie usunięta, a dodana ta roleta, która jeszcze nie była zaprogramowana.

Zalecamy zatem dodanie produktów pojedynczo, za pomocą indywidualnego elementu sterującego, aby uniknąć pojawienia się błędów w postaci wykasowania produktu.

3.2 Programowanie w napędzie rolety lub okiennicy io Somfy



W pierwszej kolejności należy uruchomić napęd rolety/okiennicy. Przed wykonaniem programowania, należy ustawić położenia krańcowe napędu (zapoznać się z instrukcją napędu lub skontaktować z działem pomocy technicznej Somfy). Sprawdzić kierunek obrotów: nacisnąć na przycisk . Jeśli roleta/okiennica opuszcza się / zamyka się, należy zapoznać się z instrukcją napędu lub skontaktować się z działem pomocy technicznej Somfy.

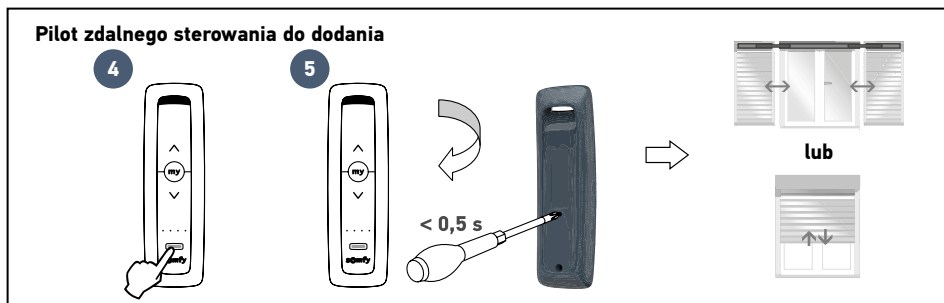
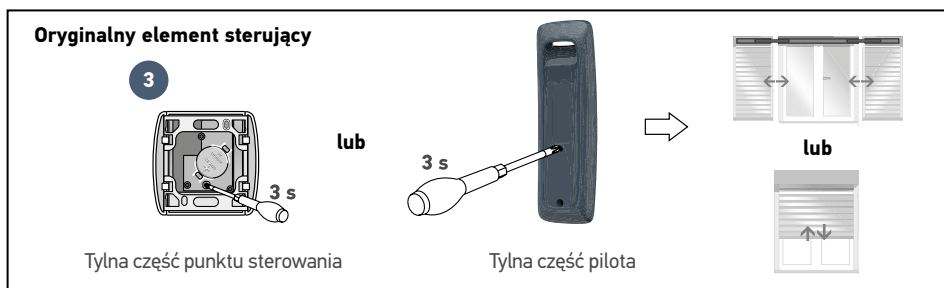
► Programowanie pilota zdalnego sterowania

1. Należy określić oryginalny element sterujący roletą/okiennicą, tzn. pilot zdalnego sterowania lub punkt sterujący **jedynie tą roletą/okiennicą**.



- Jeśli oryginalny element sterujący został zagubiony lub uszkodzony, a roleta/okiennica była sterowana tylko przy jego pomocy, należy skontaktować się z działem pomocy technicznej Somfy.
- Jeśli roletą/okiennicą można sterować przy użyciu innego elementu sterującego, przy jego pomocy należy wykonać następane czynności.

2. Uchylić roletę/okiennicę przy pomocy oryginalnego elementu sterującego.
3. Nacisnąć na przycisk PROG oryginalnego elementu sterującego, aż roleta/okiennica wykona ruch w jednym kierunku i z powrotem.
Funkcja PROG jest aktywna przez 2 minuty.
4. Nacisnąć tyle razy, ile to konieczne, na przycisk wyboru kanału, aż kontrolki zaczną wskazywać kanał, który ma być zaprogramowany.
5. Nacisnąć krótko przy pomocy niewielkiego przedmiotu na przycisk PROG znajdujący się z tyłu pilota zdalnego sterowania, który ma być dodany.
Roleta/okiennica wykona ruch w jednym kierunku i z powrotem.



► Zapisywanie lub modyfikacja pozycji komfortowej

Zapoznać się z instrukcją do napędu rolety/okiennicy.

4.1 Usuwanie kanału zaprogramowanego w gnieździe ze zdalnym sterowaniem io Somfy

1. Sprawdzić, czy gniazdo ze zdalnym sterowaniem jest podłączone do zasilania.



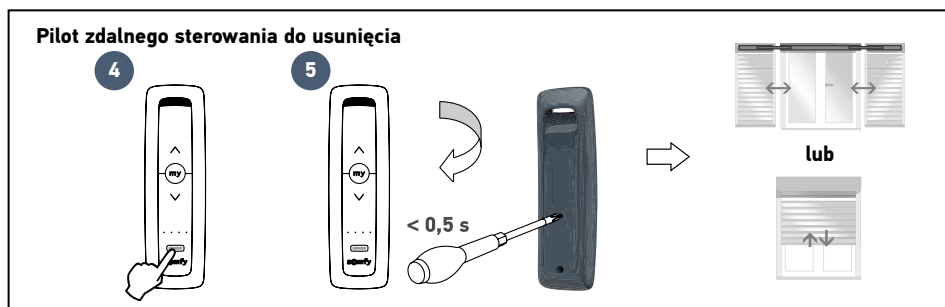
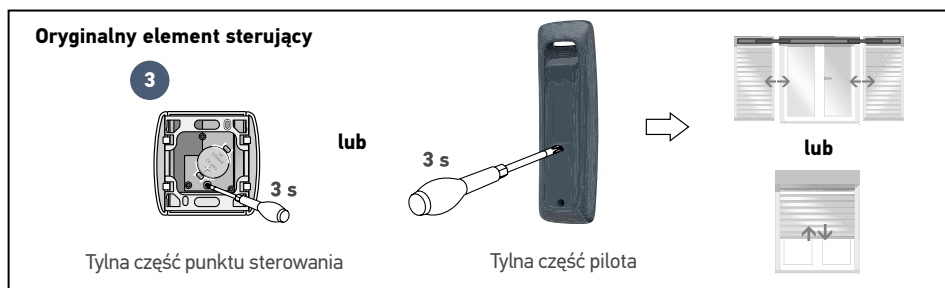
Na czas trwania tej czynności należy wyłączyć wszystkie pozostałe gniazda ze zdalnym sterowaniem Somfy znajdujące się w domu.

2. Nacisnąć tyle razy, ile to konieczne, na przycisk wyboru kanału, aż kontrolki zaczną wskazywać kanał, który ma być usunięty.
3. Nacisnąć na przycisk programowania gniazda ze zdalnym sterowaniem, aż jego kontrolka zacznie migać.
4. Nacisnąć krótko przy pomocy niewielkiego przedmiotu na przycisk PROG znajdujący się z tyłu pilota. Kontrolka gniazda ze zdalnym sterowaniem gaśnie.



4.2 Usuwanie kanału zaprogramowanego w napędzie rolety/okiennej sterowanej drogą radiową io Somfy

1. Należy określić element sterujący, który ma być zachowany, tzn. pilot zdalnego sterowania lub punkt sterowania, który nadal będzie sterował tą roletą/okiennej **i steruje jedynie tą roletą/okiennej**.
2. Uchylić roletę/okiennej przy pomocy elementu sterującego, który ma być zachowany.
3. Nacisnąć na przycisk PROG elementu sterującego, który ma być zachowany, aż roleta/okiennej wykona ruch w jednym kierunku i z powrotem (lub jeden sygnał dźwiękowy). Funkcja PROG jest aktywna przez 2 minuty.
4. Nacisnąć tyle razy, ile to konieczne, na przycisk wyboru kanału, aż kontrolki zaczną wskazywać kanał, który ma być usunięty.
5. Nacisnąć krótko przy pomocy niewielkiego przedmiotu na przycisk PROG znajdujący się z tyłu pilota, który ma być usunięty. Roleta/okiennej wykona ruch w jednym kierunku i z powrotem (lub 2 sygnały dźwiękowe).

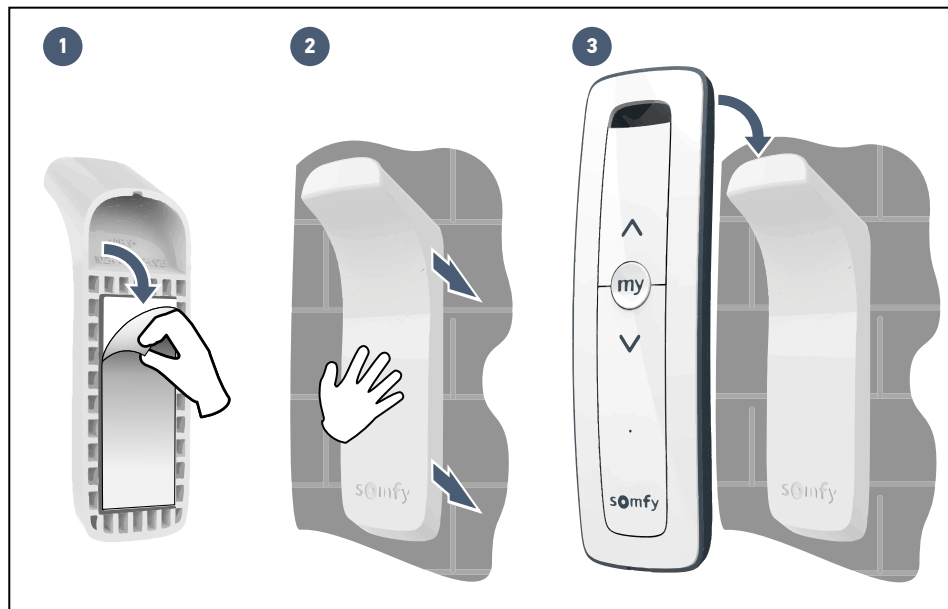




Ten produkt nie powinien być instalowany na wysokości powyżej 2 m.

Postępując zgodnie z rysunkiem:

1. Zdjąć folię ochronną z warstwy klejącej znajdującej się z tyłu uchwyty ściennego.
2. Przymocować uchwyt ścienny do płaskiej, czystej i suchej powierzchni i docisnąć w celu optymalnego przyklejenia.
3. Zamontować pilot zdalnego sterowania Situio io na jego uchwycie.

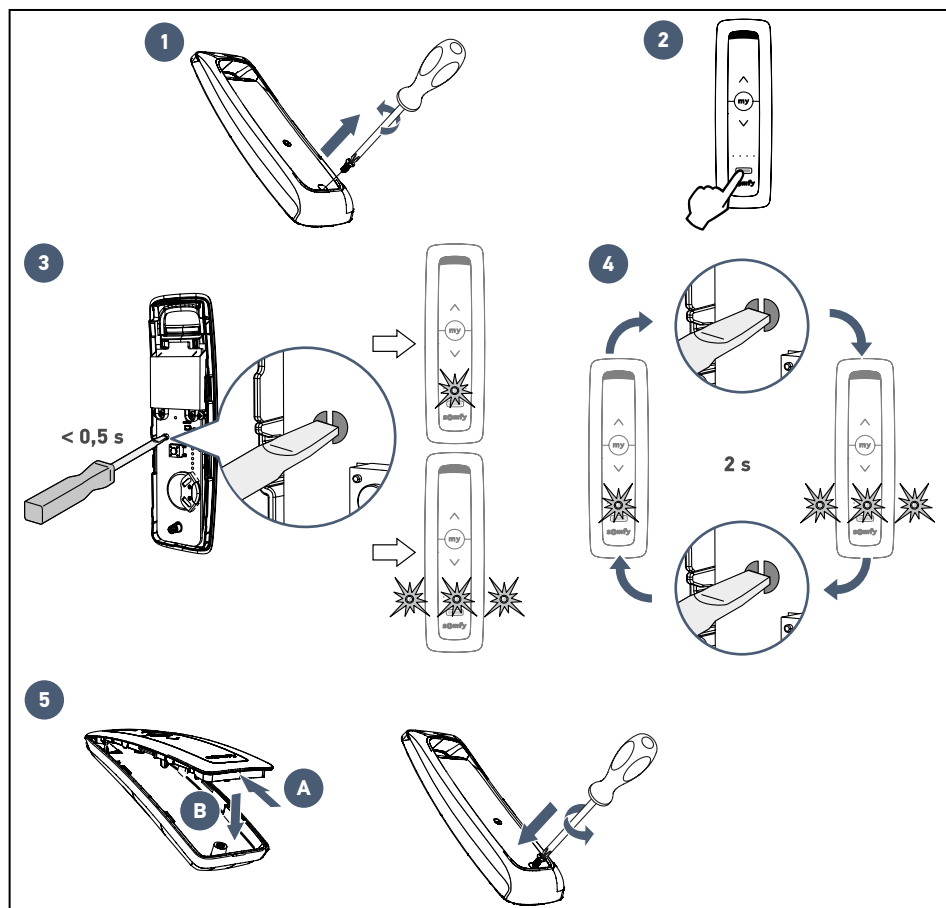


6.1 Szczególny przypadek napędu zasilanego energią słoneczną marki partnerskiej io (np. Velux®)

Wykonać tę procedurę wyłącznie w celu sterowania napędem rolety/okniennicy zasilanej energią słoneczną marki partnerskiej firmy Somfy.

Tę procedurę należy powtórzyć dla każdego kanału pilota zdalnego sterowania Situo 5 io, który ma być powiązany z napędem urządzenia zasilanego energią słoneczną marki partnerskiej io.

1. Odkręcić tylną pokrywę pilota zdalnego sterowania.
2. Wybrać kanał, który jest już powiązany lub który ma być powiązany z napędem urządzenia zasilanego energią słoneczną marki partnerskiej.
3. Aby sprawdzić aktualnie włączony tryb: połączyć na krótko 2 części strefy przeznaczonej do aktywacji (2 półkola przy przycisku Prog.).
 - Kontrolka wybranego kanału świeci światłem ciągłym = tryb standardowy.
 - Kontrolka wybranego kanału miga = tryb kompatybilny z innymi napędami urządzeń zasilanych energią słoneczną marki partnerskiej io.
4. Zmiana trybu: połączyć na około 2 s dwie części strefy przeznaczonej do aktywacji do momentu, aż kontrolka zmieni stan: wskazuje nowy tryb.
5. Założyć i dokręcić tylną pokrywę.



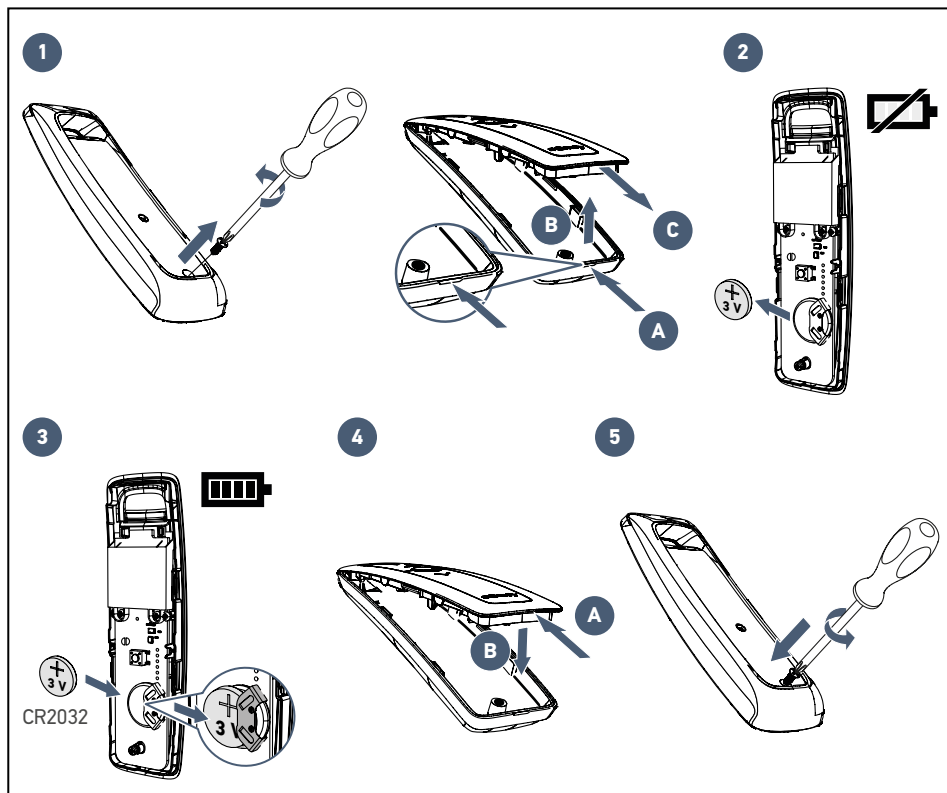


Ryzyko wybuchu w przypadku wymiany baterii na baterię niewłaściwego typu.

1. Odkręcić i zdjąć tylną pokrywę pilota zdalnego sterowania.
2. Przy pomocy plastikowego przedmiotu wypchnąć zużyta baterię z gniazda.
3. Włożyć baterię CR2032, 3 V, tak, by widoczny był na niej znak (+). Zachować odpowiednią biegunowość.
Zaciski zasilające nie mogą być zwarte.
Docisnąć baterię w gnieździe.
4. Założyć pokrywę.
5. Dokręcić tylną pokrywę.



Należy pamiętać, by oddzielać baterie i akumulatory od odpadów innego typu i poddawać je recyklingowi w lokalnych punktach zbiórki.



Częstotliwość radiowa	868,95 MHz, io-homecontrol®
Wykorzystywane pasmo częstotliwości i moc maksymalna	868,700MHz - 869,200MHz ERP < 25 mW
Zasięg odbioru fal radiowych	150 m na wolnej przestrzeni. Gwarantowane użycie na większości poziomach w zależności od otoczenia (dostęp od punktu do punktu)
Temperatura użytkowania	od 0°C do + 48°C
Zasilanie	1 bateria typu CR2032, 3 V

Índice

Bienvenida	2
- ¿Quién es Somfy?	2
Información importante. Seguridad	2
- Aspectos generales	2
- Normas generales de seguridad	2
- Condiciones de uso	2
- Reciclaje	2
1 Presentación del producto	3
2 Uso	4
3 Programación del mando a distancia	5
3.1 Programación en una toma con control a distancia io Somfy	5
3.2 Programación en un motor de persiana enrollable o contraventana io Somfy	7
4 Eliminación de un mando a distancia	8
4.1 Eliminación del canal programado en una toma con control a distancia io Somfy	8
4.2 Eliminación del canal programado en un motor de persiana enrollable o contraventana io Somfy	9
5 Instalación del soporte mural del mando a distancia	10
6 Trucos y consejos	11
6.1 Caso especial de un motor solar asociado io (por ejemplo, Velux®)	11
7 Sustitución de la pila	12
8 Características técnicas	13

Bienvenida

Gracias por elegir un producto Somfy.

► ¿Quién es Somfy?

Somfy desarrolla, produce y comercializa motores y automatismos para los accesorios del hogar. Motores para cancelas, puertas de garaje o persianas enrollables, sistemas de alarma, controles de iluminación, termostatos de calefacción, etc., todos los productos Somfy responderán a sus expectativas de seguridad, confort y ahorro energético.

Para Somfy, la búsqueda de la calidad es un proceso de mejora constante. La notoriedad de Somfy se basa en la fiabilidad de sus productos, sinónimo de innovación y de dominio de la tecnología en todo el mundo.

► Información importante. Seguridad

► Aspectos generales

Lea detenidamente las instrucciones de este producto. Conserve estas instrucciones. El incumplimiento de estas instrucciones excluye la responsabilidad de Somfy y su garantía. Somfy no podrá considerarse responsable de los cambios de normas y estándares producidos tras la publicación del presente manual.

Compruebe la compatibilidad de este producto con los equipos y accesorios asociados. Para resolver cualquier duda que pudiera surgir durante la instalación de este producto o para obtener información adicional, póngase en contacto con uno de los agentes de Somfy o visite la página web www.somfy.com.



Somfy declara que el producto descrito en las presentes instrucciones, siempre que se utilice de conformidad con las mismas, cumple los requisitos esenciales de las directivas europeas aplicables y, en particular, de la directiva 2014/53/EU sobre equipos radioeléctricos. El texto completo de la declaración CE de conformidad se encuentra disponible en la siguiente página web: www.somfy.com/ce.

► Normas generales de seguridad

Este producto contiene una pila de botón.

No se trague la pila: puede provocar quemaduras químicas en apenas 2 horas que pueden resultar mortales. Si la pila se introduce en una parte del cuerpo, o si sospecha que puede haber ocurrido, consulte inmediatamente con un médico.

Mantenga fuera del alcance de los niños el producto y las pilas, tanto las nuevas como las usadas. Si el compartimento de las pilas no cierra, deje de utilizar el producto y manténgalo fuera del alcance de los niños. Existe el riesgo de que se produzca una explosión o de que haya fugas de líquido o de gases inflamables de la pila si se conserva a alta temperatura (hornos calientes, fuego), se aplasta, se corta o se somete a una presión ambiental extremadamente baja. Las pilas no recargables no se deben recargar.

No deje el producto al alcance de los niños. No utilice productos abrasivos ni disolventes para limpiarlo.

Utilice un trapo suave y seco para limpiar su superficie. No someta el producto a golpes ni deje que se caiga; no lo deje cerca de materiales inflamables ni lo exponga a fuentes de calor, a la humedad ni a salpicaduras, ni lo sumerja en ningún líquido. No intente repararlo.

► Condiciones de uso

El alcance del radiocontrol está limitado por las normativas que regulan los equipos radioeléctricos.

El alcance del radiocontrol depende en gran medida del entorno de uso: posibles perturbaciones provocadas por grandes equipos eléctricos cerca de la instalación, tipo de material utilizado en las paredes y tabiques del lugar.

El uso de equipos radioeléctricos (por ejemplo, unos cascos con radiocontrol de alta fidelidad) que utilicen la misma radiofrecuencia podría afectar al rendimiento del producto.

► Reciclaje

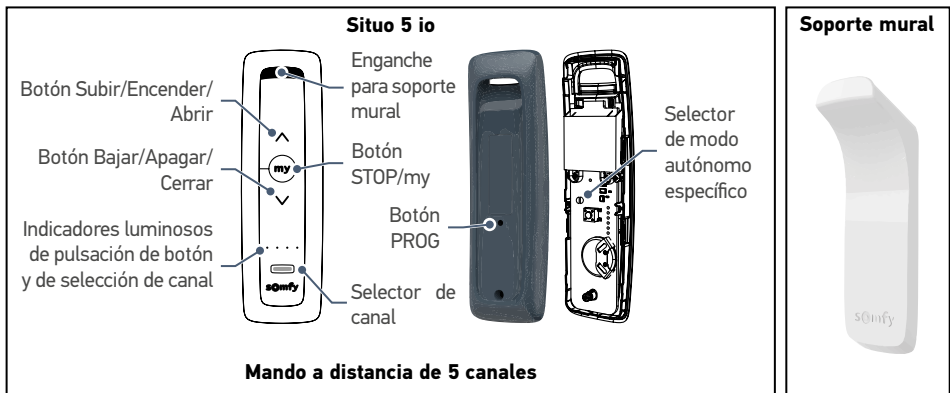
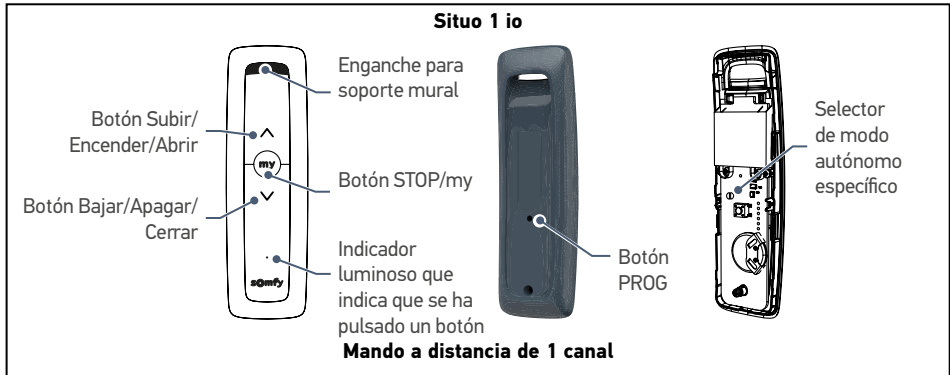


No tire el producto ni la pila gastada a la basura doméstica. Estos deben depositarse en un punto de recogida selectiva o en un centro autorizado para garantizar su reciclaje.

Este mando a distancia es un emisor inalámbrico equipado con protocolo de radio io.

Se utiliza para controlar individual o simultáneamente los siguientes equipos (el número de equipos que pueden ser controlados por un canal es ilimitado):

- motores de persianas enrollables io;
- motores de contraventanas io;
- tomas con control a distancia io;
- micromódulos y receptores de iluminación io;
- micromódulos para persianas enrollables io.






Para mando a distancia de 5 canales

Cada canal corresponde a un mando a distancia individual y puede controlar uno o varios equipos.

La navegación entre los canales se lleva a cabo por medio del botón de selección de canal.

Los indicadores luminosos muestran el canal seleccionado (consulte la ilustración contigua).

Canal 1:	☀	○	○	○
Canal 2:	○	☀	○	○
Canal 3:	○	○	☀	○
Canal 4:	○	○	○	☀
Canal 5:	☀	☀	☀	☀

		Toma Micromódulo Receptor de iluminación	Persiana enrollable Contraventana
	Pulsación breve	Funcionamiento	Apertura
	Pulsación breve	-	<ul style="list-style-type: none"> • Parada si la persiana está en movimiento • Posición preferida registrada si la persiana está abierta o cerrada
	Pulsación breve	Parada	Cierre

3.1 Programación en una toma con control a distancia io Somfy

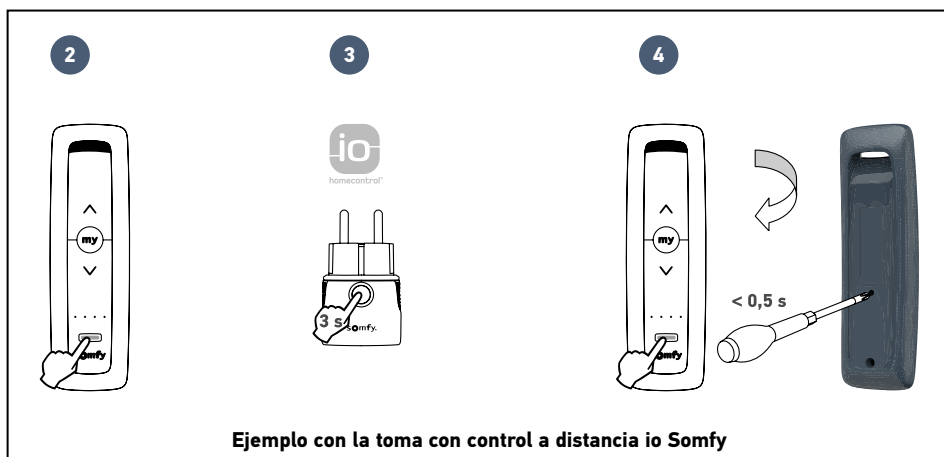
► Programar un mando a distancia

1. Compruebe que la toma con control a distancia recibe corriente.



Durante esta operación, desconecte el resto de tomas con control a distancia Somfy de su domicilio.

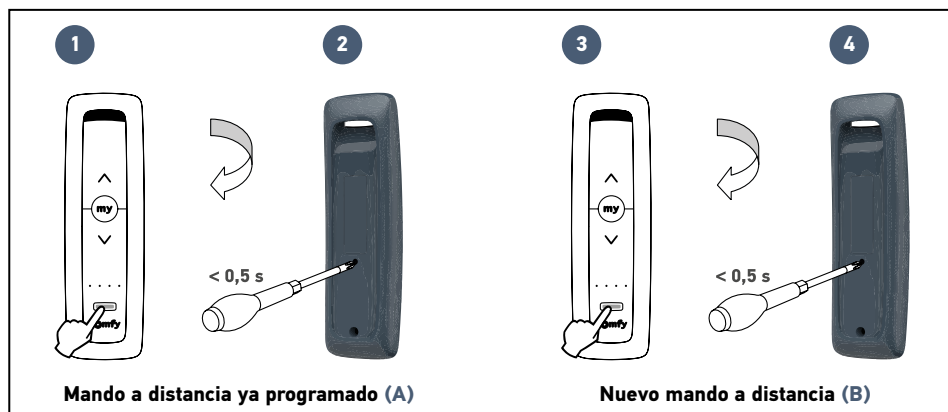
2. Pulse tantas veces como sea preciso el botón de selección de canal hasta que los indicadores luminosos indiquen el canal que desea programar.
3. Pulse el botón de programación de la toma con control a distancia hasta que parpadee su indicador luminoso.
4. Pulse brevemente con un objeto fino el botón PROG de la parte posterior del mando a distancia.
El indicador luminoso de la toma con control a distancia se enciende de forma fija y, a continuación, se apaga.



3.1 Programación en una toma con control a distancia io Somfy

► Adición de un mando a distancia (B) usando un mando a distancia ya programado (A)

1. En el mando a distancia **A** de 5 canales, seleccione el canal que controla los productos que desea añadir al mando a distancia **B**: pulse las veces que sea necesario el botón de selección de canal ya programado.
2. Pulse el botón PROG situado en la parte posterior del mando a distancia **A** con un objeto fino. Los indicadores luminosos de los equipos asociados parpadearán.
3. En el mando a distancia **B** de 5 canales, pulse las veces que sea necesario el botón de selección de canal hasta que los indicadores indiquen el canal que desea añadir.
4. Pulse el botón PROG situado en la parte posterior del mando a distancia **B** con un objeto fino. Los indicadores luminosos de los equipos que van a asociarse se encenderán de forma fija y luego se apagarán. El canal del nuevo mando a distancia **B** está programado.
5. En caso necesario, repita este procedimiento con los otros canales del mando a distancia **A**.



Este procedimiento requiere conocer bien la instalación.

Por ejemplo, para añadir 2 persianas enrollables vinculadas al canal 1 del mando a distancia **A** en el canal 5 del mando a distancia **B**, si ha programado previamente una de esas 2 persianas enrollables en el canal 5 del mando a distancia **B**, la persiana ya programada se eliminará y se añadirá la no programada.

Le aconsejamos que añada los productos poco a poco, con su respectivo mando individual, para evitar que se produzcan errores de desprogramación.

3.2 Programación en un motor de persiana enrollable o contraventana io Somfy



Tiene que haber efectuado previamente la puesta en servicio del motor de la persiana. Antes de cualquier programación, es preciso haber ajustado los finales de carrera del motor (consulte el manual del motor o póngase en contacto con el servicio de asistencia de Somfy). Compruebe el sentido de giro: pulse el botón . Si la persiana baja/se cierra, consulte el manual del motor o póngase en contacto con el servicio de asistencia de Somfy.

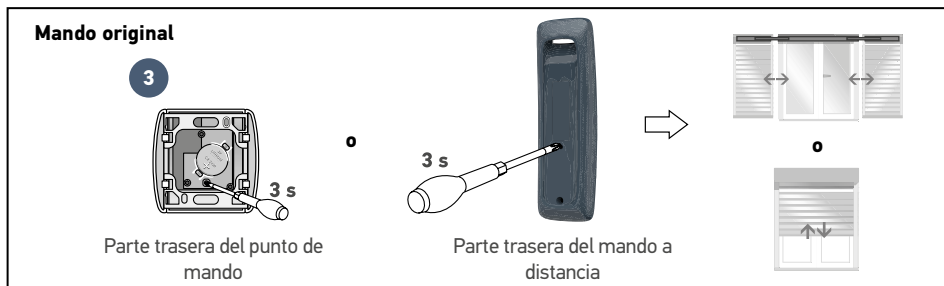
► Programar un mando a distancia

1. Identifique el mando original de la persiana, es decir, el mando a distancia o el punto de mando **que solo controla esta persiana**.



- Si el mando original se ha perdido o dañado y es el único que controla la persiana, póngase en contacto con el servicio de asistencia de Somfy.
- Si hay otro mando que solo controla la persiana, utilícelo para realizar las fases siguientes.

2. Entreebra la persiana con el mando original.
3. Pulse el botón PROG del mando original hasta que la persiana realice un movimiento de subida y bajada. La función PROG se activa durante dos minutos.
4. Pulse tantas veces como sea preciso el botón de selección de canal hasta que los indicadores luminosos indiquen el canal que desea programar.
5. Pulse brevemente con un objeto fino el botón PROG de la parte posterior del mando a distancia que desea añadir.
La persiana realiza un movimiento de subida y bajada.



► Registrar o modificar la posición preferida

Consulte el manual del motor de la persiana.

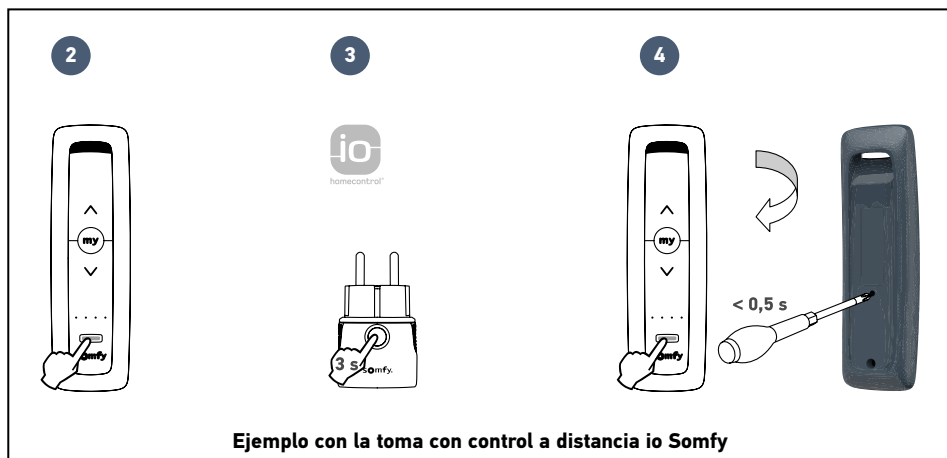
4.1 Eliminación del canal programado en una toma con control a distancia io Somfy

1. Compruebe que la toma con control a distancia recibe corriente.



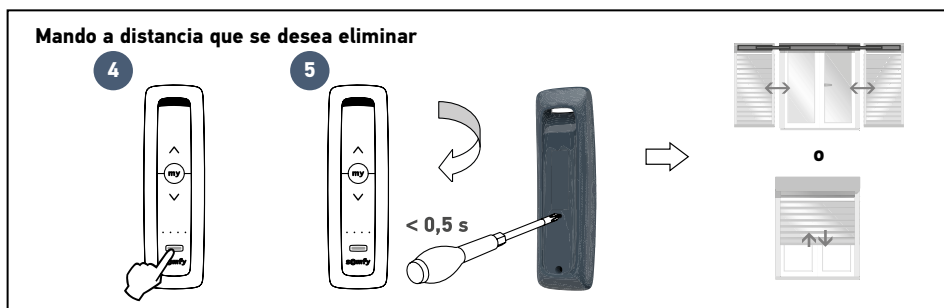
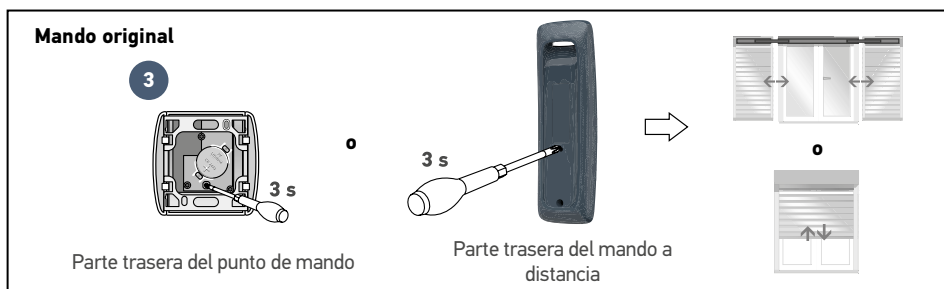
Durante esta operación, desconecte el resto de tomas con control a distancia Somfy de su domicilio.

2. Pulse tantas veces como sea preciso el botón de selección de canal hasta que los indicadores luminosos indiquen el canal que desea eliminar.
3. Pulse el botón de programación de la toma con control a distancia hasta que parpadee su indicador luminoso.
4. Pulse brevemente con un objeto fino el botón PROG de la parte posterior del mando a distancia. El indicador luminoso de la toma con control a distancia se apaga.



4.2 Eliminación del canal programado en un motor de persiana io con radiocontrol Somfy

1. Identifique el mando que desea mantener, es decir, el mando a distancia o el punto de mando que **solo controla esta persiana** y que seguirá controlándola.
2. Entreebra la persiana con el mando que desea mantener.
3. Pulse el botón PROG del mando que desea mantener hasta que la persiana realice un movimiento de subida y bajada (o emita un pitido).
La función PROG se activa durante dos minutos.
4. Pulse tantas veces como sea preciso el botón de selección de canal hasta que los indicadores luminosos indiquen el canal que desea eliminar.
5. Pulse brevemente con un objeto fino el botón PROG de la parte posterior del mando a distancia que desea eliminar. La persiana realiza un movimiento de subida y bajada (o emite dos pitidos).

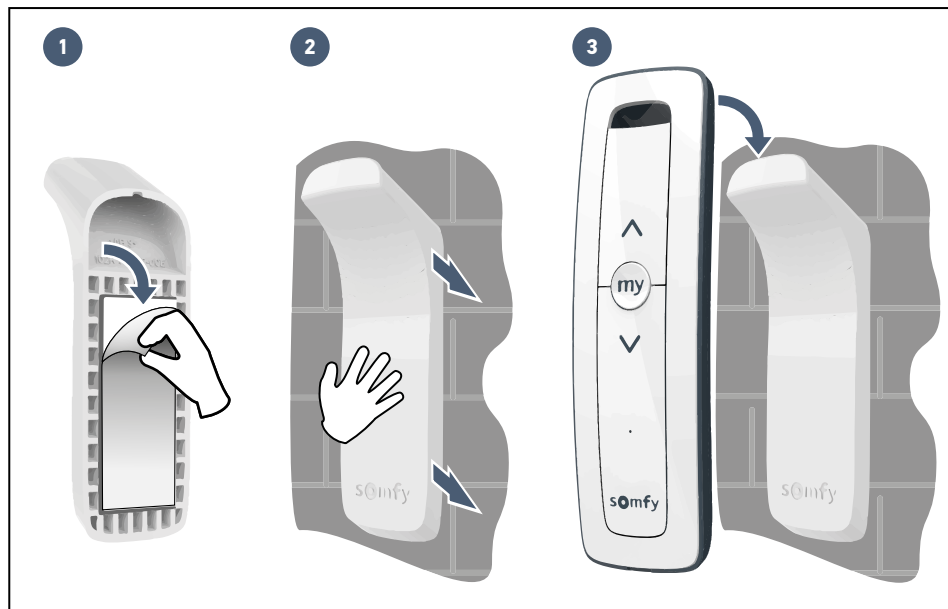




Este producto no se debe instalar a alturas superiores a 2 m.

Siguiendo las indicaciones de la figura:

1. Retire la película protectora del adhesivo situada en la parte trasera del soporte mural.
2. Sitúe el soporte mural sobre una superficie plana, limpia y seca y presiónelo para que quede bien fijado.
3. Coloque el mando a distancia Situo io en su soporte.

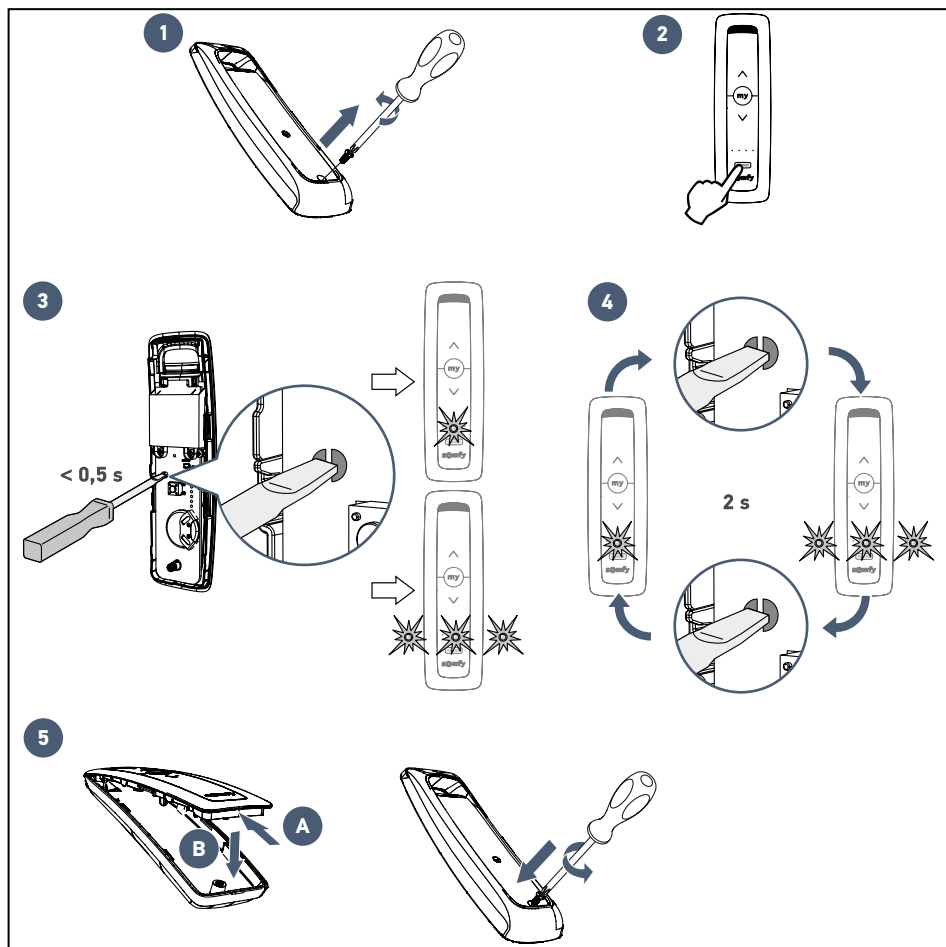


6.1 Caso especial de un motor solar asociado io (por ejemplo, Velux®)

Realice este procedimiento únicamente para controlar un motor de persiana solar de una marca asociada que no sea Somfy.

Este procedimiento se debe repetir para cada canal del mando a distancia Situ 5 io que desee vincular con un motor solar asociado io.

1. Desatornille la tapa trasera del mando a distancia.
2. Seleccione el canal ya vinculado o que desea vincular con el motor solar asociado.
3. Para consultar el modo en curso: establezca un breve contacto entre las dos partes de la zona dedicada a la activación (dos semicírculos junto al botón Prog.).
 - El indicador luminoso del canal seleccionado se enciende fijo = modo estándar.
 - El indicador luminoso del canal seleccionado parpadea = modo compatible con otros motores solares asociados io.
4. Para cambiar el modo: establezca contacto durante unos 2 s entre las dos partes de la zona dedicada a la activación hasta que el indicador luminoso cambie de estado: indica el modo nuevo.
5. Vuelva a colocar la tapa trasera y atorníllela.




ES 7 SUSTITUCIÓN DE LA PILA

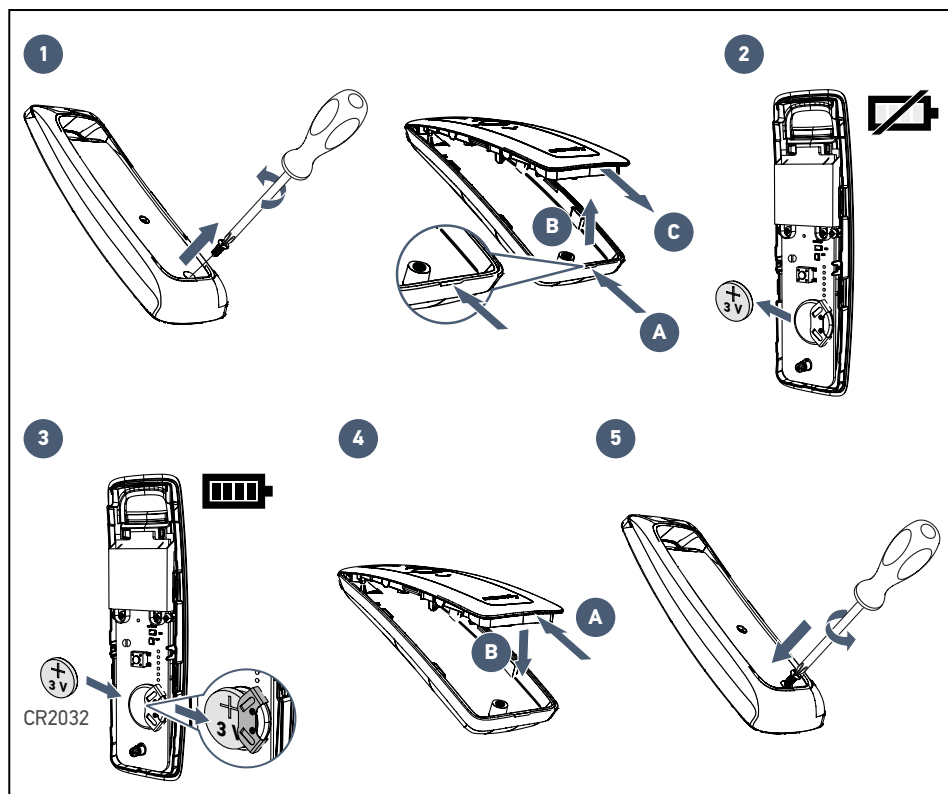


Existe riesgo de explosión si la pila se sustituye por una de tipo incorrecto.

1. Desatornille y retire la tapa trasera del mando a distancia.
2. Extraiga la pila gastada de su compartimento con ayuda de un objeto de plástico.
3. Introduzca una pila CR2032 de 3 V, comprobando que la cara con el signo positivo (+) quede visible. Asegúrese de que respeta la polaridad.
Los terminales de alimentación no se deben cortocircuitar.
Empuje la pila hasta el fondo del compartimento.
4. Vuelva a poner la tapa.
5. Atornille la tapa trasera.



 Recuerde separar las baterías y las pilas del resto de desechos y reciclarlas a través del centro de recogida de residuos de su localidad.



Frecuencia de radio	868,95 MHz, io-homecontrol®
Banda de frecuencia y potencia máxima utilizada	868.700 MHz - 869.200 MHz p.r.a. < 25 mW
Alcance del radiocontrol	150 m en campo libre. Uso garantizado en la mayoría de las plantas en función del entorno (acceso punto a punto)
Temperatura de uso	De 0 °C a +48 °C
Alimentación	1 pila de tipo CR2032 de 3 V

Indice

Benvenuti	2
- Chi è Somfy?	2
Informazioni importanti - sicurezza	2
- Informazioni generali	2
- Istruzioni generali di sicurezza	2
- Condizioni di utilizzo	2
- Riciclaggio	2
1 Presentazione del prodotto	3
2 Utilizzo	4
3 Programmazione del telecomando	5
3.1 Programmazione su una presa telecomandata io Somfy	5
3.2 Programmazione su una motorizzazione per tapparella o per persiana io Somfy	7
4 Cancellazione del telecomando	8
4.1 Cancellare il canale programmato su una presa telecomandata io Somfy	8
4.2 Cancellare il canale programmato su una motorizzazione della tapparella o della persiana io Somfy	9
5 Installazione del supporto a muro del telecomando	10
6 Consigli e raccomandazioni	11
6.1 Caso particolare di un motore solare prodotto da un partner io (ad esempio Velux®)	11
7 Sostituzione della batteria	12
8 Caratteristiche tecniche	13

Benvenuti

Vi ringraziamo per aver scelto un prodotto Somfy.

► Chi è Somfy?

Somfy sviluppa, produce e commercializza motori e automatismi per i dispositivi della casa. Motorizzazioni per cancelli, porte di garage o tapparelle, sistemi di allarme, sistemi di illuminazione, termostati di riscaldamento, tutti i prodotti Somfy soddisfano le vostre esigenze in termini di sicurezza, comfort e risparmio energetico.


Presso Somfy, la ricerca della qualità è un processo di miglioramento permanente. È sull'affidabilità dei suoi prodotti che Somfy ha costruito la sua reputazione, sinonimo di innovazione e di tecnologia avanzata in tutto il mondo.

Informazioni importanti - sicurezza

► Informazioni generali

Leggere con attenzione le istruzioni del prodotto. Conservare il presente documento. Il mancato rispetto di queste istruzioni esclude la responsabilità di Somfy e la sua garanzia. Somfy non può essere ritenuta responsabile per i cambiamenti di norme e standard intervenuti in seguito alla pubblicazione della presente guida.

Verificare la compatibilità del prodotto con i dispositivi e gli accessori associati. In caso di dubbi durante l'installazione del prodotto e/o per avere maggiori informazioni, consultare un interlocutore Somfy o visitare il sito www.somfy.com.

 Somfy dichiara che il prodotto descritto nelle presenti istruzioni, se utilizzato come indicato, è conforme ai requisiti essenziali delle Direttive Europee applicabili e, in particolare, alla Direttiva Radio 2014/53/UE. Il testo completo della dichiarazione di conformità CE è disponibile al seguente indirizzo Internet: www.somfy.com/ce.

► Istruzioni generali di sicurezza

Questo prodotto contiene una batteria a bottone.

Non ingerire la batteria: pericolo di ustioni chimiche, che possono rivelarsi mortali nel giro di 2 ore. Se si introduce la batteria in una parte del corpo o in caso di dubbi, rivolgersi immediatamente ad un medico.

Tenere le pile (nuove e utilizzate) e il prodotto fuori dalla portata dei bambini. Se il vano pile non si chiude più, non utilizzare più il prodotto e tenerlo fuori dalla portata dei bambini. Se si conserva la batteria a temperature elevate (forno caldo, fuoco), se la si rompe, taglia o sottopone ad una pressione dell'aria estremamente bassa, si corre il pericolo di esplosioni e di perdite di liquidi o gas infiammabili. Non ricaricare le pile non ricaricabili.

Tenere il prodotto lontano dalla portata dei bambini. Non utilizzare prodotti abrasivi né solventi per la pulizia.

Usare un panno morbido e asciutto per pulirne la superficie. Non esporre il prodotto a urti o cadute, a materiali infiammabili o fonti di calore, all'umidità, a getti di liquidi; non immergere. Non tentare di ripararlo.

► Condizioni di utilizzo

La portata radio è limitata dalle normative che disciplinano il funzionamento degli apparecchi radio.

La portata radio dipende in larga misura dall'ambiente di utilizzo: possibili perturbazioni a opera di grandi apparecchiature elettriche nelle vicinanze dell'installazione, tipo di materiale impiegato nei muri e nelle tramezze del luogo di installazione.

L'impiego di apparecchi radio (ad esempio, cuffie radio hi-fi) che si servono della stessa frequenza radio può ridurre le prestazioni del prodotto.

► Riciclaggio

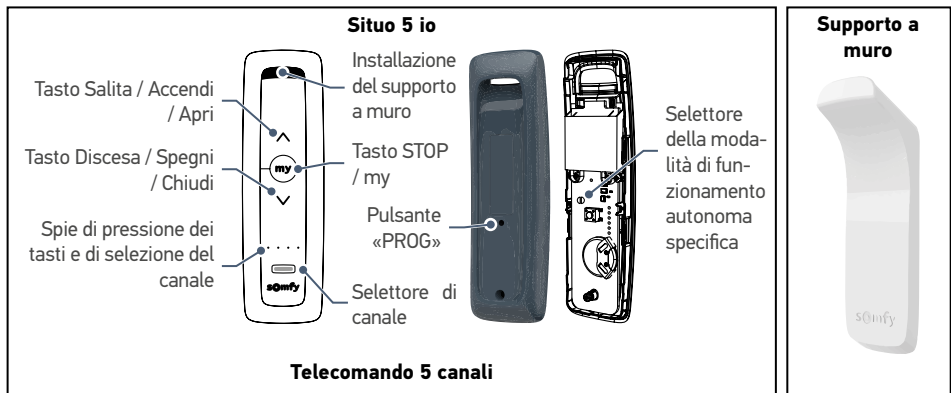


Non smaltire il prodotto e la batteria esaurita con i normali rifiuti domestici. Depositarli in un punto di raccolta o in un centro autorizzato per garantirne il riciclaggio.

Questo telecomando è un trasmettitore senza fili dotato di protocollo radio io.

Si utilizza per controllare singolarmente o simultaneamente gli apparecchi seguenti (il numero di dispositivi che può essere comandato da un canale è limitato) :

- le motorizzazioni della tapparella io,
- le motorizzazioni della persiana io,
- le prese telecomandate io,
- i micro-moduli ed i ricevitori di illuminazione io,
- i micro-moduli per tapparella io.






Per telecomando a 5 canali

Ogni canale corrisponde a un telecomando individuale e può comandare uno o più dispositivi.

La navigazione tra i canali si effettua tramite il pulsante di selezione canale.

Le spie indicano il canale selezionato (ved. l'illustrazione a fronte).

Canale 1:	☀	○	○	○
Canale 2:	○	☀	○	○
Canale 3:	○	○	☀	○
Canale 4:	○	○	○	☀
Canale 5:	☀	☀	☀	☀

		Presa Micro-modulo Ricevitore d'illuminazione	Tapparella Persiana
	Pressione breve	Avvio	Apertura
	Pressione breve	-	<ul style="list-style-type: none"> • Stop se la tapparella è in movimento • Posizione preferita memorizzata se la tapparella è aperta o chiusa
	Pressione breve	Arresto	Chiusura

3.1 Programmazione su una presa telecomandata io Somfy

► Programmare un telecomando

1. Accertarsi che la presa telecomandata sia in carica.



Durante questa operazione, staccare tutte le altre prese telecomandate Somfy dell'abitazione.

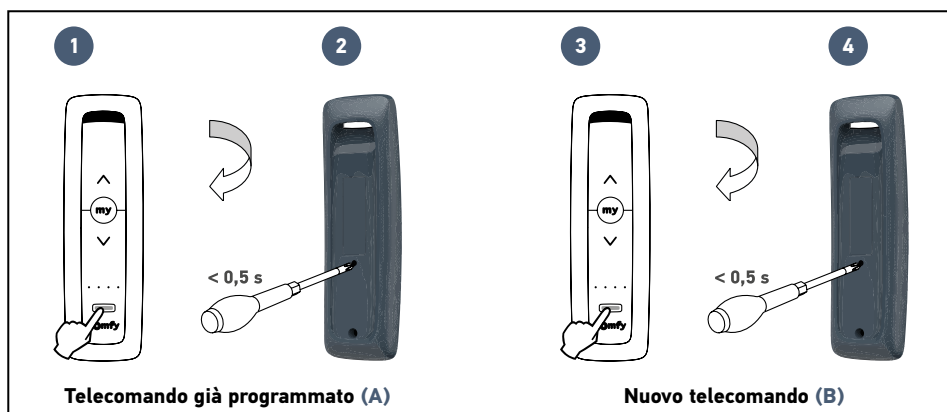
2. Premere il pulsante di selezione canale tutte le volte che sarà necessario, finché le spie non indicheranno il canale da programmare.
3. Premere il pulsante di programmazione della presa telecomandata finché la spia non lampeggia.
4. Premere brevemente con un oggetto sottile il tasto PROG sul retro del telecomando.
La spia della presa telecomandata si accende con luce fissa e poi si spegne.



3.1 Programmazione su una presa telecomandata io Somfy

► Aggiungere un telecomando (B) con il sussidio di un telecomando già programmato (A)

1. Sul telecomando a 5 canali **A**, selezionare il canale che comanda i prodotti che si desiderano aggiungere al telecomando **B**: premere fin quando necessario il pulsante di selezione canale già programmato.
2. Premere con un oggetto sottile il tasto PROG sul retro dello stesso telecomando **A**. Le spie degli apparecchi associati lampeggiano.
3. Sul telecomando 5 canali **B**, premere fin quando necessario il pulsante di selezione canale finché le spie non indicheranno il canale da aggiungere.
4. Premere con un oggetto sottile il tasto PROG sul retro dello stesso telecomando **B**. Le spie degli apparecchi da associare si accendono fisse e poi si spengono. Il canale del nuovo telecomando **B** è programmato.
5. Se necessario, ripetere questa procedura con gli altri canali del telecomando **A**.



Questa procedura richiede una buona conoscenza dell'impianto.

Per esempio, per aggiungere 2 tapparelle abbinate al canale 1 del telecomando **A** sul canale 5 del telecomando **B**, se è già stata programmata in precedenza una di queste 2 tapparelle sul canale 5 del telecomando **B**, la tapparella già programmata verrà cancellata, e quella non programmata verrà aggiunta.

Si consiglia di aggiungere i prodotti un po' alla volta, e ognuno con il proprio telecomando singolo, al fine di evitare qualsiasi errore di deprogrammazione.

3.2 Programmazione su una motorizzazione per tapparella o per persiana io Somfy



La motorizzazione della tapparella deve essere stata già messa in servizio in precedenza. Prima di qualsiasi programmazione, si deve effettuare la regolazione dei fincorsa del motore (far riferimento alla guida del motore o contattare il servizio assistenza Somfy). Verificare il senso di rotazione : premere il tasto di sblocco . Se la tapparella si abbassa / si chiude, consultare il manuale del motore o contattare il servizio assistenza Somfy.

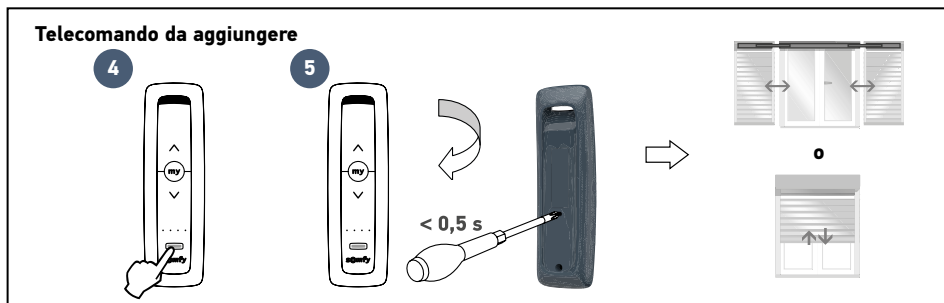
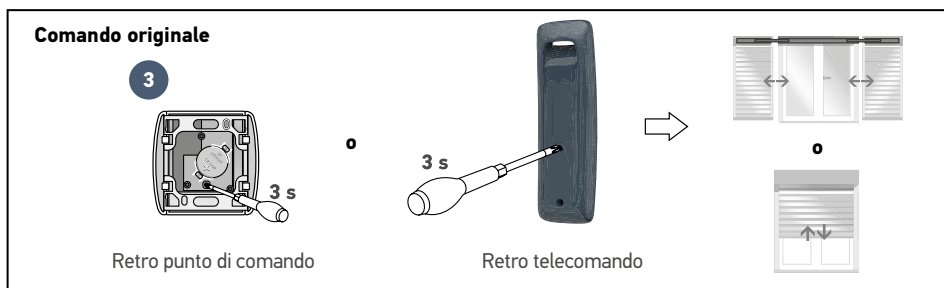
► Programmare un telecomando

1. Identificare il comando originale della tapparella, ovvero il telecomando o il punto di comando **che comanda questa e soltanto questa tapparella.**



- Se il comando originale è stato perso o rotto, e non c'è altro modo per controllare la tapparella, contattare il servizio assistenza Somfy.
 - Se la tapparella viene controllata con un altro comando, utilizzarlo per effettuare i passaggi seguenti.

2. Socchiudere la tapparella mediante il comando originale.
3. Premere il pulsante PROG del comando originale fino a ottenere un breve movimento di salita/discesa della tapparella.
 La funzione PROG è attivata per 2 minuti.
4. Premere il pulsante di selezione canale tutte le volte che sarà necessario, finché le spie non indicheranno il canale da programmare.
5. Premere brevemente con un oggetto sottile il tasto PROG sul retro del telecomando da aggiungere.
 La tapparella si muove su e giù.



► Impostare o modificare la posizione preferita

Consultare la guida del motore della tapparella.

4.1 Cancellare il canale programmato su una presa telecomandata io Somfy

1. Accertarsi che la presa telecomandata sia in carica.



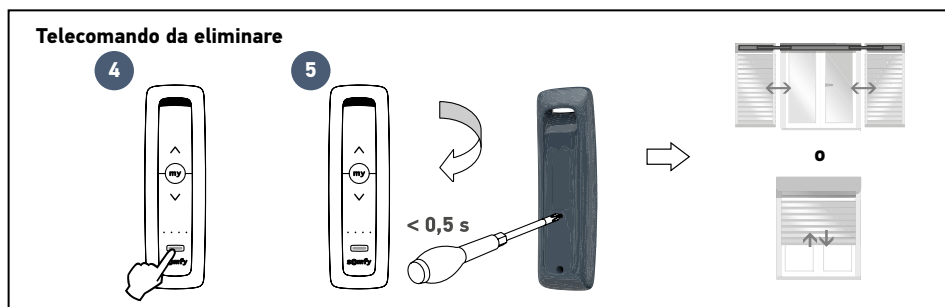
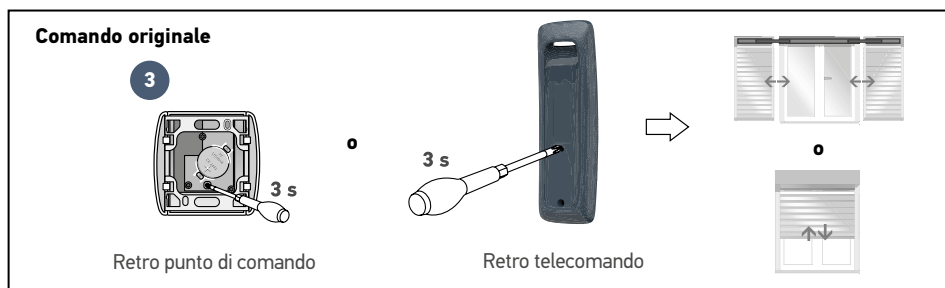
Durante questa operazione, staccare tutte le altre prese telecomandate Somfy dell'abitazione.

2. Premere il pulsante di selezione canale tutte le volte che sarà necessario, finché le spie non indicheranno il canale da cancellare.
3. Premere il pulsante di programmazione della presa telecomandata finché la spia non lampeggia.
4. Premere brevemente con un oggetto sottile il tasto PROG sul retro del telecomando.
La spia della presa telecomandata si spegne.



4.2 Cancellare il canale programmato su una motorizzazione per tapparella radio io Somfy

1. Identificare il comando da registrare, ovvero il telecomando o il punto di comando che continuerà a controllare questa **e soltanto questa tapparella**.
2. Socchiudere la tapparella con il comando da registrare.
3. Premere il pulsante PROG del comando da registrare fino a ottenere un breve movimento di salita/discesa della tapparella (o un BIP).
La funzione PROG è attivata per 2 minuti.
4. Premere il pulsante di selezione canale tutte le volte che sarà necessario, finché le spie non indicheranno il canale da cancellare.
5. Premere brevemente con un oggetto sottile il tasto PROG sul retro del telecomando da cancellare. La tapparella si muove su e giù (o emette 2 BIP).

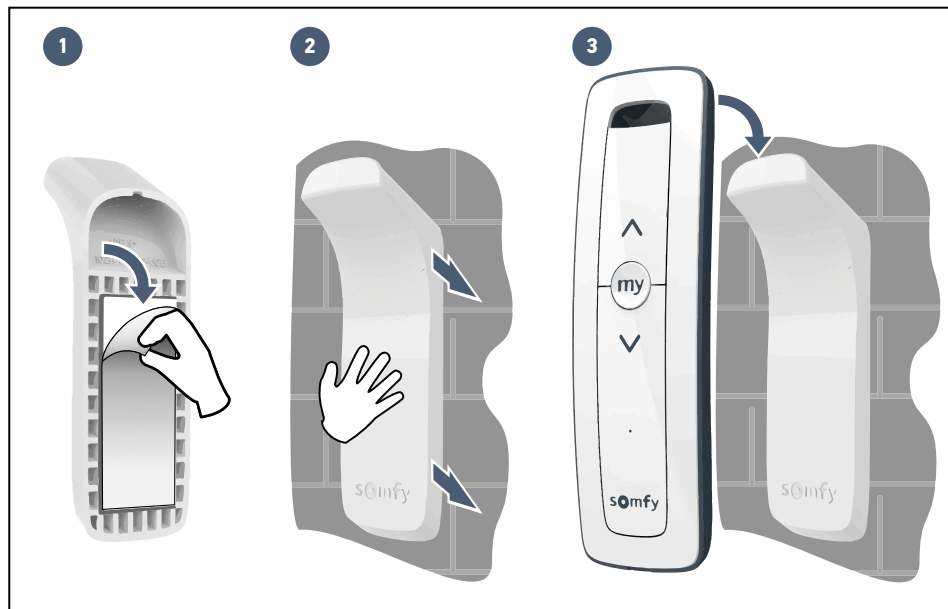




Non installare questo prodotto ad un'altezza superiore a 2 m.

Come da figura:

1. Rimuovere la pellicola di protezione dall'adesivo sul retro del supporto a muro.
2. Fissare il supporto a muro su una superficie piana, pulita e asciutta e premerlo per assicurare che aderisca perfettamente.
3. Appoggiare il telecomando Situio io sul relativo supporto.

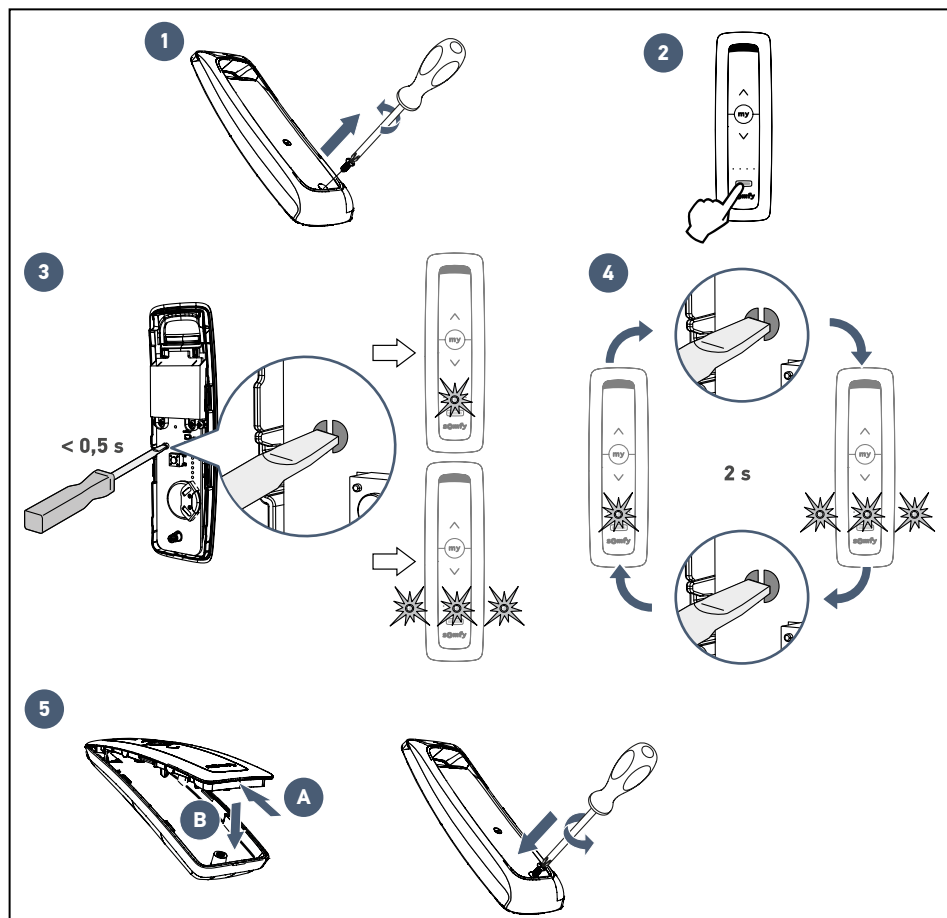


6.1 Caso particolare di un motore solare prodotto da un partner io (ad esempio Velux®)

Seguire questa procedura soltanto per gestire un motore per tapparelle oscuranti prodotto da un marchio partner diverso da Somfy.

Sarà necessario ripetere questa procedura per ogni canale del telecomando Situio 5 io da abbinare ad un motore solare prodotto da un partner io.

1. Svitare il coperchio posteriore del telecomando.
2. Selezionare il canale già abbinato o da abbinare al motore solare prodotto da un partner.
3. Per consultare la modalità corrente: effettuare un breve contatto tra le due parti della zona dedicata all'attivazione (i 2 semicerchi di fianco al pulsante Prog.).
 - La spia del canale selezionato è accesa fissa = modalità standard.
 - Spia del canale selezionato lampeggiante = modalità compatibile con altri motori solari prodotti da partner io.
4. Per modificare la modalità: effettuare un contatto di circa 2 secondi tra le due parti della zona dedicata all'attivazione, fino a che si modifica lo stato del LED che indica la nuova modalità.
5. Riposizionare e avvitare lo sportello posteriore.



7 SOSTITUZIONE DELLA BATTERIA

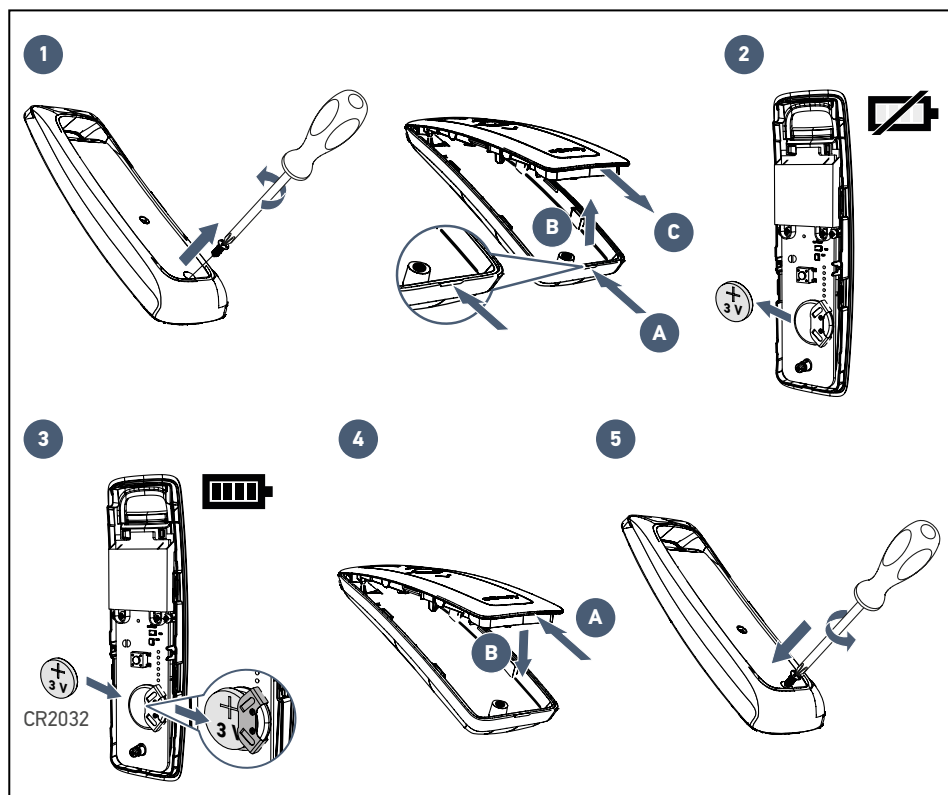


Rischio di esplosione se la batteria viene sostituita con una di tipo errato.

1. Svitare e togliere il coperchio posteriore dal telecomando.
2. Estrarre la batteria esaurita servendosi di uno strumento in plastica.
3. Inserire una batteria CR2032, 3 V, con il lato (+) visibile. Rispettare attentamente la polarità. I morsetti di alimentazione non devono andare in cortocircuito. Inserire la batteria nell'apposito vano.
4. Riapplicare il coperchio.
5. Avvitare il coperchio posteriore.



Fare attenzione a separare le pile e le batterie dagli altri tipi di rifiuti e a riciclarli attraverso il sistema locale di raccolta.



Frequenza radio	868.95MHz, io-homecontrol®
Banda di frequenza e potenza massima utilizzata	868.700 MHz - 869.200 MHz e.r.p. < 25 mW
Range radio	150 m in campo libero. Utilizzo garantito nella maggior parte degli stadi, in base all'ambiente (accesso punto a punto).
Temperatura di utilizzo	da 0°C a + 48°C
Alimentazione	1 batteria tipo CR2032, 3 V

Índice

Bem-vindo	2
- Quem é a Somfy?	2
Informações importantes - segurança	2
- Generalidades	2
- Instruções gerais de segurança	2
- Condições de utilização	2
- Reciclagem	2
1 Descrição do produto	3
2 Utilização	4
3 Programar o seu comando à distância	5
3.1 Programação de uma tomada comandada à distância io Somfy	5
3.2 Programação de uma motorização de estore ou portada batente io Somfy	7
4 Apagar o seu comando à distância	8
4.1 Apagar o canal programado numa tomada comandada à distância io Somfy	8
4.2 Apagar o canal programado numa motorização de estore ou portada io Somfy	9
5 Instalação do suporte de parede do comando à distância	10
6 Sugestões e conselhos	11
6.1 Caso particular de um motor solar de uma marca parceira io (por exemplo, Velux®)	11
7 Substituição da pilha	12
8 Características técnicas	13

Bem-vindo

Obrigado por ter escolhido um produto Somfy.

▶ Quem é a Somfy?

A Somfy desenvolve, produz e comercializa motores e automatismos para os equipamentos de moradias. Motorizações para portões, portões de garagem ou estores, sistemas de alarme, comandos de iluminação, termóstatos de aquecimento, todos os produtos Somfy respondem às suas expectativas em termos de segurança, conforto e economia de energia.

Na Somfy, a procura da qualidade é um processo de melhoria permanente. É sobre a fiabilidade dos seus produtos que foi construída a reputação da Somfy, sinónimo de inovação e de competência tecnológica em todo o mundo.

Informações importantes - segurança

▶ Generalidades

Leia cuidadosamente as instruções deste produto. Guardar estas instruções. O incumprimento destas instruções anula a responsabilidade da Somfy e a respectiva garantia. A Somfy não assume qualquer responsabilidade por eventuais modificações às normas efectuadas após a publicação deste guia.

Verifique a compatibilidade deste produto com os equipamentos e acessórios associados. Em caso de dúvida durante a instalação deste produto e/ou para obter informações adicionais, consulte um interlocutor Somfy ou o site www.somfy.com.



A Somfy declara que o produto descrito nas presentes instruções, quando utilizado em conformidade com estas instruções, está conforme as exigências essenciais das Directivas Europeias aplicáveis e, em particular, a Directiva Rádio 2014/53/UE. O texto completo da declaração de conformidade CE está disponível no seguinte endereço da Internet: www.somfy.com/ce.

▶ Instruções gerais de segurança

Este produto contém uma pilha botão.

Não ingira a pilha: risco de queimaduras químicas que poderão ser fatais em apenas 2 horas. Em caso de introdução da pilha numa zona do corpo ou em caso de dúvida, consulte imediatamente um médico.

Manter o produto e as pilhas (novas e usadas) afastados das crianças. Se o compartimento da pilha não fechar correctamente, não volte a utilizar o produto e guarde-o fora do alcance das crianças. Risco de explosão, de fuga de líquido ou de gases inflamáveis da pilha, caso seja mantida a altas temperaturas (forno quente, fogo), esmagada, cortada ou submetida a uma pressão de ar extremamente baixa. As baterias não recarregáveis não devem ser recarregadas.

Não deixe o produto ao alcance das crianças. Não utilize produtos abrasivos ou solventes para o limpar.

Utilize um pano macio e seco para limpar a respectiva superfície. Não exponha o produto a choques ou quedas, a matérias inflamáveis ou a qualquer fonte de calor, à humidade, a projecções de líquidos, nem o mergulhe em qualquer líquido. Não tente repará-lo.

▶ Condições de utilização

O alcance rádio é limitado pelas normas de regulamentação dos aparelhos rádio.

O alcance rádio depende em grande parte do ambiente de utilização: possíveis perturbações provocadas por grandes aparelhos eléctricos situados nas proximidades da instalação, tipo de material utilizado nas paredes e divisórias do local.

A utilização de aparelhos rádio (por exemplo, auscultadores de rádio hi-fi) que utilizem a mesma radiofrequência pode diminuir a eficiência do produto.

▶ Reciclagem

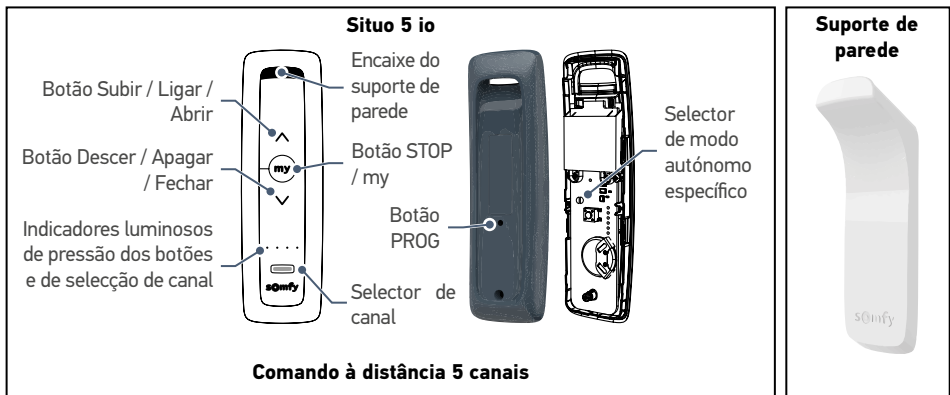
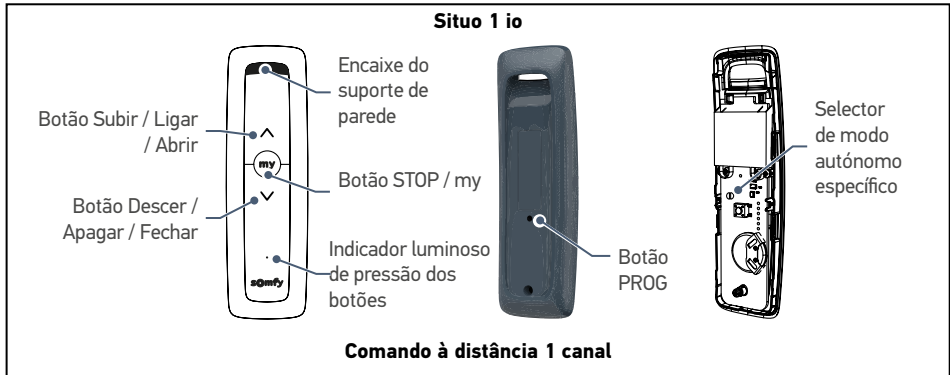


Não elimine o produto nem a pilha usada com o lixo doméstico. Certifique-se de que os coloca num ponto de recolha ou num centro aprovado, de modo a garantir a sua reciclagem.

Este comando à distância é um emissor sem fios, equipado com protocolo rádio io.

É utilizado para comandar, individualmente ou em simultâneo, os seguintes aparelhos (o número de equipamentos que podem ser comandados por um canal é ilimitado):

- motorizações de estores io,
- motorizações de portadas batentes io,
- tomadas comandadas à distância io,
- micromódulos e receptores de iluminação io,
- micromódulos para estores io.






Para o comando à distância 5 canais

Cada canal corresponde a um comando à distância individual e pode comandar um ou vários equipamentos.

A navegação entre os canais é efectuada graças ao botão de selecção de canal.

Os indicadores apresentam o canal seleccionado (ver ilustração ao lado).

Canal 1:	☀	○	○	○
Canal 2:	○	☀	○	○
Canal 3:	○	○	☀	○
Canal 4:	○	○	○	☀
Canal 5:	☀	☀	☀	☀

		Tomada Micromódulo Receptor de iluminação	Estore Portada batente
	Pressão breve	Activação	Abertura
	Pressão breve	-	<ul style="list-style-type: none"> • Paragem se o estore estiver em movimento • Posição preferida registada, se o estore estiver aberto ou fechado
	Pressão breve	Desactivação	Fecho

3.1 Programação de uma tomada comandada à distância io Somfy

► Programar um comando à distância

1. Verifique se a tomada comandada à distância está sob tensão.



Durante esta operação, desligue todas as outras tomadas comandadas à distância Somfy da sua residência.

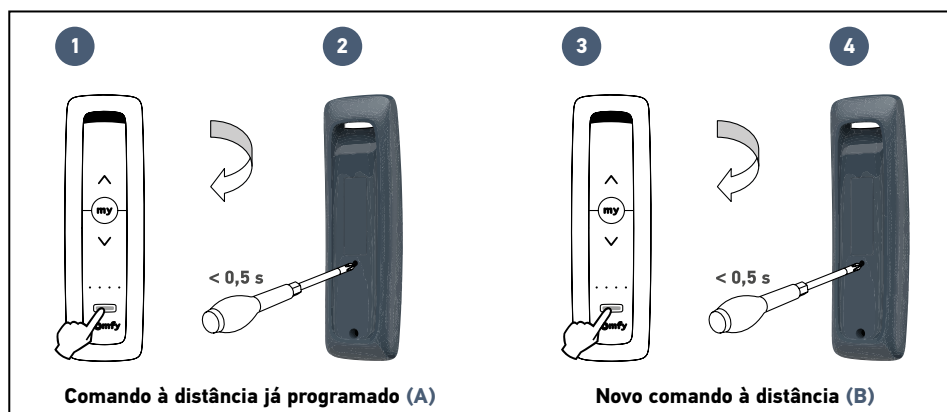
2. Pressione quantas vezes forem necessárias o botão selector de canal, até que os indicadores apresentem o canal a programar.
3. Pressione o botão de programação da tomada comandada à distância até que o respectivo testemunho pisque.
4. Com um objecto pontiagudo, pressione brevemente o botão PROG na parte traseira do comando à distância. O testemunho da tomada comandada à distância acende-se fixamente e apaga-se.



3.1 Programação de uma tomada comandada à distância io Somfy

▶ Adicionar um comando à distância (B) com um comando à distância já programado (A)

1. No comando à distância **A** de 5 canais, seleccione o canal que comanda os produtos que pretende adicionar ao comando à distância **B**: pressione tantas vezes quantas as necessárias o botão selector de canal já programado.
2. Com um objecto fino, pressione o botão PROG na parte traseira do mesmo comando à distância **A**. Os indicadores dos aparelhos associados piscam.
3. No comando à distância **B** de 5 canais, pressione tantas vezes quantas as necessárias o botão selector de canal até que os indicadores apresentem o canal a adicionar.
4. Com um objecto fino, pressione o botão PROG na parte traseira do mesmo comando à distância **B**. Os indicadores dos aparelhos a associar acendem-se fixamente e apagam-se. O canal do novo comando à distância **B** está programado.
5. Se necessário, repita este procedimento com os outros canais do comando à distância **A**.



Este procedimento requer um bom conhecimento da sua instalação.

Por exemplo, para adicionar 2 estores associados ao canal 1 do comando à distância **A** ao canal 5 do comando à distância **B**, se já tiver programado anteriormente um destes 2 estores no canal 5 do comando à distância **B**, o estore já programado será eliminado e o que não estava ainda programado será adicionado.

Portanto, aconselhamo-lo a adicionar os seus produtos pouco a pouco, com o respectivo comando individual, de modo a evitar qualquer erro de desprogramação.

3.2 Programação de uma motorização de estore ou portada batente io Somfy



Deve ter previamente efectuado a colocação em serviço da motorização do seu estore ou portada. Antes de qualquer programação, os fins de curso do seu motor devem estar regulados (consulte as instruções do motor ou contacte a assistência Somfy). Verifique o sentido de rotação: pressione o botão . Se o estore descer ou a portada se fechar, consulte as instruções do motor ou contacte a assistência Somfy.

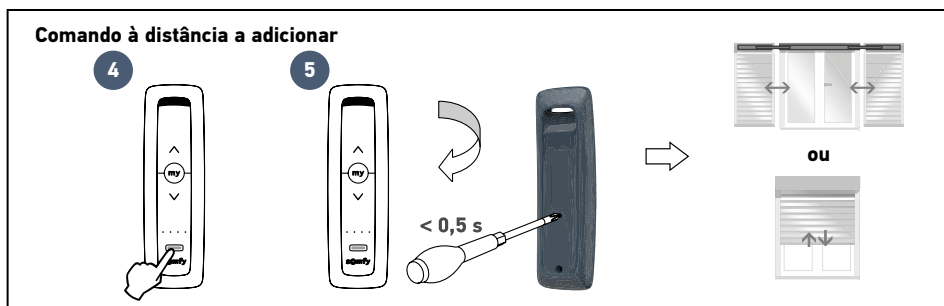
▶ Programar um comando à distância

1. Identifique o comando de origem do estore ou portada, ou seja, o comando à distância ou o ponto de comando **que comanda apenas este estore ou portada**.



- Se tiver perdido o comando de origem ou se estiver danificado e este for o único que comanda o estore, contacte a assistência Somfy.
- Se um outro comando comandar apenas o estore, utilize-o para realizar as etapas seguintes.

2. Entreatbra o estore ou a portada com o comando de origem.
3. Pressione o botão PROG do comando de origem até que o estore ou a portada realize um movimento de abertura/fecho.
A função PROG permanece activa durante 2 minutos.
4. Pressione quantas vezes forem necessárias o botão selector de canal, até que os indicadores apresentem o canal a programar.
5. Com um objecto fino, pressione brevemente o botão PROG na parte traseira do comando à distância a adicionar.
O estore ou a portada realiza um movimento de abertura/fecho.



▶ Registrar ou modificar a posição preferida

Consulte as instruções do seu motor de estore ou portada.

4.1 Apagar o canal programado numa tomada comandada à distância io Somfy

1. Verifique se a tomada comandada à distância está sob tensão.



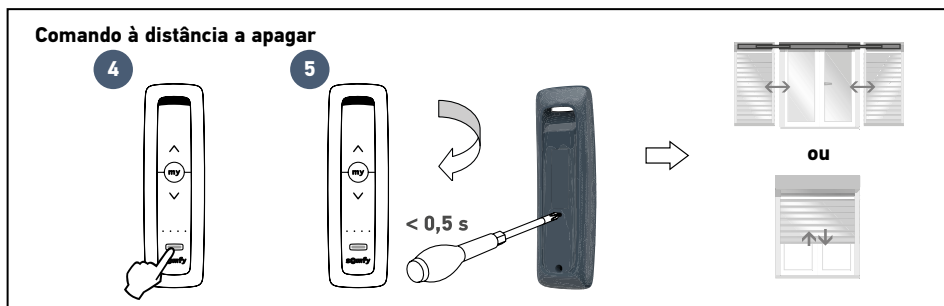
Durante esta operação, desligue todas as outras tomadas comandadas à distância Somfy da sua residência.

2. Pressione quantas vezes forem necessárias o botão selector de canal, até que os indicadores apresentem o canal a apagar.
3. Pressione o botão de programação da tomada comandada à distância até que o respectivo testemunho pisque.
4. Com um objecto pontiagudo, pressione brevemente o botão PROG na parte traseira do comando à distância. O testemunho da tomada comandada à distância apaga-se.



4.2 Apagar o canal programado numa motorização de estore via rádio io Somfy

1. Identifique o comando a conservar, ou seja, o comando à distância ou o ponto de comando que continuará a comandar **apenas e só este estore ou portada**.
2. Entreabra o estore ou a portada com o comando a conservar.
3. Pressione o botão PROG do comando a conservar até que o estore ou a portada realize um movimento de abertura/fecho (ou emita um bip).
A função PROG permanece activa durante 2 minutos.
4. Pressione quantas vezes forem necessárias o botão selector de canal, até que os indicadores apresentem o canal a apagar.
5. Com um objecto fino, pressione brevemente o botão PROG na parte traseira do comando à distância a apagar. O estore ou a portada realiza um movimento de abertura/fecho (ou emite 2 bips).

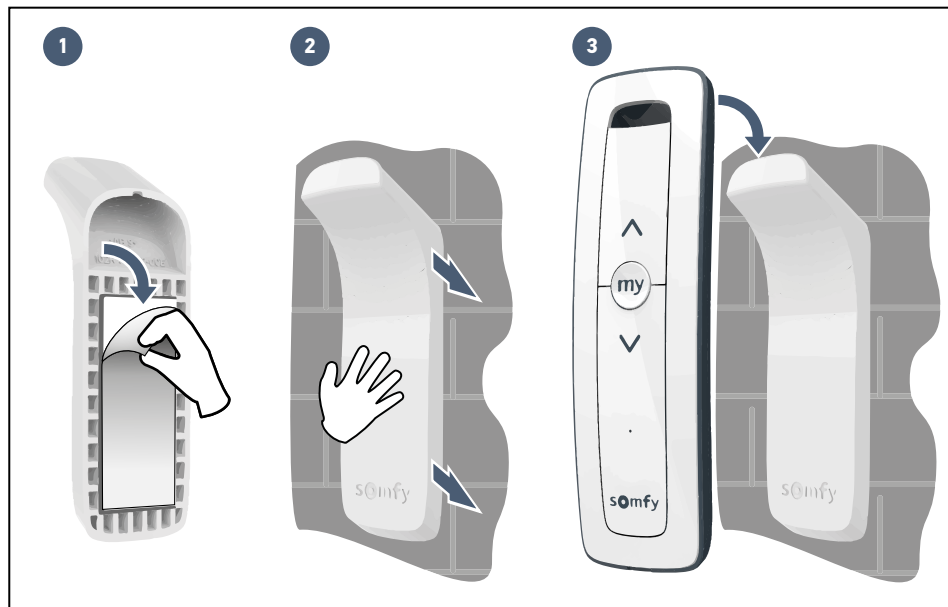




Este produto não deve ser instalado a uma altura superior a 2 m.

De acordo com a figura:

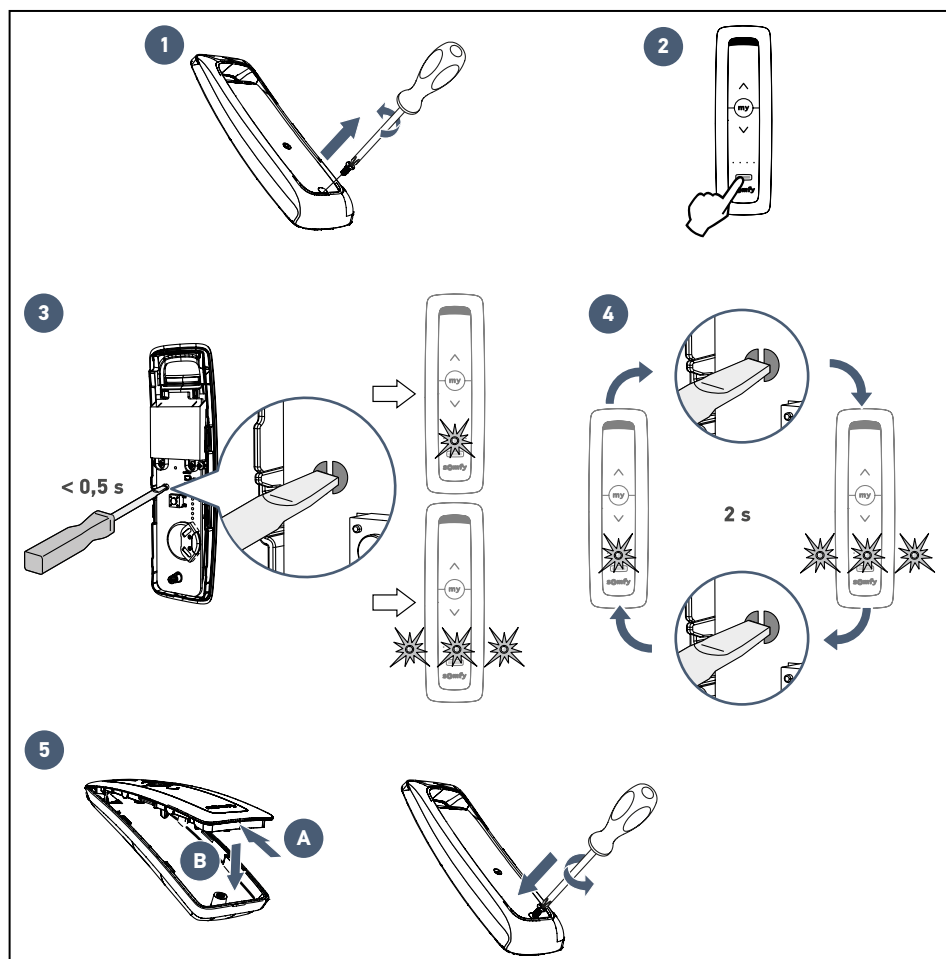
1. Retire a película de protecção do adesivo na parte traseira do suporte de parede.
2. Fixe o suporte de parede a uma superfície plana, limpa e seca e pressione-o com firmeza para fixá-lo correctamente.
3. Coloque o comando à distância Situio no respectivo suporte.



6.1 Caso particular de um motor solar de uma marca parceira io (por exemplo, Velux®)

Realize este procedimento apenas para comandar um motor de estore solar de uma marca parceira diferente da Somfy. Deve repetir-se este procedimento para cada canal do comando à distância Situo 5 io a associar a um motor solar de uma marca parceira io.

1. Desaperte a tampa traseira do comando à distância.
2. Selecione o canal já associado ou a associar ao motor solar de uma marca parceira.
3. Para consultar o modo em curso: faça um contacto breve entre as 2 partes da zona dedicada à activação (2 semicírculos ao lado do botão Prog.).
 - Indicador do canal seleccionado aceso fixamente = modo standard.
 - Indicador do canal seleccionado intermitente = modo compatível com outros motores solares de uma marca parceira io.
4. Para mudar de modo: faça um contacto durante cerca de 2 s entre as 2 partes da zona dedicada à activação, até à alteração de estado do indicador: indicará o novo modo.
5. Reponha e aperte a tampa traseira.



PT 7 SUBSTITUIÇÃO DA PILHA

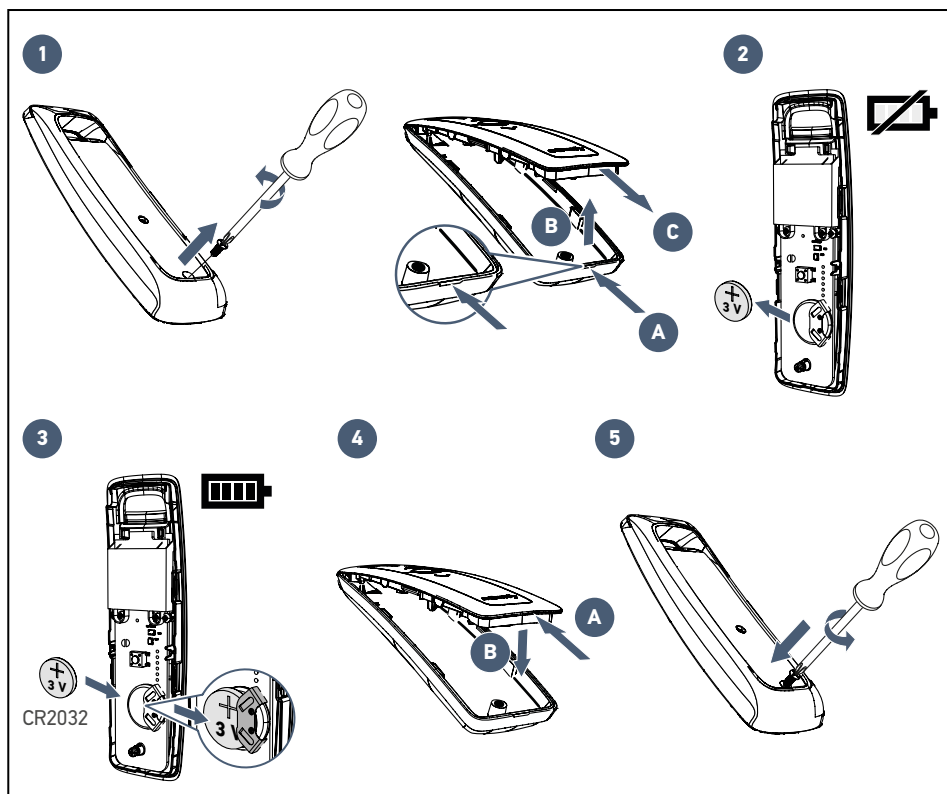


Risco de explosão se a pilha for substituída por um tipo de pilha incorrecto.

1. Desaperte e remova a tampa traseira do comando à distância.
2. Retire a pilha usada do seu compartimento com um objecto plástico.
3. Introduza uma pilha CR2032, 3 V, certificando-se de que a face marcada com o sinal mais (+) fica visível. Respeite a polaridade.
Os bornes de alimentação não devem estar em curto-circuito.
Empurre a pilha até ao fundo do seu compartimento.
4. Volte a colocar a tampa.
5. Aperte a tampa traseira.



Tenha o cuidado de separar as pilhas e baterias dos outros tipos de resíduos e recicle-os através do sistema local de recolha.



Frequência rádio	868.95 MHz, io-homecontrol®
Banda de frequência e potência máxima utilizada	868.700 MHz - 869.200 MHz p.a.r. < 25 mW
Alcance rádio	150 m em campo livre. Utilização garantida na maioria dos andares em função do ambiente (acesso ponto a ponto)
Temperatura de utilização	0 °C a +48 °C
Alimentação	1 pilha tipo CR2032, 3 V

Περιεχόμενα

Καλώς ορίσατε	2
- Ποια είναι η Somfy;	2
Σημαντικές πληροφορίες - Ασφάλεια	2
- Γενικά	2
- Γενικές οδηγίες ασφαλείας	2
- Συνθήκες χρήσης	2
- Ανακύκλωση	2
1 Παρουσίαση του προϊόντος	3
2 Χρήση	4
3 Προγραμματισμός του τηλεχειριστηρίου σας	5
3.1 Προγραμματισμός σε τηλεχειριζόμενη πρίζα io Somfy	5
3.2 Προγραμματισμός σε μηχανισμό ρολού ή παντζουριού io Somfy	7
4 Διαγραφή του τηλεχειριστηρίου σας	8
4.1 Διαγραφή του προγραμματισμένου καναλιού από τηλεχειριζόμενη πρίζα io Somfy	8
4.2 Διαγραφή του προγραμματισμένου καναλιού από μηχανισμό ρολού ή παντζουριού io Somfy	9
5 Εγκατάσταση της επιτοίχιας βάσης του τηλεχειριστηρίου	10
6 Τεχνικές και συμβουλές	11
6.1 Ειδική περίπτωση ηλιακού μοτέρ συνεργαζόμενης εταιρείας (παράδειγμα Velux®)	11
7 Αλλαγή μπαταρίας	12
8 Τεχνικά χαρακτηριστικά	13

Καλώς ορίσατε

Σας ευχαριστούμε που επιλέξατε προϊόν SOMFY.

► Ποια είναι η Somfy;

Η Somfy αναπτύσσει, παράγει και διαθέτει στο εμπόριο μοτέρ και αυτοματισμούς για οικιακούς εξοπλισμούς. Μηχανισμοί για αυλόπορτες, γκαραζόπορτες ή ρολά, συστήματα συναγερμού, συστήματα ελέγχου φωτισμού, θερμότερες θέρμανσης, όλα τα προϊόντα της Somfy ανταποκρίνονται στις προσδοκίες σας για ασφάλεια, άνεση και εξοικονόμηση ενέργειας.

Στην Somfy, η επιδίωξη της ποιότητας βασίζεται σε μια διαδικασία διαρκούς βελτίωσης. Η φήμη της Somfy στηρίζεται στην αξιοπιστία των προϊόντων της και το όνομά της είναι συνώνυμο της καινοτομίας και της τεχνολογικής αριστείας σε ολόκληρο τον κόσμο.

► Σημαντικές πληροφορίες - Ασφάλεια

► Γενικά

Διαβάστε προσεκτικά τις οδηγίες αυτού του προϊόντος. Φυλάξτε αυτές τις οδηγίες. Η μη τήρηση των οδηγιών αυτών απαλλάσσει τη Somfy από οποιαδήποτε ευθύνη και από την εγγύσή της. Η Somfy δεν μπορεί να θεωρηθεί υπεύθυνη για οποιαδήποτε αλλαγή των προδιαγραφών και των προτύπων επέλθει μετά την έκδοση του παρόντος χειριδίου. Ελέγξτε τη συμβατότητα αυτού του προϊόντος με τους σχετικούς εξοπλισμούς και πρόσθετα εξαρτήματα. Σε περίπτωση αμφιβολίας κατά την εγκατάσταση αυτού του προϊόντος και/ή αν επιθυμείτε συμπληρωματικές πληροφορίες, συμβουλευτείτε αρμόδιο άτομο επικοινωνίας της Somfy ή επισκεφθείτε τον ιστότοπο www.somfy.com.

CE Η Somfy δηλώνει ότι το προϊόν που περιγράφεται σε αυτές τις οδηγίες, εφόσον χρησιμοποιείται σύμφωνα με αυτές τις οδηγίες, συμμορφώνεται με τις ουσιαστικές απαιτήσεις των εφαρμοζόμενων ευρωπαϊκών οδηγιών και, ειδικότερα, της οδηγίας 2014/53/ΕΕ για το ραδιοεξοπλισμό. Το πλήρες κείμενο της δήλωσης συμμόρφωσης ΕΚ διατίθεται στην ακόλουθη ιστοσελίδα: www.somfy.com/ce.

► Γενικές οδηγίες ασφαλείας

Το προϊόν αυτό περιέχει μια μπαταρία πλακέ.

Η κατάποση της μπαταρίας απαγορεύεται: κίνδυνος πρόκλησης χημικών εγκαυμάτων σε μόλις 2 ώρες, τα οποία μπορεί να αποβούν θανατηφόρα. Σε περίπτωση εισαγωγής της μπαταρίας σε κάποιο μέρος του σώματος ή σε περίπτωση αμφιβολίας, καλέστε αμέσως ένα γιατρό.

Διατηρείτε τις μπαταρίες (καινούργιες ή άδειες) και το προϊόν μακριά από παιδιά. Αν η θήκη μπαταρίας δεν κλείνει, μην χρησιμοποιήσετε το προϊόν και φυλάξτε το μακριά από παιδιά. Κίνδυνος έκρηξης, διαρροής υγρού ή εύφλεκτων αερίων από την μπαταρία, σε περίπτωση που εκτεθεί σε υψηλή θερμοκρασία (ζεστός φούρνος, φωτιά), συνθλιβεί, κοπεί ή υποβληθεί σε εξαιρετικά χαμηλή πίεση αέρα. Οι μη επαναφορτιζόμενες μπαταρίες δεν πρέπει να επαναφορτίζονται.

Μην αφήνετε το προϊόν σε σημείο όπου μπορεί να υπάρχουν παιδιά. Μην χρησιμοποιείτε διαβρωτικά προϊόντα ή διαλυτικά για να το καθαρίσετε.

Χρησιμοποιήστε ένα απαλό και στεγνό πανί για να καθαρίσετε την επιφάνειά του. Μην εκθέτετε το προϊόν σε χτυπήματα ή πέσιμο, σε εύφλεκτα υλικά ή πηγή θερμότητας, υγρασία, εκτοξεύσεις υγρού, και μην το βυθίζετε. Μην επιχειρήσετε να το επισκευάσετε.

► Συνθήκες χρήσης

Η εμβέλεια περιορίζεται από τις προδιαγραφές ρύθμισης των ασύρματων συσκευών.

Η εμβέλεια εξαρτάται σε μεγάλο βαθμό από το περιβάλλον χρήσης: είναι πιθανή η πρόκληση διαταραχών από μεγάλες ηλεκτρικές συσκευές που βρίσκονται κοντά στην εγκατάσταση, από τον τύπο υλικού που χρησιμοποιείται στους τοίχους και τα διαχωριστικά τοιχώματα του χώρου.

Η χρήση συσκευών ραδιοεπικοινωνίας (για παράδειγμα ασύρματων ακουστικών hi-fi) που λειτουργούν στην ίδια ραδιοσυχνότητα ενδέχεται να μειώσει τις επιδόσεις του προϊόντος.

► Ανακύκλωση

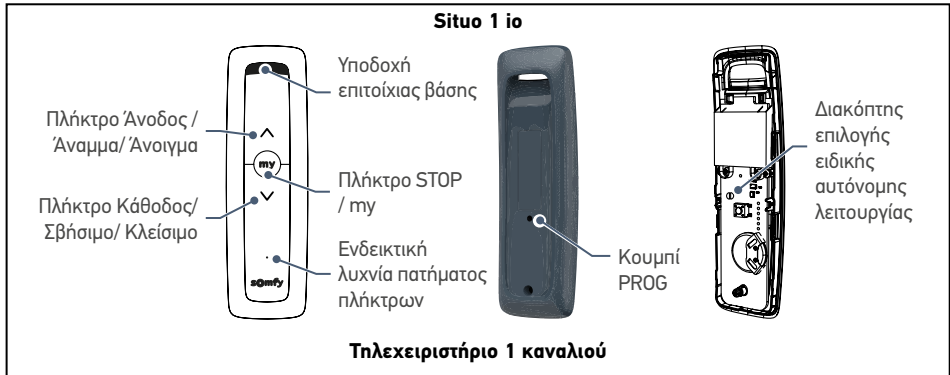


Μην απορρίπτετε το προϊόν ή την άδεια μπαταρία μαζί με τα οικιακά απορρίμματα. Φροντίστε να τα παραδώσετε σε σημείο συλλογής ή σε εξουσιοδοτημένο φορέα, ώστε να εξασφαλιστεί η ανακύκλωσή τους.



Το παρόν τηλεχειριστήριο είναι ένας ασύρματος πομπός με πρωτόκολλο ασύρματης επικοινωνίας io. Χρησιμοποιείται για τον ξεχωριστό ή τον ταυτόχρονο χειρισμό των παρακάτω συσκευών (ο αριθμός των εξοπλισμών που μπορεί να ελέγχει ένα κανάλι είναι απεριόριστος):

- τους μηχανισμούς ρολού io,
- τους μηχανισμούς παντζουριού io,
- τις τηλεχειριζόμενες πρίζες io,
- τις μικρομονάδες και τους δέκτες φωτισμού io,
- τις μικρομονάδες για ρολό io.




Για τηλεχειριστήριο 5 καναλιών

Κάθε κανάλι αντιστοιχεί σε ξεχωριστό τηλεχειρισμό και μπορεί να ελέγχει έναν ή περισσότερους εξοπλισμούς.

Η μετακίνηση από το ένα κανάλι στο άλλο είναι εφικτή χάρη στο κουμπί επιλογής καναλιού.

Τα ενδεικτικά επισημαίνουν το επιθυμητό κανάλι (βλέπε διπλανή εικόνα).

Κανάλι 1:	☀	•	•	•
Κανάλι 2:	•	☀	•	•
Κανάλι 3:	•	•	☀	•
Κανάλι 4:	•	•	•	☀
Κανάλι 5:	☀	☀	☀	☀

	Πρίζα Μικρομονάδα Δέκτης φωτισμού	Ρολό Παντζούρι
 Σύντομο πάτημα	Λειτουργία	Άνοιγμα
 Σύντομο πάτημα	-	<ul style="list-style-type: none">• Αν το ρολό κινείται, σταματά• Καταχώριση αγαπημένης θέσης, αν το ρολό είναι ανοικτό ή κλειστό
 Σύντομο πάτημα	Διακοπή λειτουργίας	Κλείσιμο

3.1 Προγραμματισμός σε τηλεχειριζόμενη πρίζα io Somfy

► Προγραμματισμός τηλεχειριστηρίου

1. Βεβαιωθείτε ότι η τηλεχειριζόμενη πρίζα έχει ρεύμα.



Κατά τη διάρκεια αυτής της διαδικασίας, αποσυνδέστε όλες τις άλλες τηλεχειριζόμενες πρίζες Somfy της οικίας σας.

2. Πατήστε το κουμπί επιλογής καναλιού όσες φορές χρειάζεται, έως ότου τα ενδεικτικά επισημάνουν το κανάλι που θέλετε να προγραμματίσετε.
3. Πατήστε το κουμπί προγραμματισμού της τηλεχειριζόμενης πρίζας μέχρι να αρχίσει να αναβοσβήνει το ενδεικτικό της.
4. Πιέστε σύντομα με ένα λεπτό αντικείμενο το κουμπί PROG στο πίσω μέρος του τηλεχειριστηρίου. Το ενδεικτικό της τηλεχειριζόμενης πρίζας ανάβει σταθερά και μετά σβήνει.



3.1 Προγραμματισμός σε τηλεχειριζόμενη πρίζα io Somfy

► Προσθήκη τηλεχειριστήριου (B) με τη βοήθεια ενός ήδη προγραμματισμένου τηλεχειριστήριου (A)

1. Στο τηλεχειριστήριο **A** 5 καναλιών, επιλέξτε το κανάλι που ελέγχει τα προϊόντα που θέλετε να προσθέσετε στο τηλεχειριστήριο **B**: πατήστε όσες φορές χρειάζεται το κουμπί επιλογής ήδη προγραμματισμένου καναλιού.
2. Πιέστε με ένα λεπτό αντικείμενο το κουμπί PROG στο πίσω μέρος αυτού του τηλεχειριστήριου **A**. Τα ενδεικτικά των συσχετισμένων συσκευών αναβοσβήνουν.
3. Στο τηλεχειριστήριο **B** 5 καναλιών, πατήστε το κουμπί επιλογής καναλιού όσες φορές χρειάζεται, έως ότου τα ενδεικτικά επισημάνουν το κανάλι που θέλετε να προσθέσετε.
4. Πιέστε με ένα λεπτό αντικείμενο το κουμπί PROG στο πίσω μέρος αυτού του τηλεχειριστήριου **B**. Τα ενδεικτικά των συσκευών που θέλετε να συσχετίσετε ανάβουν σταθερά και μετά σβήνουν. Το κανάλι του νέου τηλεχειριστήριου **B** έχει προγραμματιστεί.
5. Αν είναι απαραίτητο, επαναλάβετε τη διαδικασία για τα άλλα κανάλια του τηλεχειριστήριου **A**.



Ήδη προγραμματισμένο τηλεχειριστήριο (A)

Νέο τηλεχειριστήριο (B)



Για τη διαδικασία αυτή απαιτείται καλή γνώση της εγκατάστασής σας.

Για παράδειγμα, για να προσθέσετε 2 συσχετισμένα ρολά από το κανάλι 1 του τηλεχειριστήριου **A** στο κανάλι 5 του τηλεχειριστήριου **B**, αν έχετε προηγουμένως προγραμματίσει ένα από αυτά τα 2 ρολά στο κανάλι 5 του τηλεχειριστήριου **B**, το ήδη προγραμματισμένο κανάλι θα διαγραφεί και θα προστεθεί το απρογραμματιστο.

Σας συνιστούμε λοιπόν να προσθέτετε τα προϊόντα σας σταδιακά, με το εκάστοτε χειριστήριό τους, προς αποφυγή οποιουδήποτε σφάλματος αποπρογραμματισμού.

3.2 Προγραμματισμός σε μηχανισμό ρολού ή παντζουριού io Somfy



Πρέπει να έχετε θέσει προηγουμένως σε λειτουργία το μηχανισμό του ρολού. Πριν από οποιονδήποτε προγραμματισμό πρέπει να ρυθμίσετε τα όρια διαδρομής του μοτέρ (ανατρέξτε στο εγχειρίδιο του μοτέρ ή επικοινωνήστε με το Τμήμα Υποστήριξης της Somfy). Ελέγξτε τη φορά περιστροφής: πατήστε το πλήκτρο . Αν το ρολό κατεβαίνει / κλείνει, ανατρέξτε στο εγχειρίδιο του μοτέρ ή επικοινωνήστε με το Τμήμα Υποστήριξης της Somfy.

► Προγραμματισμός τηλεχειριστρίου

1. Εντοπίστε το αρχικό χειριστήριο του ρολού, δηλ. το τηλεχειριστήριο ή το χειριστήριο **που ελέγχει μόνο το συγκεκριμένο ρολό**.



- Αν το αρχικό χειριστήριο έχει σπάσει ή χαθεί και είναι το μόνο που ελέγχει το ρολό, επικοινωνήστε με το Τμήμα Υποστήριξης της Somfy.
 - Αν έχετε άλλο χειριστήριο που ελέγχει μόνο το ρολό, χρησιμοποιήστε το για να εκτελέσετε τα παρακάτω βήματα.

2. Ανοίξτε σε μισάνοιχτη θέση το ρολό με το αρχικό χειριστήριο.
3. Πατήστε το κουμπί PROG του αρχικού χειριστρίου μέχρι να εκτελέσει το ρολό μια κίνηση επάνω/κάτω. Η λειτουργία PROG ενεργοποιείται για 2 λεπτά.
4. Πατήστε το κουμπί επιλογής καναλιού όσες φορές χρειάζεται, έως ότου τα ενδεικτικά επισημάνουν το κανάλι που θέλετε να προγραμματίσετε.
5. Πιέστε σύντομα με ένα λεπτό αντικείμενο το κουμπί PROG στο πίσω μέρος του τηλεχειριστρίου που θέλετε να προσθέσετε.
 Το ρολό εκτελεί μια κίνηση επάνω/κάτω.



► Καταχώριση ή τροποποίηση της αγαπημένης θέσης

Συμβουλευτείτε το εγχειρίδιο του μοτέρ του ρολού.

4.1 Διαγραφή του προγραμματισμένου καναλιού από τηλεχειριζόμενη πρίζα io Somfy

1. Βεβαιωθείτε ότι η τηλεχειριζόμενη πρίζα έχει ρεύμα.



Κατά τη διάρκεια αυτής της διαδικασίας, απουσιάζετε όλες τις άλλες τηλεχειριζόμενες πρίζες Somfy της οικίας σας.

2. Πατήστε το κουμπί επιλογής καναλιού όσες φορές χρειάζεται, έως ότου τα ενδεικτικά επισημάνουν το κανάλι που θέλετε να διαγράψετε.
3. Πατήστε το κουμπί προγραμματισμού της τηλεχειριζόμενης πρίζας μέχρι να αρχίσει να αναβοσβήνει το ενδεικτικό της.
4. Πιέστε σύντομα με ένα λεπτό αντικείμενο το κουμπί PROG στο πίσω μέρος του τηλεχειριστήριου. Το ενδεικτικό της τηλεχειριζόμενης πρίζας σβήνει.



4.2 Διαγραφή του προγραμματισμένου καναλιού από μηχανισμό ασύρματου ρολού io Somfy

1. Εντοπίστε το χειριστήριο που θέλετε να κρατήσετε, δηλ. το τηλεχειριστήριο ή το χειριστήριο που θα συνεχίσει να ελέγχει το συγκεκριμένο ρολό **και που ελέγχει μόνο το συγκεκριμένο ρολό**.
2. Ανοίξτε σε μισάνοιχτη θέση το ρολό με το χειριστήριο που θέλετε να κρατήσετε.
3. Πατήστε το κουμπί PROG του χειριστηρίου που θέλετε να κρατήσετε μέχρι να εκτελέσει το ρολό μια κίνηση επάνω/κάτω (ή μέχρι να ακουστεί ένα μπιπ).
Η λειτουργία PROG ενεργοποιείται για 2 λεπτά.
4. Πατήστε το κουμπί επιλογής καναλιού όσες φορές χρειάζεται, έως ότου τα ενδεικτικά επισημάνουν το κανάλι που θέλετε να διαγράψετε.
5. Πίεστε σύντομα με ένα λεπτό αντικείμενο το κουμπί PROG στο πίσω μέρος του τηλεχειριστηρίου που θέλετε να διαγράψετε. Το ρολό εκτελεί μια κίνηση επάνω/κάτω (ή ακούγονται 2 μπιπ).

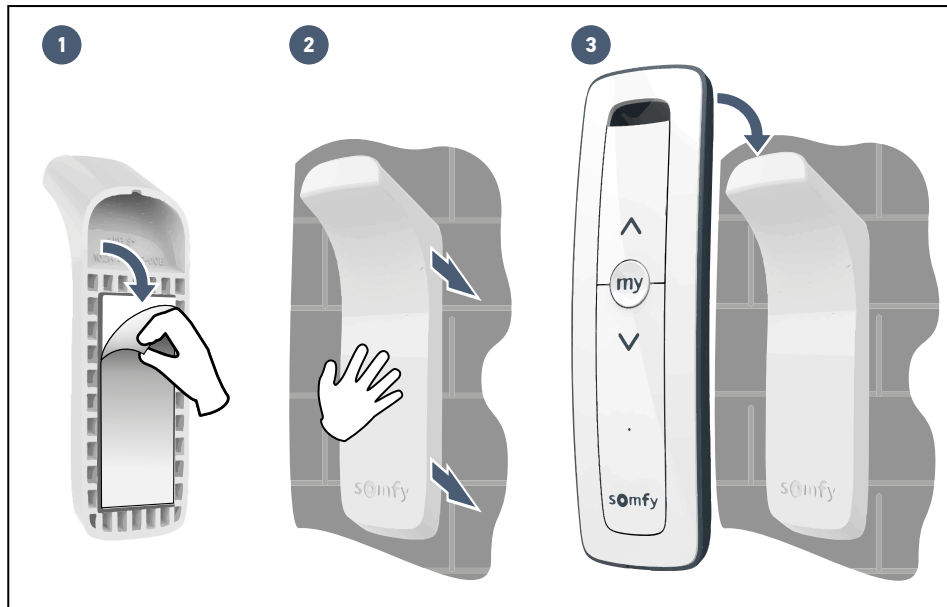




Το προϊόν αυτό δεν πρέπει να εγκαθίσταται σε ύψος πάνω από 2 m.

Ανατρέχοντας στο σχήμα:

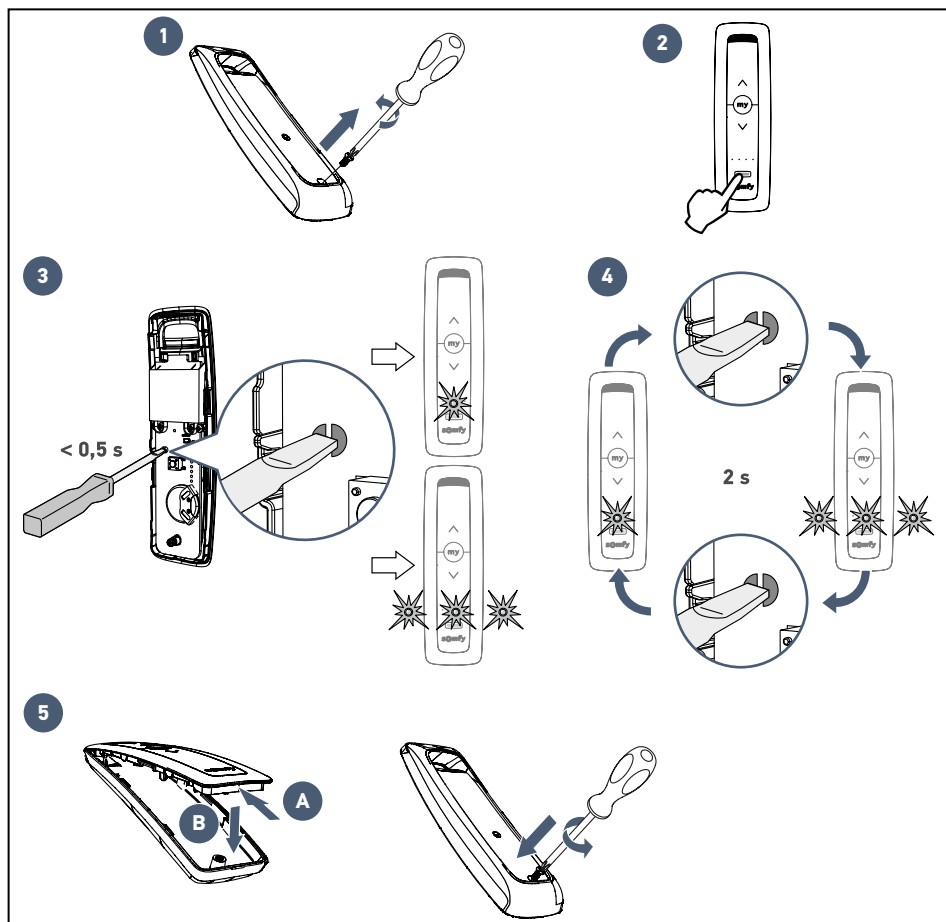
1. Αφαιρέστε τη μεμβράνη προστασίας του αυτοκόλλητου στην πίσω πλευρά της επιτοίχιας βάσης.
2. Στερεώστε την επιτοίχια βάση σε επίπεδη, καθαρή και στεγνή επιφάνεια και πιέστε για να κολλήσει καλά.
3. Τοποθετήστε το τηλεχειριστήριο Situ io στη βάση του.



6.1 Ειδική περίπτωση ηλιακού μοτέρ συνεργαζόμενης εταιρείας (παράδειγμα Velux®)

Εκτελέστε αυτήν τη διαδικασία μόνο για να ελέγχετε ένα ηλιακό μοτέρ ρολού συνεργαζόμενης εταιρείας εκτός της Somfy. Η διαδικασία αυτή θα πρέπει να επαναληφθεί για κάθε κανάλι του τηλεχειριστηρίου Situο 5 io που θέλετε να συσχετίσετε με ηλιακό μοτέρ io συνεργαζόμενης εταιρείας.

- Ξεβιδώστε το πίσω κάλυμμα του τηλεχειριστηρίου.
- Επιλέξτε το ήδη συσχετισμένο κανάλι ή το κανάλι που θέλετε να συσχετίσετε με το ηλιακό μοτέρ συνεργαζόμενης εταιρείας.
- Για να ενημερωθείτε για την τρέχουσα λειτουργία: δημιουργήστε σύντομη επαφή ανάμεσα στα 2 μέρη της ζώνης που προορίζεται για την ενεργοποίηση (2 ημικύκλια στο πλάι στο κουμπιού Prog.).
 - Το ενδεικτικό του επιλεγμένου καναλιού είναι αναμμένο σταθερά = τυπική λειτουργία.
 - Το ενδεικτικό του επιλεγμένου καναλιού αναβοσβήνει = λειτουργία συμβατή με άλλα ηλιακά μοτέρ io συνεργαζόμενης εταιρείας.
- Αλλάξτε λειτουργία: δημιουργήστε επαφή για 2 δευτ. περίπου ανάμεσα στα 2 μέρη της ζώνης που προορίζεται για την ενεργοποίηση, μέχρι να αλλάξει η κατάσταση του ενδεικτικού: επισημαίνει τη νέα λειτουργία.
- Επανατοποθετήστε και βιδώστε το πίσω κάλυμμα.



7 ΑΛΛΑΓΗ ΜΠΑΤΑΡΙΑΣ

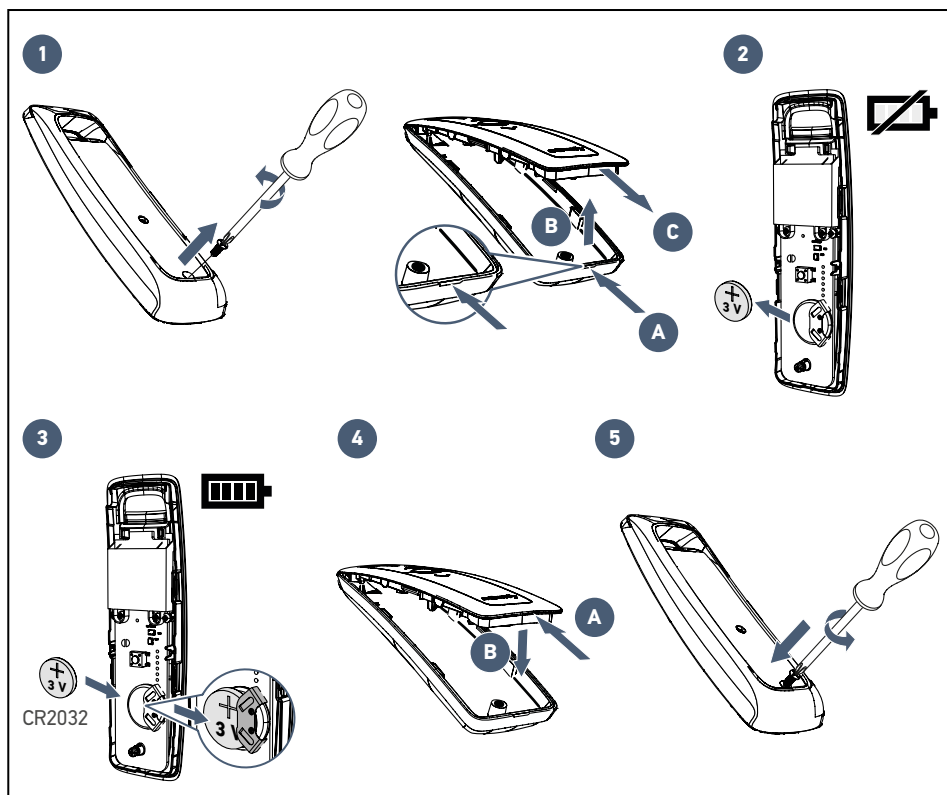


Κίνδυνος έκρηξης σε περίπτωση αντικατάστασης της μπαταρίας από μπαταρία εσφαλμένου τύπου.

1. Ξεβιδώστε και αφαιρέστε το πίσω κάλυμμα του τηλεχειριστηρίου.
2. Πιέστε τη χρησιμοποιημένη μπαταρία για να βγει από τη θήκη της χρησιμοποιώντας ένα πλαστικό αντικείμενο.
3. Τοποθετήστε μια μπαταρία CR2032, 3 V, φροντίζοντας ώστε να φαίνεται ο θετικός (+) πόλος. Τηρήστε την πολικότητα.
Οι ακροδέκτες τροφοδοσίας δεν πρέπει να είναι βραχυκυκλωμένοι.
Πιέστε την μπαταρία μέχρι τέρμα μέσα στη θήκη της.
4. Επανατοποθετήστε το κάλυμμα.
5. Βιδώστε το πίσω κάλυμμα.



Οι μπαταρίες και οι συσσωρευτές πρέπει να διαχωρίζονται από τους άλλους τύπους απορριμμάτων και να παραδίδονται για ανακύκλωση στην τοπική υπηρεσία συλλογής απορριμμάτων.



Ραδιοσυχνότητα	868,95 MHz, io-homecontrol®
Ζώνη συχνοτήτων και μέγιστη χρησιμοποιούμενη ισχύς	868,700 MHz - 869,200 MHz e.r.p. < 25 mW
Εμβέλεια ραδιοκυμάτων	150 m σε ελεύθερο πεδίο. Εγγυημένη χρήση στους περισσότερους ορόφους ανάλογα με το περιβάλλον (πρόσβαση από σημείο σε σημείο)
Θερμοκρασία χρήσης	0°C έως + 48°C
Τροφοδοσία	1 μπαταρία τύπου CR2032, 3 V

Somfy France

0 820 055 055 (0,15€ la minute)

Forum d'entraide : forum.somfy.fr

Somfy GmbH

07472 / 930 - 495

www.somfy.de

Somfy Nederland B.V.

023 56 23 752

www.somfy.nl

Somfy Belux NV.

02 712 07 70

www.somfy.be

Somfy Ltd.

(+44) 0113 391 3030

www.somfy.co.uk

Somfy Sp. z o.o

810377199

www.somfy.pl

Somfy España SA

900 20 68 68

www.somfy.es

Somfy Portugal

808100153

www.somfy.pt

Somfy Hellas SA

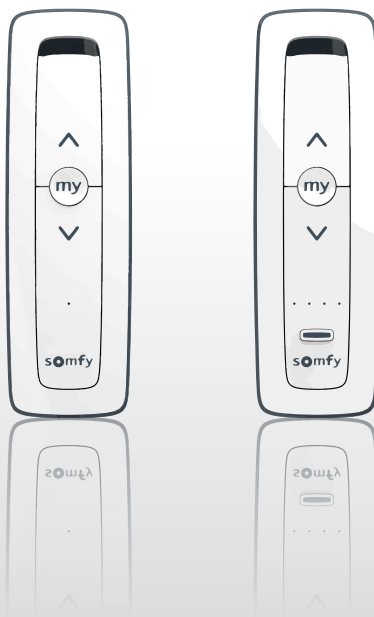
211 6000 222

www.somfy.gr

Somfy Italia SRL

800827151

www.somfy.it



SOMFY ACTIVITES SA

50 avenue du Nouveau Monde

74300 CLUSES

FRANCE

www.somfy.com

somfy® Building
happiness

