

# Messwertgeber Wind (Typ 3H)



Bedienungs- und Installationsanleitung

*Der SonnenLightManager*

Gültig ab  
1. August 2022  
Für künftige Verwendung  
aufbewahren.

## Allgemeines



Abb. 1 Messwertgeber Wind (Typ 3H)

Der Messwertgeber wird an eine Sonnenschutzzentrale angeschlossen und ermöglicht die windabhängige Steuerung von Sonnenschutzprodukten wie Markisen oder Raffstoren. Der Messwertgeber wird auf einem Standrohr im Außenbereich montiert. Die hochwertige Metall-Druckgussausführung sowie die integrierte Beheizung garantieren höchste Beständigkeit gegen Witterungseinflüsse. Die Lagerung des Flügelrades ist mit Präzisionskugellagern ausgeführt, dies garantiert sofortigen Anlauf auch bei schwachem Wind.

## Bestimmungsgemäße Verwendung

Der Messwertgeber Wind (Typ 3H) wurde zur Steuerung von Sonnenschutzeinrichtungen und Fensterantrieben entwickelt. Bei Einsatz außerhalb des in dieser Anleitung aufgeführten Verwendungszwecks ist die Genehmigung des Herstellers einzuholen.

## Sicherheitshinweise



**WARNUNG**  
Die elektrische Installation (Montage) / Demontage muss nach VDE 0100 bzw. den gesetzlichen Vorschriften und Normen des jeweiligen Landes durch eine zugelassene Elektrofachkraft erfolgen. Diese hat die beigefügten Montagehinweise der mitgelieferten Elektrogeräte zu beachten.



**WARNUNG**  
Der Messwertgeber darf ausschließlich mit Sicherheitskleinspannung betrieben werden.



**WARNUNG**  
Wenn anzunehmen ist, dass ein gefahrloser Betrieb nicht möglich ist, darf das Gerät nicht in Betrieb genommen bzw. muss es außer Betrieb gesetzt werden. Diese Annahme ist berechtigt,

- ▶ wenn das Gehäuse oder die Zuleitungen Beschädigungen aufweisen,
- ▶ das Gerät nicht mehr arbeitet.



**WARNUNG**  
Trennen Sie das Produkt von der Versorgungsspannung, wenn Reinigungs- oder andere Wartungsarbeiten durchgeführt werden müssen!

## Elektrischer Anschluss

Der elektrische Anschluss erfolgt nach Abb. 2. Sollte die Länge der Leitung nicht ausreichen, kann diese auf bis zu 100 m verlängert werden. Bauseits wird hierzu eine Abzweigdose benötigt. Wählen Sie eine Variante, die den jeweiligen Umgebungsbedingungen gerecht wird (für Außenmontage z.B. IP65). Von der Abzweigdose zum Messwertgeber wird die Leitung 8 x AWG 26 C UL (UV-beständig) empfohlen. Wenn Sie projektspezifische Anschlusspläne zu Ihrer Sonnenschutzanlage erhalten haben, beachten Sie bitte auch die Anschluss Hinweise in diesen Unterlagen. Die Versorgung der Heizung muss durch ein separates Netzteil 24 V AC oder 24 V DC erfolgen.

## Montage

Beachten Sie dabei folgende Punkte:

- Montieren Sie zunächst das Flügelrad auf das Gebergehäuse. Schieben Sie die mitgelieferte Gummischeibe (Ø 17 mm) über die Achse. Auf der Unterseite des Flügelrades befindet sich ein Zapfen (Ø 3 mm), stecken Sie das Flügelrad so auf die Achse, dass der Zapfen in die zugehörige Aussparung eingreift. Schieben Sie nun die mitgelieferte Unterlegscheibe (Ø 25,5 mm) über die Achse und befestigen Sie das Flügelrad mit der selbstsichernden Hutmutter.
- Messwertgeber gut zugänglich, an einer erhöhten Stelle im Freien anbringen, z.B. an der Oberkante der zu überwachenden Gebäudefassade.
- Die Montage des Gebers darf nicht im Windschatten erfolgen, da sonst die Windauswertung beeinträchtigt wird.
- Der Messwertgeber ist aufrecht, mit einer maximalen Schräglage von  $\pm 2^\circ$  zu montieren.
- Führen Sie die vorkonfektionierte Anschlussleitung durch das Standrohr und verschrauben Sie diese mit dem fünfpoligen Stecker.
- Befestigen Sie den Messwertgeber mit den Klemmschrauben (Abb. 4) auf dem Standrohr.
- Weitere Hinweise zur Montage finden Sie in der Dokumentation zu Ihrer Sonnenschutzzentrale.

## Erstinbetriebnahme

Nach Abschluss der Montagearbeiten und Anlegen der Versorgungsspannungen ist das Gerät betriebsbereit.

## Funktion

Der Messwertgeber erfasst die Windgeschwindigkeit an einer Fassade und wandelt den gemessenen Wert in ein elektrisches Signal um, welches in der Sonnenschutzzentrale ausgewertet wird.

## Wartung

Innerhalb des Gerätes befinden sich keine zu wartenden Teile. Gelegentlich sollte der Messwertgeber auf Verschmutzungen (z.B. Vogelkot) überprüft und vorsichtig gereinigt werden. Handelsübliche Haushaltsreiniger dürfen benutzt werden. Lösungsmittel dürfen nicht verwendet werden!

## Haftung

Bei Nichtbeachtung der in dieser Anleitung gegebenen Produktinformation, bei Einsatz außerhalb des vorgesehenen Verwendungszwecks oder bei nicht bestimmungsgemäßem Gebrauch kann der Hersteller die Gewährleistung für Schäden am Produkt ablehnen. Die Haftung für Folgeschäden an Personen oder Sachen ist in diesem Fall ebenfalls ausgeschlossen. Beachten Sie die Angaben in der Bedienungsanleitung Ihres Sonnenschutzes. Die automatische oder manuelle Bedienung des Sonnenschutzes bei Vereisung sowie die Nutzung des Sonnenschutzes bei Unwettern kann Schäden verursachen und muss vom Betreiber durch geeignete Vorkehrungen verhindert werden.


## Pflichten zur Entsorgung von Elektrogeräten



Durch die Kennzeichnung mit diesem Symbol wird im Rahmen der gesetzlichen Bestimmungen auf folgende Pflichten hingewiesen:

- Dieses Elektrogerät ist durch den Besitzer getrennt vom unsortierten Siedlungsabfall zur weiteren Verwertung zu entsorgen.
- Altbatterien und Altakkumulatoren, die nicht vom Altgerät umschlossen sind, sowie Lampen, die zerstörungsfrei aus dem Altgerät entnommen werden können, sind getrennt zu entsorgen.
- Vertreiber der Elektrogeräte oder Entsorgungsbetriebe sind zur unentgeltlichen Rücknahme verpflichtet.
- Im Elektrogerät enthaltene personenbezogene Daten sind vor der Entsorgung eigenverantwortlich zu löschen.

## Technische Daten

| MWG Wind (Typ 3H)  | min. | typ. | max. | Einheit   |
|--|------|------|------|---|
| <b>Versorgung</b>  |      |      |      |   |
| Betriebsspannung   | 4    | 24   | 42   | V DC  |
| Stromaufnahme  |      | 10   |      | mA  |
| Messbereich  | 0,3  |      | 50   | m/s   |
| Messfehler   |      | ±0,3 | ±1,5 | m/s   |
| <b>Ausgang</b>   |      |      |      |   |
| Ausgangsfrequenz bei 10 m/s  |      | 205  |      | Hz  |
| Heizspannung   |      | 24   |      | V DC/AC   |
| Leistung   |      | 20   |      | W   |
| <b>Gehäuse</b>   |      |      |      |   |
| Schutzart  |      |      |      | IP 55   |
| Schutzklasse   |      |      |      | III   |
| Montage  |      |      |      | Auf Standrohr; Wand- oder Bodenbefestigung  |
| <b>Sonstiges</b>   |      |      |      |   |
| Konformität  |      |      |      | <br>einsehbar unter <a href="http://www.warema.de/ce">www.warema.de/ce</a> |
| Das Gerät erfüllt die EMV-Richtlinien für den Einsatz im Wohn- und Gewerbebereich.           |      |      |      |   |
| <b>Umgebungsbedingungen</b>  |      |      |      |   |
| Betriebstemperatur (mit Heizung)   | -40  |      | 80   | °C  |
| Verschmutzungsgrad   |      |      |      | 2   |
| <b>Artikelnummern</b>  |      |      |      |   |
| Messwertgeber Wind   |      |      |      | 628003  |
| Anschlussleitung mit Kupplung (5 m)  |      |      |      | 634082  |
| Passendes Netzteil f. Heizung  |      |      |      | 629065  |
| WAREMA Renkhoff SE<br>Hans-Wilhelm-Renkhoff-Straße 2<br>97828 Marktheidenfeld<br>Deutschland |      |      |      |   |

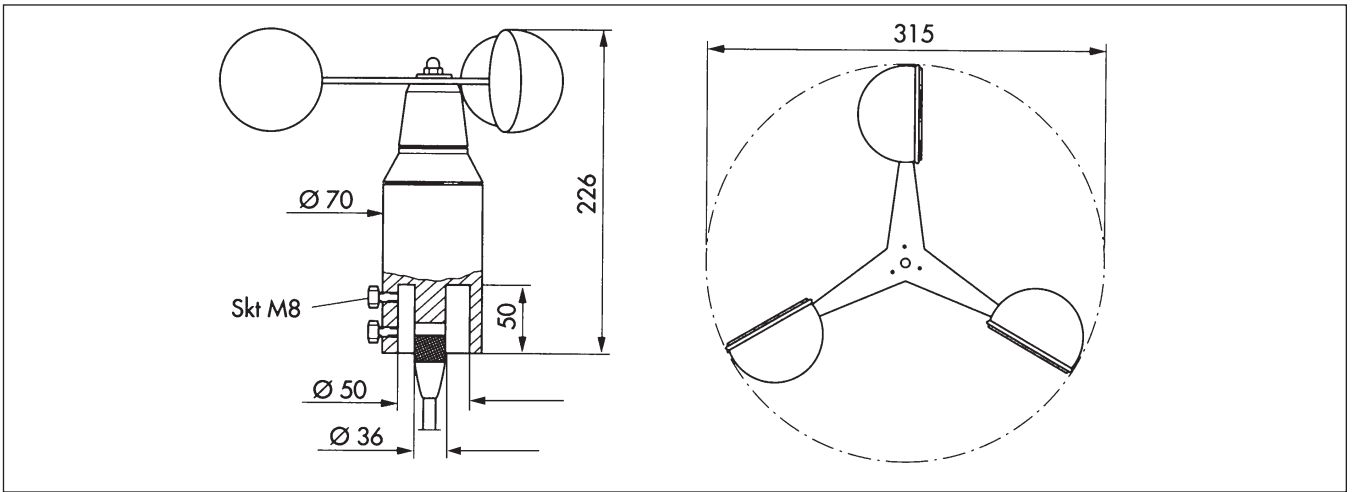


Abb. 2 Abmessungen

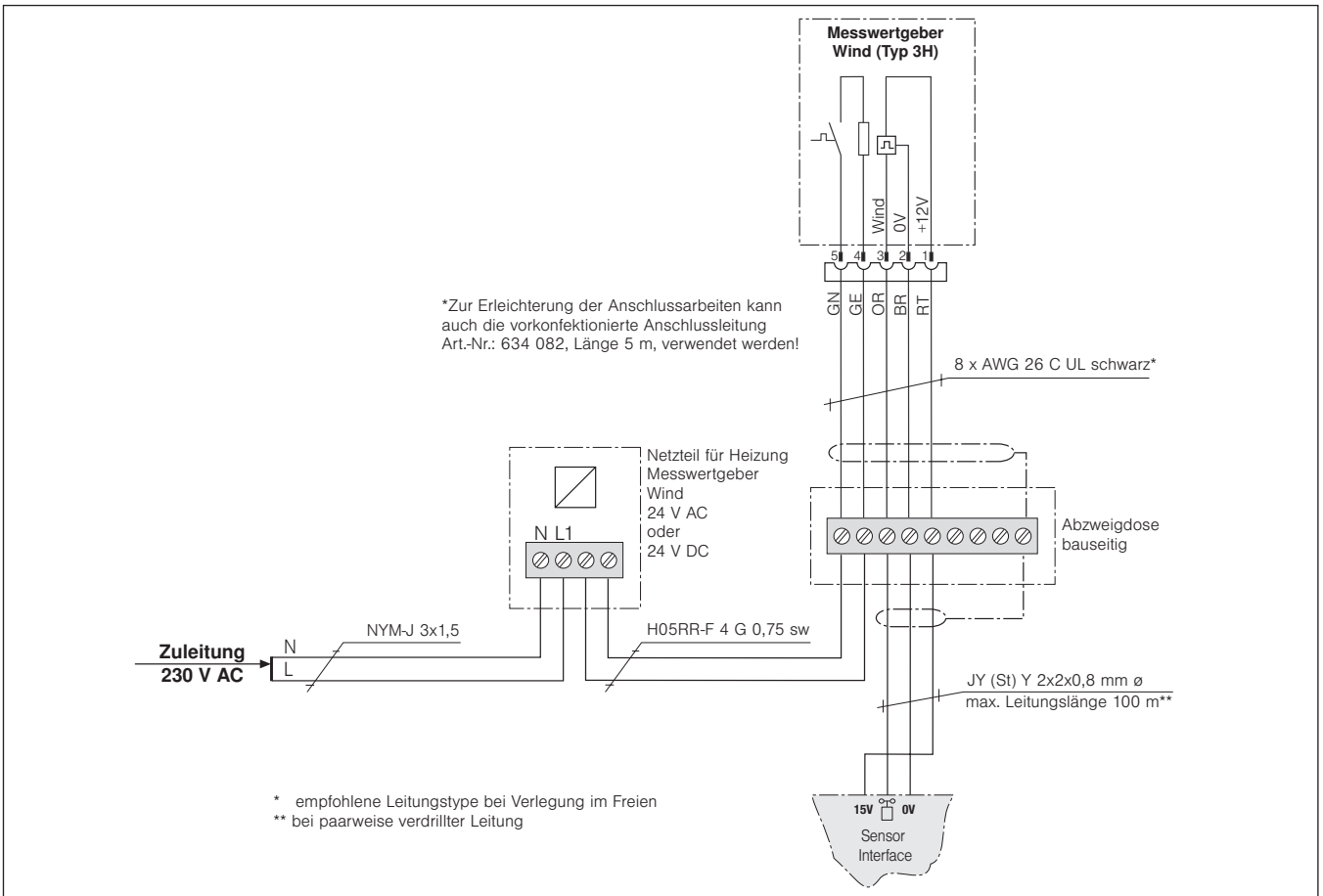


Abb. 3 Elektrischer Anschluss

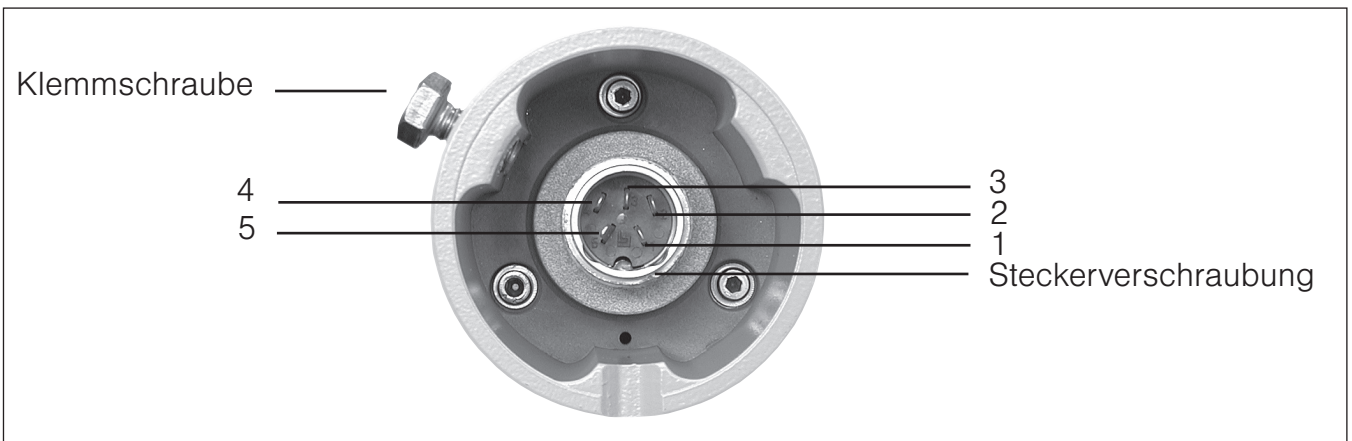


Abb. 4 Ansicht von unten: Kontakt kennzeichnung

## Passende Standrohre



Abb. 5 Standrohr

Das Standrohr wird zur Befestigung des Messwertgebers benötigt. Die Standrohre sind sowohl für Wand- als auch für Bodenbefestigung erhältlich. Werkstoff: Stahlrohr, verzinkt, Ø 49 mm. Auf Anfrage können diese Standrohre auch in Kupfer-Aluminium- bzw. Edelstahlausführung geliefert werden.

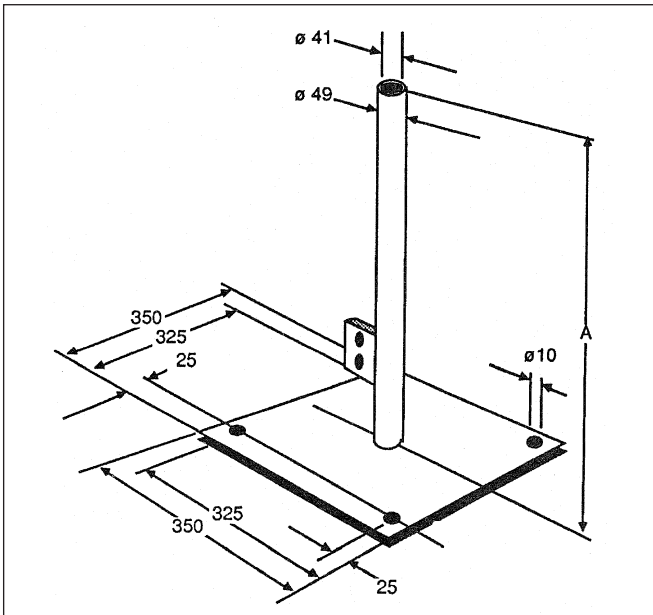


Abb. 6 Standrohr für Bodenbefestigung

| Maßtabelle (Bodenbefestigung) |         |
|-------------------------------|---------|
| A                             | Typ-Nr. |
| 500                           | 52      |
| 1000                          | 102     |
| 1500                          | 152     |
| 2000                          | 202     |

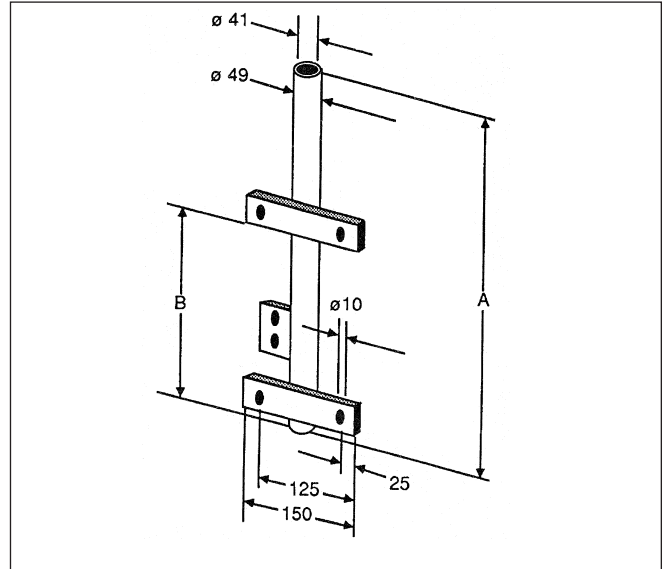


Abb. 7 Standrohr für Wandbefestigung

| Maßtabelle (Wandbefestigung) |     |         |
|------------------------------|-----|---------|
| A                            | B   | Typ-Nr. |
| 1000                         | 250 | 101     |
| 1500                         | 250 | 151     |
| 2000                         | 500 | 201     |
| 2500                         | 500 | 251     |

| Artikelnummern Standrohre |     |          |
|---------------------------|-----|----------|
|                           | Typ | Art.-Nr. |
| Wandbefestigung           | 101 | 632002   |
|                           | 151 | 632003   |
|                           | 201 | 632004   |
|                           | 251 | 632005   |
| Bodenbefestigung          | 52  | 632006   |
|                           | 102 | 632007   |
|                           | 152 | 632008   |
|                           | 202 | 632009   |