

Bedienungsanleitung



WAREMA Kassetten-Markise
Terrea K70 / K50

Der SonnenLichtManager

Originalbetriebsanleitung
Zur Weitergabe an den Bediener.
Für zukünftige Verwendung auf-
bewahren.

Inhaltsverzeichnis

1	Einleitung.....	3
1.1	Hinweise zur Sicherheit.....	3
1.2	Hinweise zur Zielgruppe und Anwendung der Anleitung.....	3
1.3	Erklärung der Signalworte.....	3
1.4	Grundlegende Sicherheitshinweise.....	3
2	Information zum Produkt.....	5
2.1	Bestimmungsgemäße Verwendung.....	5
2.2	Teilebezeichnung.....	5
2.3	Daten für Elektroantrieb.....	6
2.4	Windwiderstand.....	6
2.5	Widerstand gegenüber Wasseransammlung.....	6
2.6	Leistungserklärung.....	6
3	Bedienung.....	6
3.1	Produkt mit Motor.....	6
3.2	Produkt mit Kurbel.....	7
3.3	Volant-Rollo mit Motor.....	7
3.4	Volant-Rollo mit Kurbel.....	8
3.5	Fehlverhalten.....	8
4	Instandhaltung.....	9
4.1	Reinigung, Pflege und Prüftätigkeiten.....	10
4.2	Wartung.....	13
4.3	Reparatur.....	13
4.4	Ersatzteile.....	13
4.5	Verschleißteile.....	14
4.6	Wissenswertes über Markisentücher.....	14
5	Demontage/Entsorgung.....	14
6	Problembehebung.....	16
7	EG-Konformitätserklärung.....	18

1 Einleitung

1.1 Hinweise zur Sicherheit

Für die Sicherheit von Personen ist es wichtig, die Anleitung zu befolgen. Durch Nichtbeachtung der Anleitung können funktionsbedingt bei der Verwendung des Produktes Personen- und/oder Sachschäden entstehen. Die Nichtbeachtung entbindet WAREMA von der Haftungspflicht.



Warnhinweise sind mit diesem oder ähnlichem Symbol in der Anleitung gekennzeichnet.



- Anleitung vor dem Gebrauch des Produktes durchlesen!
- Sicherheits-, Bedien- und Wartungshinweise beachten!
- Anleitung bei der Weitergabe des Produktes dem neuen Besitzer mitgeben!
- Anleitung bis zur Entsorgung des Produktes aufbewahren!

1.2 Hinweise zur Zielgruppe und Anwendung der Anleitung

Zielgruppe

Die Anleitung richtet sich an Personen, die das Produkt bedienen, pflegen und/oder warten.

Die im Kapitel "Wartung" aufgeführten Tätigkeiten dürfen nur von einer Fachkraft ausgeführt werden.

Inhalt

Diese Anleitung gehört zu folgendem Produkt:
Kassetten-Markise Terrea K70 / K50

Die Anleitung enthält wichtige Hinweise zu Betrieb, Pflege und Wartung. Sie beschreibt die Bedienung des Produktes mit WAREMA Standardantrieben. Sonderlösungen werden nicht betrachtet.

Zulässige Tätigkeiten

Zulässig sind nur Tätigkeiten an dem Produkt, die in dieser Anleitung beschrieben sind. Es dürfen keinerlei sonstige Veränderungen, An- und Umbauten oder Wartungsarbeiten ohne schriftliche Genehmigung von WAREMA vorgenommen werden.

1.3 Erklärung der Signalworte



GEFAHR

Kennzeichnet eine unmittelbar bevorstehende Gefahr, die zum Tod oder zu schweren Verletzungen führt.



WARNUNG

Kennzeichnet eine möglicherweise bevorstehende Gefahr, die zum Tod oder zu schweren Verletzungen führen könnte.



VORSICHT

Kennzeichnet eine möglicherweise bevorstehende Gefahr, die zu leichten Verletzungen führen könnte.



HINWEIS

Kennzeichnet eine möglicherweise bevorstehende Situation, die zu Produkt- oder Sachschäden führen könnte.

1.4 Grundlegende Sicherheitshinweise

Die aufgeführten Sicherheits- und Warnhinweise dienen dem Schutz Ihrer Gesundheit und dem Schutz des Produktes. Die Anleitung muss sorgfältig durchgelesen und befolgt werden.

Schäden, die durch unsachgemäße Handhabung oder durch Nichtbefolgen der Anleitung entstehen, unterliegen nicht der Gewährleistung. Für Folgeschäden wird keine Haftung übernommen!

Bedienung allgemein

Die Bedienung eines defekten Produktes kann Personen verletzen und/oder angrenzende Teile beschädigen.

- ▶ Das Produkt ist nur in technisch einwandfreiem Zustand zu bedienen.
- ▶ Bei ungewöhnlichen, nicht dem Standard entsprechenden Geräuschen und Fahrbewegungen ist die Bedienung des Produktes zu beenden und der Fachbetrieb zu informieren.

Mögliche Gefährdung beim Bedienen

Durch Fehlverhalten beim Bedienen können Personen verletzt werden. Durch Fahrbewegungen des Produktes können Gliedmaßen gequetscht werden.

- ▶ Während der Fahrbewegung des Produktes ist nicht in bewegliche Teile zu greifen.
- ▶ Während der Bedienung ist nicht in Öffnungen am Produkt zu greifen.

Aufsichtspflicht beim Bedienen

Bei fehlender Aufsicht während der Fahrbewegung des Produktes können Personen verletzt und Gegenstände beschädigt werden.

- ▶ Lebewesen sind vom Fahrbereich fernzuhalten.
- ▶ Hindernisse sind aus dem Fahrbereich zu entfernen.

Einleitung

Bedienmöglichkeit bei Störung in der Energieversorgung

Ein elektrisch betriebenes Produkt lässt sich ohne Strom nicht bedienen. Ausgefahrenes Produkt kann bei einsetzen dem schlechten Wetter und Stromausfall unzulässiger Belastung ausgesetzt sein. Personen können schwer verletzt und/oder das Produkt beschädigt werden.

- ▶ In windreichen Gegenden mit häufigem Stromausfall ist eine manuelle Notbedienung oder eine Notstromversorgung in Betracht zu ziehen.

Zugang zum Bedienelement (elektrisch betriebenes Produkt)

Das Bedienelement ist nicht für Kinderhände geeignet. Kinder können die Gefahr, die von dem Produkt ausgeht, nicht erkennen. Durch unbedachten Umgang können Personen verletzt werden.

- ▶ Kindern nicht erlauben mit ortsfestem Steuerungssystem bzw. Bedienelement zu spielen.
- ▶ Der Handsender ist außerhalb der Reichweite von Kinderhänden aufzubewahren.

Bedienung bei Wind

Das Produkt hält nur den Belastungen der aufgeführten Windgrenzwerte stand. Besondere Vorkehrungen sind bei aufziehenden Schlechtwetterfronten zu treffen. Auch bei Einsatz einer Steuerung können plötzlich auftretende starke Windböen das Produkt beschädigen, z. B. nachdem die Steuerung den Fahrbefehl ausgelöst hat, um das Produkt in die obere Endlage zu fahren.

- ▶ Das Produkt ist bei Überschreitung der Windgrenzwerte einzufahren.
- ▶ Bei aufziehenden Schlechtwetterfronten ist das Produkt sofort von Hand einzufahren.
- ▶ Weitere Fahrbewegungen des Produktes während der erhöhten Windlast sind zu verhindern.

Bedienung bei Nässe

Bei Regen und einem geringeren Neigungswinkel als angegeben ([siehe Kapitel 2.5/Seite 6](#)), ist das Ausfahren der Markise verboten. Es besteht die Gefahr einer Wassersackbildung. Dadurch kann die Markise beschädigt und Personen können gefährdet werden. Außerdem verstärkt Feuchtigkeit die Falten- und Wabenbildung und beeinträchtigt das Markisentuch/die Bespannung.

Feuchtigkeit verstärkt die Falten- und Wabenbildung und beeinträchtigt das Markisentuch/die Bespannung.

- ▶ Bei Regen ist die Markise einzufahren bzw. nicht auszufahren.
- ▶ Feucht gewordenes Markisentuch/gewordene Bespannung ist nach dem Regen zum Trocknen auszufahren.

Bedienung bei Frost/Winter (allgemeines Vorgehen)

Das Bedienen des Produktes bei Temperaturen um/oder unterhalb des Gefrierpunktes kann bei ungünstigen Einbau- und Gebäudesituationen zu Fehlfunktionen und/oder Sachschäden führen. Nach einer Beaufschlagung mit Tauwasser, Regen oder Schnee kann das Produkt bei niedrigen Temperaturen festfrieren.

- ▶ Vor der Bedienung ist das Produkt von Schnee und Eis zu befreien, um es gangbar zu machen.
- ▶ Die Bedienung des Produktes bei Vereisung ist zu unterlassen.

Bedienung im Winter (Produkt mit Steuerungssystem)

Produkte, die über ein Steuerungssystem bedient werden, können sich jederzeit und ohne vorherige Ankündigung in Bewegung setzen. Nach einer Beaufschlagung mit Tauwasser, Regen oder Schnee kann das Produkt bei niedrigen Temperaturen festfrieren. Das Bedienen des Produktes kann zu einer Beschädigung führen.

- ▶ Im Winter ist die Automatik bei einem Steuerungssystem ohne Eisalarm abzuschalten.

Funktionsstörung durch Laub oder Fremdkörper

Außenliegender Sonnenschutz ist der Witterung und Umwelteinflüssen ausgesetzt. Abhängig vom Standort können Laub und sonstige Fremdkörper eine Funktionsstörung des Produktes hervorrufen.

- ▶ Laub und sonstige Fremdkörper sind aus der Kassette und vom Markisentuch zu entfernen.

Besonderheit textile Bespannung

Stoffe können sich statisch aufladen. Bei Berührung durch Personen oder Gegenstände kann es zu einer elektrostatischen Entladung kommen.

Gefährdungspotential für das Produkt

Eine zusätzliche Belastung kann das Produkt beschädigen und/oder zum Absturz des Produktes führen.

- ▶ Es ist nicht gestattet, sich am Produkt festzuhalten oder Gegenstände ans Produkt anzuhängen.

2 Information zum Produkt

2.1 Bestimmungsgemäße Verwendung

Die nachfolgenden Angaben gelten für folgendes Produkt:
Kassetten-Markise Terrea K70 / K50

Das Produkt ist ein außenliegender Sonnenschutz, der als Wärme- und Blendschutz eingesetzt wird. Das Produkt dient der Verschattung von Balkonen und Terrassen.

Das Produkt ist als Sonnenschutz und nicht als Regenschutz einzusetzen.

Bei missbräuchlicher Nutzung kann es zu erheblichen Gefährdungen kommen.

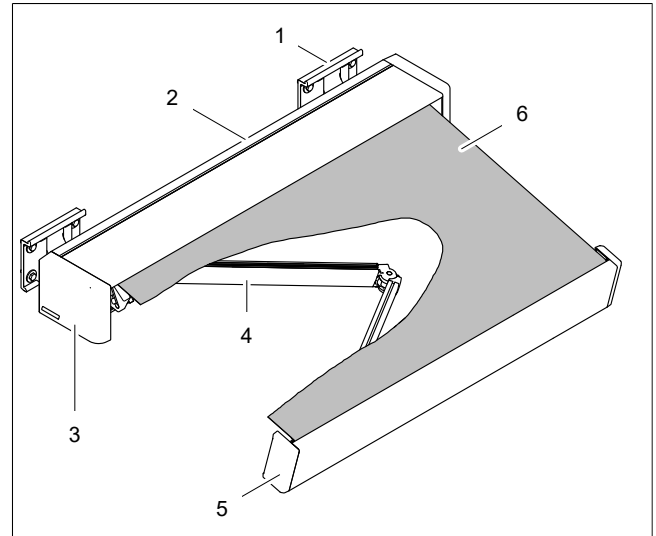
Alle für den Außeneinsatz konzipierten Abschlüsse und Markisen sind im eingefahrenen Zustand für eine Windlast von 1,1 kN/m² ausgelegt.

Wo diese Produkte ohne besondere Vorkehrungen montiert werden dürfen ist durch die Richtlinie „Windlasten zur Konstruktion von Abschlüssen und Markisen im eingefahrenen Zustand – Punkt 5.1.1“ [herausgegeben vom Bundesverband Rollläden + Sonnenschutz e. V. und ITRS Industrieverband Technische Textilien - Rollläden - Sonnenschutz e. V.] geregelt.

Zusätzliche Belastungen des Produktes durch angehängte Gegenstände oder durch Seilabspannungen können zur Beschädigung oder zum Absturz führen und sind daher nicht zulässig. Für hieraus resultierende Schäden haftet WAREMA nicht.

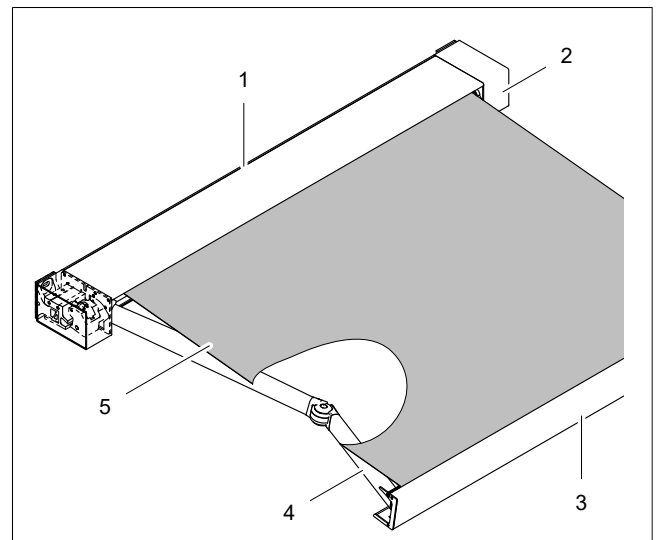
Zur bestimmungsgemäßen Verwendung gehört auch das Beachten der vorliegenden Anleitung und die Einhaltung der darin enthaltenen Vorgaben zur Instandhaltung.

2.2 Teilebezeichnung



1	Konsole (z. B. Wand- konsole)	4	Gelenkarm
2	Kassette	5	Ausfallprofil
3	Seitenteil Kassette	6	Bespannung

Abb. 1: Teileübersicht Kassetten-Markise Terrea K70



1	Kassette	4	Gelenkarm
2	Seitenteil Kassette	5	Bespannung
3	Ausfallprofil		

Abb. 2: Teileübersicht Kassetten-Markise Terrea K50

Information zum Produkt

2.3 Daten für Elektroantrieb

Parameter	Wert
Stromaufnahme [A]	0,45-1,5 A
Nennspannung	230 V/50 Hz
Schutzart	IP 44
Kurzzeitbetrieb (S2)	4 Min.
Emissions-Schalldruckpegel	LpA ≤ 70 dB(A)*

* Bei der Standardmontage des Produktes auf dem Prüfstand beträgt der Emissions-Schalldruckpegel LpA ≤ 70 dB(A). Montagebedingt kann der Wert abweichen.



INFO

Die vorangestellte Tabelle ist die Zusammenfassung der zulässigen Motoren.

2.4 Windwiderstand



Das Produkt erreicht folgenden Widerstand gegenüber Windlasten: Klasse 2

Die erklärte Leistung gilt nur für das Produkt. Nach der Montage kann sich durch den Montageuntergrund eine geringere Leistung ergeben.

Ab einer Windgeschwindigkeit von 10,4 m/s muss das Produkt eingefahren werden.

Die Windgeschwindigkeit 10,4 m/s ist definiert als frische Brise/frischer Wind, d. h. kleine Laubbäume beginnen zu schwanken, Schaumkronen bilden sich auf Seen.

2.5 Widerstand gegenüber Wasseransammlung

Das Produkt erfüllt die Leistungsklasse 2 ab einem Neigungswinkel von 20° (bei K50) und 14° (bei K70).

Leistungsklasse 2 entspricht einer Niederschlagsmenge von 56 l/m² in einer Stunde.

2.6 Leistungserklärung



Die Leistungserklärung ist unter (www.warema.de/ce) abrufbar.

3 Bedienung



INFO

- Das Produkt nur in technisch einwandfreiem Zustand bedienen!
- Das Produkt mit einer Beschädigung sollte nicht mehr bedient werden! In jedem Fall den Fachhändler kontaktieren und nach Absprache das Produkt sichern!



Das Produkt kann mit Zusatzfunktionen, wie z. B. Heizstrahler oder Lichtschiene, ausgestattet sein.

- Vor dem Bedienen des Produktes die separate Anleitung befolgen!



INFO

Kleine Mengen Wasser können unter Umständen in die Kassette eindringen, auch im eingefahrenen Zustand. Dies führt jedoch zu keiner Beeinträchtigung der Markise.

3.1 Produkt mit Motor

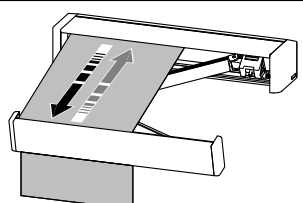


VORSICHT

Quetschgefahr durch Unachtsamkeit beim Bedienen!

Personen, die sich im Fahrbereich befinden, können verletzt werden.

- Den Fahrbereich von Personen freihalten.
- Kinder von Bedienelementen fernhalten.

Fahrbewegung	
	<ul style="list-style-type: none">■ Den Schalter betätigen! Das Produkt bewegt sich in die gewählte Richtung.■ Die Taste am Handsender betätigen! Das Produkt bewegt sich in die gewählte Richtung.



INFO

Das Produkt hat eine obere und untere Endlage. Das Produkt stoppt an diesem Punkt automatisch.

Das Produkt kann an jeder beliebigen Position gestoppt werden.

Bedienung durch zentrale Steuerung



HINWEIS

Produktbeschädigung durch Versagen der Steuerung!

Unter extremen Bedingungen wie z. B. Stromausfall oder Defekt hat die Steuerung keine Funktion. Die Steuerung kann das Produkt nicht bedienen und das Produkt kann extremen Belastungen durch Wettereinflüsse ausgesetzt sein.

- Die Steuerung bei längerer Abwesenheit auf manuellen Betrieb stellen!



INFO

Die eingesetzten Motoren sind nicht für Dauerbetrieb geeignet.

Der integrierte Thermoschutz schaltet den Motor nach ca. 4 Minuten Laufzeit ab. Nach ca. 10 bis 15 Minuten ist das Produkt wieder betriebsbereit.

- Die Steuerung so einstellen, dass ein Dauerbetrieb des Motors ausgeschlossen ist.
- Die Bedienungs- und Installationsanleitung der Steuerung beachten.

Bedienung durch Handsender



INFO

Die Bedienung des Handsenders ist der separaten Anleitung für den Handsender zu entnehmen.

3.2 Produkt mit Kurbel



INFO

Nur zutreffend bei Kassetten-Markise Terrea K50.



HINWEIS

Produktbeschädigung durch gewaltsame Bedienung!

Beim Bedienen darf auf die Bedienvorrichtung keine übermäßige Krafteinwirkung ausgeübt werden, wenn ein Widerstand zu spüren ist.

- Die Bedienung/Bewegung stoppen, sobald ein Widerstand zu spüren ist.



INFO

Ein zu großes Abknicken der Kurbelstange führt zu Schwergängigkeit und übermäßigem Verschleiß. Funktionsstörungen können auftreten.



INFO

Die Markise ist vollständig ausgefahren, sobald die im Getriebe integrierte Rutschkupplung anspricht.

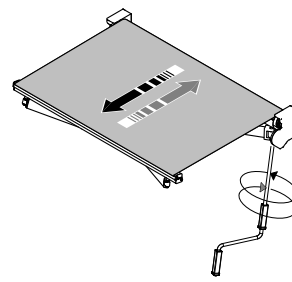
Wird die Kurbel weiter gedreht, fährt die Markise nicht weiter aus.



INFO

Vor dem Erreichen einer Endlage die Bedienung verlangsamen.

Fahrbewegung



- Die Kurbel drehen! Das Produkt bewegt sich in die gewählte Richtung.



INFO

Das Produkt kann an jeder beliebigen Position gestoppt werden.

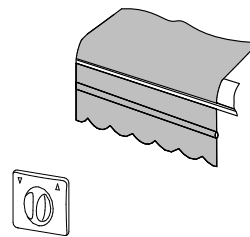
3.3 Volant-Rollo mit Motor



INFO

Nur zutreffend bei Kassetten-Markise Terrea K70.

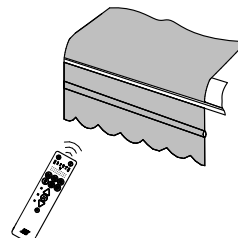
Fahrbewegung mit Basis-Steuerung



- Den Schalter betätigen! Das Volant bewegt sich in die gewählte Richtung

Weitere Informationen sind der separaten Anleitung für die Steuerung zu entnehmen.

Fahrbewegung mit Komfort-Steuerung



- Kurzer Tastendruck - Markise fährt!
- Langer Tastendruck - Volant-Rollo fährt!
- 2x kurzer Tastendruck - Markise/Volant-Rollo fahren hintereinander!

Weitere Informationen sind der separaten Anleitung für die Steuerung zu entnehmen.

Bedienung

3.4 Volant-Rollo mit Kurbel



HINWEIS

Produktbeschädigung durch gewaltsame Bedienung!

Beim Bedienen darf auf die Bedienvorrichtung keine übermäßige Krafteinwirkung ausgeübt werden, wenn ein Widerstand zu spüren ist.

- Die Bedienung/Bewegung stoppen, sobald ein Widerstand zu spüren ist.

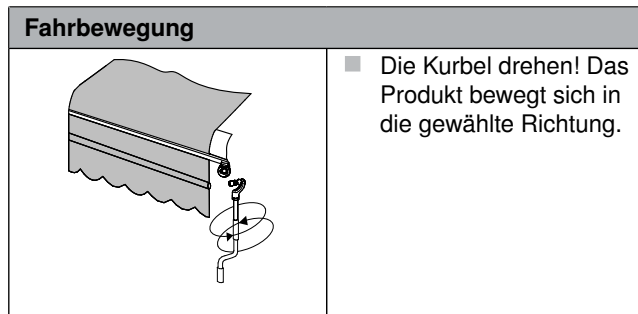


HINWEIS

Produktbeschädigung durch Überfahren der unteren Endlage!

Das Volant-Rollo hat keinen Anschlag in der unteren Endlage. Nach Erreichen der Bestellhöhe wird das Volant-Rollo in falscher Richtung wieder hochgefahren. Durch das Hochfahren in falscher Richtung entstehen Falten und das Einfahren ist nicht möglich bzw. es kommt zu einer Beschädigung.

- Nach Erreichen der Bestellhöhe die Drehbewegung stoppen!



INFO

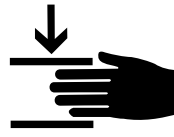
Das Volant-Rollo ist vollständig hochgefahren, sobald kein Stoff am Volantaustritt mehr sichtbar ist.

3.5 Fehlverhalten

Erreichbarkeit der Bedienelemente

- Kinder nicht mit Bedienelementen wie z. B. Handsender oder Schalter des Produktes spielen lassen.
- Den Handsender außerhalb der Reichweite von Kinderhänden aufbewahren.

Quetsch-, Scher- und Einzugsgefahr



- Während der Fahrbewegung des Produktes Personen vom Produkt fernhalten.
- Während der Fahrbewegung des Produktes nicht zwischen bewegliche Teile greifen. Gliedmaßen können sich zwischen/in beweglichen Teilen verfangen und gequetscht oder abgesichert werden.

Produkte, die über eine Steuerung bedient werden, können sich jederzeit und ohne vorherige Ankündigung in Bewegung setzen. Personen und Kinder, die sich in der Nähe des Produktes aufhalten, auf die Gefahren hinweisen, so dass die Gefahr ausgeschlossen werden kann.

Bedienung bei Sturm



Das Produkt ist rechtzeitig auch bei Einsatz einer Steuerung vor dem Aufziehen von Schlechtwetterfronten von Hand einzufahren. Die eingesetzte Steuerung löst bei Überschreitung des eingestellten Grenzwertes einen Fahrbefehl für das Produkt aus, um dieses in die geschützte obere Endlage zu fahren. Bei plötzlich auftretenden starken Windböen, wird das Produkt jedoch über einen unbestimmten Zeitraum einer größeren Belastung, für die es nicht ausgelegt wurde, ausgesetzt.

- Das Produkt bei Überschreitung des Windgrenzwertes einfahren.
- Bei aufziehenden Schlechtwetterfronten ist das Produkt sofort von Hand einzufahren.
- Weitere Fahrbewegungen des Produktes während der erhöhten Windlast sind zu verhindern.

Bedienung bei Nässe



HINWEIS

Beeinträchtigung des Markisentuches/der Bespannung durch Feuchtigkeit!

Feuchtigkeit verstärkt die Falten- und Wabenbildung.

- Feucht gewordenes Markisentuch/gewordene Bespannung nach dem Regen zum Trocknen ausfahren.

	<p>Das Produkt ist rechtzeitig auch bei Einsatz einer Steuerung vor dem Aufziehen von Schlechtwetterfronten von Hand einzufahren.</p> <ul style="list-style-type: none"> ■ Das Produkt bei aufziehenden Schlechtwetterfronten von Hand einfahren. ■ Das Produkt bei Regen einfahren bzw. nicht ausfahren. ■ Feucht gewordenes Markisentuch/gewordene Bespannung nach dem Regen zum Trocknen ausfahren.
--	---

Bedienung bei Kälte/Winter



HINWEIS

Produktbeschädigung durch gewaltsame Bedienung!

Nach einer Beaufschlagung mit Tauwasser, Regen oder Schnee kann das Produkt bei niedrigen Temperaturen festfrieren.

- Bei einer Vereisung das Produkt nicht bedienen. Nach dem Abtauen ist eine Bedienung wieder möglich.
- Den Automatikbetrieb im Winter bei einer Steuerung ohne Eisalarm abschalten.

	<ul style="list-style-type: none"> ■ Das Produkt bei Schnee ein- bzw. nicht ausfahren. ■ Das Produkt, wenn angefroren, nicht bedienen. ■ Die Automatiksteuerung im Winter abschalten.
--	--

Schutz (z. B. Laub und Fremdkörper)

	<ul style="list-style-type: none"> ■ Laub und sonstige Fremdkörper zeitnah vom Markisentuch/der Bespannung und aus dem Kasten entfernen. <p>Laub und sonstige Fremdkörper führen zu Funktionsstörungen oder sind Ausgangspunkt für mikrobiellen Befall.</p>
--	--

4 Instandhaltung

Bei unsachgemäßer Verwendung sowie fehlender Pflege und Prüfung des Produktes erlischt der Garantieanspruch gegenüber WAREMA.

Sachgemäße, regelmäßige Reinigung und Wartung sowie die ausschließliche Verwendung von Original-Ersatzteilen sind für einen störungsfreien Betrieb und eine hohe Lebensdauer des Produktes erforderlich.



INFO

Die Fahrbewegungen des Produktes müssen bei Wartungsarbeiten oder Arbeiten in unmittelbarer Nähe, wie z. B. Fensterreinigung, verhindert werden.

Eine überwachte vorrangig schaltende Verriegelungsvorrichtung muss jede Bedienung unmöglich machen.



WARNUNG

Verletzungsgefahr durch Bedienung des Produktes außerhalb des Blickfeldes!



Das Produkt kann während der Reinigung oder der Wartung unerwartet anfahren.

- Das Produkt abgesichert spannungsfrei schalten und gegen Wiedereinschaltung sichern.



VORSICHT

Verletzungsgefahr durch Sturz von einer Aufstiegs-hilfe!

Die Aufstiegs-hilfe (z. B. Leiter, Gerüst etc.) kann durch unsachgemäßes Aufstellen umkippen.

- Die Aufstiegs-hilfe auf ebenen und tragfähigen Grund aufstellen.



VORSICHT

Verletzungsgefahr durch Absturz!

Bei Instandhaltungsarbeiten besteht die Gefahr des Absturzes.

- Geeignete und sichere Schutzmaßnahmen ergreifen um einen Absturz zu verhindern bzw. abzufangen.



INFO

Die Markisenstoffe können sich statisch aufladen. Bei der Berührung durch Personen oder Gegenständen kann es zu einer elektrostatischen Entladung kommen.

4.1 Reinigung, Pflege und Prüftätigkeiten

Im Laufe der Zeit bildet sich durch Umwelteinflüsse ein Schmutzfilm auf den Oberflächen des Sonnenschutzproduktes.

Diese Verunreinigung kann sich durch Sonneneinstrahlung in die Beschichtung der Oberflächen dauerhaft einbrennen/festsetzen. Durch diese Einflüsse mindern sich der Wert und u. U. die Funktion des Sonnenschutzproduktes.

Für eine lange Lebensdauer des Sonnenschutzproduktes sollten die Oberflächen regelmäßig, jedoch **mindestens 1x jährlich**, gereinigt werden.

Beim Markisentuch/bei der Bespannung ist dies abhängig vom Verschmutzungsgrad.

Bei intensiveren Umgebungsbedingungen wie z. B. Industrienähe, Nähe zu stark befahrenen Straßen, Meeresnähe (salzhaltige Luft), Poolnähe (chlorhaltiger Luft), kann eine häufigere Reinigung sinnvoll sein, um umweltbedingten Oberflächenschädigungen bzw. erhöhter Korrosionsgefahr vorzubeugen.



INFO

Die in diesem Kapitel aufgeführten Tätigkeiten können vom Bediener selbst durchgeführt werden. Es ist in jedem Fall sicherzustellen, dass das jährliche Intervall eingehalten wird.

Ziel der Reinigung und Pflege

Der Nutzen einer regelmäßigen und fachgerechten Reinigung und Pflege liegt in der Werterhaltung und Verlängerung der Lebensdauer des Produktes. Das Ziel einer wiederkehrenden Reinigung ist die Aufrechterhaltung des gepflegten Äußeren des Gebäudes sowie des Produktes.

Ergebnis der Reinigung



HINWEIS

Produktbeschädigung durch unsachgemäße Reinigung!

Das Produkt oder Produktteile können durch falsches Vorgehen bei der Reinigung beschädigt werden. Die Oberflächen und Strukturen können irreversibel verändert werden (z. B. Kratzer).

- Keine Scheuerschwämme, Scheuermittel oder aggressive Reinigungs- bzw. Lösungsmittel, wie z. B. Alkohol oder Benzin, verwenden.
- Keine chlorhaltigen Reinigungsmittel am oder in der Nähe des Produktes verwenden.
- Das Markisentuch/die Bespannung nicht in einer Waschmaschine o. ä. waschen.
- Keine zu starken Reibbewegungen mit einer harten Bürste/Schwamm oder einem harten Gegenstand auf dem Markisentuch/der Bespannung ausführen. Dies kann zu einer Beschädigung der Oberfläche führen.
- Kein feucht gewordenes Markisentuch/gewordene Bespannung einfahren. Dies kann zu Schimmel- oder Stockfleckenbildung führen.

Aus den Reinigungshinweisen können keinerlei Ersatzansprüche geltend gemacht werden, da die Ergebnisse im Einzelfall von vielen, sehr unterschiedlichen Einflüssen abhängig sind.

Reinigungsaufwand und Reinigungsergebnis sind vom Verschmutzungsgrad abhängig. Langjährig verwitterte, nicht gereinigte Oberflächen, können nur schwer oder gar nicht in den Ursprungszustand zurückversetzt werden.

Allgemeines zur Reinigung



WARNUNG

Verletzungsgefahr durch Stromschlag bei einem Produkt mit Motor!

Wird ein spannungsführendes Bauteil (z. B. Motor) mit Wasser in Kontakt gebracht, so kann ein Kurzschluss oder eine Spannungsübertragung auftreten.

- Das Wasser vom spannungsführenden Bauteil fernhalten.

i TIPP/Empfehlung

Für eine fachgerechte Reinigung der Oberflächen ist der WAREMA Reinigungshandschuh in Verbindung mit dem WAREMA Sonnenschutzreiniger Konzentrat geeignet.

Der WAREMA Sonnenschutzreiniger ist für Metall- und Kunststoffoberflächen einsetzbar und nach GRM (Gütegemeinschaft Reinigung von Fassaden e.V.) zertifiziert (Zulassungsnummer 142, 242, 342, 442, 542).



Für eine Bestellung wenden Sie sich an Ihren WAREMA Fachhändler.



Für weitergehende Beratungen und technische Fragestellungen zum Thema Reinigung wenden Sie sich bitte an den Verband Deutscher Sonnenschutzreiniger e.V. (www.vds-sonnenschutz.de).

Reinigung vorbereiten

- Beim Reinigen des Produktes die angrenzenden Bereiche vor Verschmutzung schützen.

i **INFO**
Je nach Stoffqualität und Art der Beschichtung (z. B. Sonderbeschichtungen wie Aluminiumbedampfung) kann sich die Reinigung unterscheiden. Zur Sicherheit sollte an einer unauffälligen Stelle getestet werden. Im Zweifelsfall wenden Sie sich an Ihren WAREMA Fachhändler.

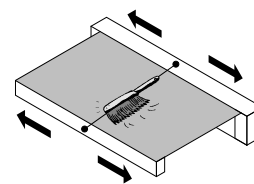
Für die Reinigung benötigte Hilfsmittel:

- ▶ Handfeger/Besen (weiche Borsten)
- ▶ Staubsauger (Optional)
- ▶ Eimer
- ▶ Kalkarmes Wasser (Empfehlung)
- ▶ WAREMA Sonnenschutzreiniger (nicht bei Holzprodukten einsetzen)
- ▶ WAREMA Reinigungshandschuh
- ▶ Baumwolllappen
- ▶ Zusätzlich für Markisentuch/Bespannung
 - Radiergummi (nicht abfärbend)
 - Klebeband
 - Feinwaschmittel

i **INFO**
Reinigung schrittweise von hinten nach vorn vornehmen.

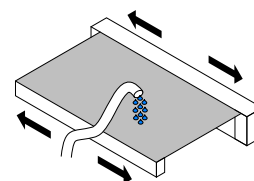
- 1 Kassette
- 2 Markisentuch/Bespannung (nach Bedarf)
- 3 Gelenkarme
- 4 Endschiene (Volant-Rollo falls vorhanden)
- 5 Ausfallprofil

Grobreinigung durchführen



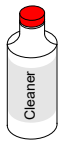
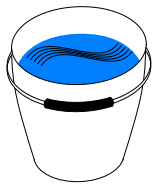
- Das komplette Produkt von losem Schmutz (z. B. Staub, Laub) befreien. Hierzu kann ein Handfeger/Besen oder Staubsauger eingesetzt werden.
- Die Öffnung der Führung für den Behang nicht vergessen.

oder

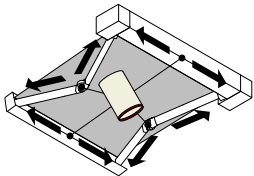


- Bei einem Produkt im Außenbereich (im Freien) den losen Schmutz alternativ mit klarem Wasser und einem geringen Wasserdruck abspülen.
- Ggf. Gegenstände, die nicht nass werden dürfen, vorher wegräumen.

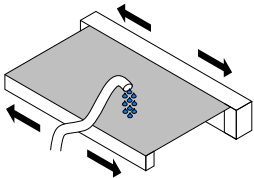
Detailreinigung durchführen



- Einen Eimer mit Wasser und WAREMA Sonnenschutzreiniger vorbereiten. Die Dosierangaben des Reinigungsmittelherstellers beachten.
- Den WAREMA Reinigungshandschuh anfeuchten.



- Die Produktbauteile mit Wischbewegungen reinigen. Je nach Verschmutzungsgrad Vorgang wiederholen.



- Den abgelösten Schmutz vor dem Antrocknen entfernen.

Markisentuch/Bespannung trocken reinigen

Kleinere Flecken oder vereinzelte Schmutzstreifen lassen sich zum Teil im trockenen Zustand entfernen.

- Die Verunreinigungen mit einem Klebeband abtupfen/abziehen.
und/oder
- Die Verunreinigungen mit einem nicht abfärbenden Radiergummi (mit wenig Druck) entfernen.
- Die Verunreinigungen ggf. mit einem Staubsauger (auf niedriger Stufe eingestellt) entfernen.

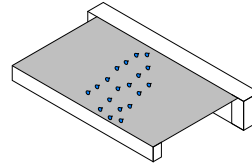
Markisentuch/Bespannung nass reinigen

Großflächige Verunreinigungen oder Verkrustungen dürfen nur im nassen Zustand entfernt werden, um ein Einreiben des Schmutzes in die Fasern bzw. Faserzwischenräume zu verhindern.

- Den lose aufliegenden Schmutz vom Markisentuch/von der Bespannung entfernen (nicht abbürsten).
- Das Markisentuch/die Bespannung mit klarem Wasser und einem niedrigen Wasserdruck befeuchten.
- Ein 5-10% Feinwaschmittel in lauwarmes Wasser (max. 40°C) geben. Die Mischung durch mehrfaches Ausdrücken eines Schwammes zum Aufschäumen bringen.
- Den Schaum auf die Schmutzstellen auftragen und ca. 15-20 Minuten einwirken lassen.
- Das Markisentuch/die Bespannung mit klarem Wasser und einem niedrigen Wasserdruck abspülen.
- Je nach Verschmutzungsgrad den Vorgang wiederholen.

Produkt trocknen

- Das Produkt in die untere Endlage ausfahren.



- Das nass gewordene Markisentuch/Bespannung an der Luft trocknen lassen.



INFO

Um mögliche Kalkränder durch getrocknete Wassertropfen zu vermeiden, können die Oberflächen des Produktes mit einem Mikrofasertuch oder Baumwolllappen trockengerieben werden.

Markisentuch/Bespannung nachimprägnieren



INFO

Reinigungsmittel und Tuchimprägnierung wirken gegensätzlich. Durch gründliches Abspülen des Reinigungsmittels mit klarem Wasser bleibt die wasserabweisende Eigenschaft des Markisentuches/der Bespannung länger erhalten.

Bei jeder Reinigung wird die ursprüngliche Schutzfunktion des Markisentuches/der Bespannung beeinträchtigt. Abhängig vom Gewebetyp kann eine Nachimprägnierung den ABERLEFFEKT wieder auffrischen und wird empfohlen.

Ausschließlich für Markisentücher/Bespannungen geeignete Imprägniermittel verwenden.

Die Nachimprägnierung kann keinen Neuzustand des Markisentuches/der Bespannung erreichen.

Prüftätigkeiten / Produkt während Reinigung begutachten



INFO

Verschleiß und Beschädigung am Bedienelement oder Produkt sowie Beschädigung am Montageuntergrund können zur Beeinträchtigung des Produktes und zu Folgeschäden führen.

Sollte bei der Sichtprüfung des Produkts etwas auffallen, wie nachfolgend beschrieben vorgehen.

- Das Produkt außer Betrieb nehmen.
- Die Beschädigung durch einen Fachbetrieb beseitigen lassen.

- Das Produkt regelmäßig auf sichtbaren Verschleiß, Beschädigungen sowie Funktionsfähigkeiten prüfen (Sichtprüfung).
- Die Befestigung der tragenden Elemente (z. B. Konsolen) auf feste Verbindung zum Baukörper prüfen (Sichtprüfung).
- Alle Fremdkörper und jeglicher Schmutz von und aus den Produktkomponenten entfernen.
- Die Batterien bei Zusatzausstattungen wie Funkhandsender oder Windsenor auf Ladezustand prüfen und ggf. austauschen.



INFO

Für eine dauerhafte Funktionsfähigkeit und lange Freude am Produkt empfiehlt WAREMA darüber hinaus eine professionelle Wartung.

Informationen hierzu erhalten Sie bei Ihrem WAREMA Vertragspartner oder unter www.warema.de/service.

4.2 Wartung



Die Wartungsarbeiten dürfen nur von einer qualifizierten Fachkraft ausgeführt werden. Wir empfehlen einen Servicevertrag abzuschließen.

Die Wartung ist eine vorbeugende Instandhaltungsmaßnahme und trägt dazu bei, dass ein Produkt so lange wie möglich funktionsfähig bleibt.



WARNUNG

Verletzungsgefahr durch unregelmäßige Wartung!

Die Betriebssicherheit kann nachhaltig beeinträchtigt werden und das Produkt kann versagen. Durch Berührung mit beschädigten Teilen können Personen verletzt werden.

- Das Produkt regelmäßig von einer Fachkraft auf Anzeichen von Verschleiß und Beschädigung, z. B. an elektrischen Leitungen, überprüfen.



VORSICHT

Verletzungsgefahr durch mangelnde Produktkenntnisse!

Um Arbeiten am Produkt gefahrlos durchführen zu können, muss man mit der Funktion und dem Aufbau des Produktes vertraut sein. Fehlende Produktkenntnisse können zu gefährlichen Situationen führen.

- Die Servicearbeiten von einer qualifizierten Fachkraft durchführen lassen.

- Das Produkt auf sichtbaren Verschleiß und Beschädigungen überprüfen! Ggf. eine Empfehlung an den Eigentümer aussprechen.
- Die Befestigung der tragenden Elemente (z. B. Konsolen, Führungselemente) auf festen Sitz überprüfen. Ggf. eine Empfehlung an den Eigentümer aussprechen.
- Eine Funktionsprüfung durchführen und die Endlagen des Produktes überprüfen. Ggf. die Endlagen neu einstellen (siehe Montageanleitung und/oder Einstellanleitung).
- Die Konsolenbefestigung auf festen Sitz prüfen. Die Konsolen/Montageplatten müssen spaltlos am Montageuntergrund anliegen.
- Die Gelenkarmumlenkung überprüfen.



INFO

In der Montageanleitung wird das Vorgehen für das Nachstellen des mittleren Armgelenks beschrieben. Fehlende Unterlagen sind in jedem Fall vor der Wartung durch den Fachbetrieb beim Hersteller anzufordern.

- Den Freilauf des mittleren Armgelenks im Gelenkarm prüfen. Ggf. Höhe nachstellen.

4.3 Reparatur



VORSICHT

Personenschäden durch unsachgemäße Reparatur.

Um Arbeiten am Produkt gefahrlos durchführen zu können, muss man mit der Funktion und dem Aufbau des Produktes vertraut sein. Fehlende Produktkenntnisse können zu gefährlichen Situationen führen.

- Die Reparaturen nur durch einen Fachbetrieb durchführen lassen.



INFO

Um die Funktion des Produktes auf Dauer sicherzustellen und um den zugelassenen Serienzustand nicht zu verändern, dürfen nur Original-Ersatzteile verwendet werden.

Für eine Bestellung wenden Sie sich an Ihren WAREMA Fachhändler.

4.4 Ersatzteile



INFO

Um die Funktion des Produktes auf Dauer sicherzustellen und um den zugelassenen Serienzustand nicht zu verändern, dürfen nur Original-Ersatzteile verwendet werden.

Für eine Bestellung wenden Sie sich an Ihren WAREMA Fachhändler.

4.5 Verschleißteile

Verschleißteile

▶ Batterie Windsensor

4.6 Wissenswertes über Markisentücher

Technische Gewebe können in der Produktion und Konfektion Merkmale aufweisen, die für den Bediener als "Mängel" erscheinen.

Nachfolgend beschriebene Schönheitsfehler haben keinen Einfluss auf die Gebrauchstauglichkeit und Haltbarkeit des Markisentuches/der Bespannung [Auszug aus der Richtlinie zur Beurteilung von konfektionierten Markisentüchern - herausgegeben vom ITRS Industrieverband Technische Textilien Rollladen - Sonnenschutz e. V.]:

Knick- und Legestreifen (Graubruich)

Bei der Konfektion (Zuschneiden und Vernähen) und beim Falten der Stoffe kann diese Erscheinung entstehen. Im Knick kann es dabei zu Oberflächeneffekten (Pigmentverschiebung) kommen. Im Gegenlicht betrachtet entsteht der Eindruck (speziell bei hellen Farben), als wären Schmutzstreifen vorhanden.

Kreide- bzw. Schreibeffect

Dies sind helle Streifen des Imprägniermittels auf der Gewebeoberfläche. Sie entstehen durch die Handhabung bei Konfektion und Zusammenbau der Anlagen. Besonders bei dunklen Stofffarben sind diese Effekte, trotz sorgfältiger Behandlung der Stoffe, nicht völlig zu vermeiden.

Welligkeit im Naht- und Bahnenbereich

Beim Auf- und Abrollen des Stoffes auf der Welle wird im Saum-, Naht- und Bahnenbereich der Stoff mehr gespannt als zwischen den Nähten. Dadurch entstehende Stoffspannungen können Welligkeiten (z. B. Waffel- oder Fischgrätmuster) auslösen, die sich in den Stoff „eingraben“. Die Wellen sind im ausgefahrenen Zustand sichtbar.

Wabenbildung

Bedingt durch die Fertigungstechnik kommt es je nach Witterungsbedingungen und Tuchgröße zur so genannten Wabenbildung. Dieser Effekt kann durch ungünstigen Lichteinfall verstärkt sichtbar werden. Diese Wabenbildung wird durch die Einwirkung von Nässe (Luftfeuchtigkeit, Regen) zusätzlich beschleunigt und verstärkt. Wird das so „weich“ gewordene Tuch nass eingefahren, prägen sich Waben und Falten in besonderem Maß ein.

Webfehler

Beim Ausspinnen der Garne, beim Zetteln in der Weberei und beim Weben selbst wird nur unter Spannung gearbeitet. Das Garn kann reißen. Dies führt zu Knotstellen. Ungleichmäßige Fadenstärken werden im Tuch als Lichtpunkt oder Noppe wahrgenommen.

5 Demontage/Entsorgung



VORSICHT

Verletzungsgefahr durch unsachgemäße Demontage.

Fehlendes Wissen bei der Demontage des Produktes kann zu Verletzungen und/oder zur Beschädigung von angrenzenden Teilen führen.

- Demontage von einem Fachbetrieb durchführen lassen!

Die Demontage des Produktes muss durch einen Fachbetrieb vorgenommen werden. Fehlende Unterlagen sind vor der Demontage bei WAREMA anzufordern.



INFO

Elektrisch betriebene Produkte enthalten integrierte elektrische oder elektronische Komponenten wie z. B. Motor, Steuerung, Leitungen. Diese Komponenten sind auszubauen und wie nachfolgend beschrieben ([Entsorgung](#)) separat vom Produkt zu entsorgen.



WARNUNG

Stromschlag!



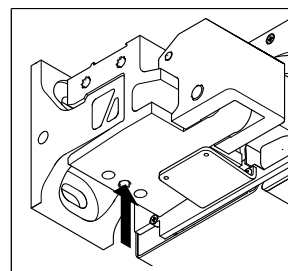
Bei Arbeiten in unmittelbarer Umgebung von potenziell spannungsführenden Teilen, wie z. B. elektrischen Leitungen, kann durch Berührung ein Stromschlag ausgelöst werden.

- Produkt spannungsfrei schalten und gegen Wiedereinschalten sichern!



INFO

Besonderheit bei der Demontage Terrea K50!



- Damit die Markise von der Konsole abgezogen werden kann, muss mit Hilfe einer geeigneten Schraube (z. B. DIN 933 M6x65) das Öffnungsmaß der Konsole vergrößert werden!

Entsorgung

Unbrauchbar gewordenes Produkt gemäß den geltenden gesetzlichen Vorschriften entsorgen.



So gekennzeichnete Bauteile dürfen nicht in den Hausmüll geworfen werden.

Durch die Kennzeichnung mit diesem Symbol wird im Rahmen der gesetzlichen Bestimmungen auf folgende Pflichten hingewiesen:

- Die aus dem elektrisch betriebenen Produkt ausgebauten elektrischen oder elektronischen Komponenten sowie sonstige zum Produkt gehörende Elektrogeräte sind durch den Besitzer getrennt vom unsortierten Siedlungsabfall zur weiteren Verwertung zu entsorgen.
- Altbatterien und Altakkumulatoren, die nicht vom Altgerät umschlossen sind, sowie Lampen, die zerstörungsfrei aus dem Altgerät entnommen werden können, sind getrennt zu entsorgen.
- Vertreiber der Elektrogeräte oder Entsorgungsbetriebe sind zur unentgeltlichen Rücknahme verpflichtet.
- Im Elektrogerät enthaltene personenbezogene Daten sind vor der Entsorgung eigenverantwortlich zu löschen.

6 Problembehebung

INFO

- Die aufgeführten Probleme ohne Hinweis auf den Fachbetrieb bzw. Elektrofachkraft dürfen eigenständig beseitigt werden!
- Die anderen aufgeführten Probleme müssen von einem Fachbetrieb bzw. Elektrofachkraft beseitigt werden!

Störung: Motor funktioniert nicht		
Ursache	Behebung	Hinweis
Thermoschutzschalter des Motors hat ausgelöst.	10 bis 15 Minuten warten und anschließend erneut versuchen.	
Übergeordneter Steuerbefehl liegt an.	Aus-/Einschaltverzögerung abwarten und anschließend erneut versuchen.	
Es liegt keine Spannung an.	Sicherung der Spannungsversorgung überprüfen.	Überprüfung durch Elektrofachkraft
Motor defekt	Motor wechseln	Austausch durch Fachbetrieb

Störung: Produkt fährt nicht in die gewünschte Endlage		
Ursache	Behebung	Hinweis
Motorendlagen sind verstellt.	Motor neu einstellen.	Einstellen durch Fachbetrieb

Störung: Kurbel lässt sich nicht drehen		
Ursache	Behebung	Hinweis
Getriebe ist defekt.	Getriebe auswechseln.	Austausch durch Fachbetrieb.

Störung: Stoff wickelt schräg		
Ursache	Behebung	Hinweis
Gelenkarme fahren unterschiedlich ein.	<p>Markise einfahren und dabei beobachten, welcher Gelenkarm zuerst einfährt.</p> <p>Stoff auf der Welle in die Richtung des zuerst einfahrenden Gelenkarmes verschieben.</p>	<p>Nur durch Fachbetrieb.</p> <ul style="list-style-type: none"> ▶ rechter Gelenkarm fährt zuerst ein → Stoff wickelt nach links ▶ linker Gelenkarm fährt zuerst ein → Stoff wickelt nach rechts

Störung: Mittengelenke sind im eingefahrenen Zustand unterschiedlich hoch (Versatz von 15 mm ist zulässig)		
Ursache	Behebung	Hinweis
Mittlere Armgelenke sind unterschiedlich eingestellt.	Höhe des mittleren Armgelenkes verstellen (siehe Montageanleitung).	Einstellen durch Fachbetrieb

Störung: Kassette schließt nicht sauber			
	Ursache	Behebung	Hinweis
	Sicherung der Konsole ist nicht angezogen.	Sicherung der Konsolen nachziehen.	Einstellen durch Fachbetrieb

7 EG-Konformitätserklärung

Das Produkt:

WAREMA Kassetten-Markise

Typ: Terrea K70
Terrea K50

Verwendungszweck: außenliegender Textiler Sonnenschutz

entspricht bei Motorantrieb den Bestimmungen der **Maschinenrichtlinie 2006/42/EG**.

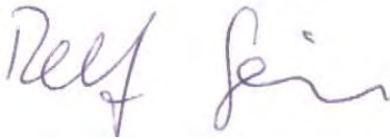
Inbesondere wurden die folgenden harmonisierten Normen angewandt:

DIN EN 13561 Markisen - Leistungs- und Sicherheitsanforderungen

DIN EN 60335-2-97 Sicherheit elektrischer Geräte für den Hausgebrauch und ähnliche Zwecke - Teil 2-97: Besondere Anforderungen für Antriebe für Rollläden, Markisen, Jalousien und ähnliche Einrichtungen

Bevollmächtigter für die Zusammenstellung der technischen Unterlagen: Elke Granzer, Anschrift siehe Hersteller

Hersteller: **WAREMA Renkhoff SE**
Hans-Wilhelm-Renkhoff-Str. 2
97828 Marktheidenfeld
Deutschland



ppa. Ralf Simon
Geschäftsleitung Forschung & Entwicklung



i. A. Elke Granzer
Technischer Support F & E

Marktheidenfeld, November 2020