

# WMS Windsensor Pakete plus für Terrassen-Markisen

Bedienungs- und Installationsanleitung



*Der SonnenLichtManager*



# WAREMA WMS Windsensor Pakete plus

## Allgemeine Hinweise

Mit Herausgabe dieser Unterlage verlieren alle früheren entsprechenden Unterlagen ihre Gültigkeit. Änderungen, die der technischen Verbesserung dienen, sind vorbehalten. Text- und Grafikteil dieser Unterlage wurden mit besonderer Sorgfalt erstellt. Für möglicherweise trotzdem vorhandene Fehler und deren Auswirkungen kann keine Haftung übernommen werden.

## Rechtliche Hinweise

- ▶ Bedienungsanleitungen, Handbücher und Software sind urheberrechtlich geschützt.
- ▶ Die Rechte an der Software sind in den mitgelieferten Lizenzbestimmungen festgelegt.
- ▶ WAREMA und das WAREMA Logo sind Warenzeichen der WAREMA Renkhoff SE.
- ▶ Alle anderen aufgeführten Marken- oder Produktnamen sind Warenzeichen oder eingetragene Warenzeichen der jeweiligen Inhaber.

## Kontakt

### **Kundencenter Steuerungssysteme**

Verkauf, Auftragsannahme und Anwendungstechnik:

Tel. +49 9391 20-3750 • Fax -3759  
info.steueringssysteme@warema.de

### **International**

Tel. +49 9391 20-3740 • Fax -3749  
steuerungssysteme.international@warema.de

### **Helpline Steuerungssysteme**

Tel. +49 9391 20-9317 • Fax -6769  
service@warema.de

### **Vetrieb Gebäudesystemtechnik**

Dillberg 33, 97828 Marktheidenfeld  
Tel. +49 9391 20-3720 • Fax -3719

© 2022, WAREMA Renkhoff SE

## Inhalts- verzeichnis

<b>1</b>	<b>Rechtliche Hinweise .....</b>	<b>5</b>
<b>2</b>	<b>Sicherheitshinweise.....</b>	<b>6</b>
2.1	Symbol- und Piktogrammerklärung .....	6
2.2	Bestimmungsgemäße Verwendung .....	7
2.3	Leser-Zielgruppe .....	8
2.4	Nachrüstungen und Veränderungen .....	8
2.5	Sicherheitsgerechtes Arbeiten.....	9
2.6	Weitere Dokumente .....	9
<b>3</b>	<b>Einführung zu WMS .....</b>	<b>10</b>
3.1	Prinzipieller Aufbau eines WMS Systems für Terrassen-Markisen.....	10
3.2	WMS Handsender plus.....	11
3.3	WMS Zwischenstecker.....	11
3.4	WMS Windsensor .....	11
<b>4</b>	<b>Pakete.....</b>	<b>12</b>
4.1	Pakete mit Handsender plus .....	12
4.2	Pakete ohne Handsender plus.....	12
<b>5</b>	<b>Montage .....</b>	<b>13</b>
5.1	WMS Windsensor montieren .....	13
5.1.1	Montageinformationen.....	14
5.1.1.1	Nachrüstung vorhandener Markisen .....	16
5.2	WMS Zwischenstecker montieren .....	17
<b>6</b>	<b>Inbetriebnahme .....</b>	<b>19</b>
<b>7</b>	<b>Bedienung.....</b>	<b>20</b>
7.1	Der WMS Handsender plus .....	20
7.2	Produkte bedienen .....	21
7.2.1	Markise bedienen .....	21
7.2.2	Komfortpositionen lernen/abrufen.....	23
7.3	Windgrenzwert einstellen (nur Fachhändler über WMS Handsender comfort oder WMS Zentrale)	24
<b>8</b>	<b>Wartung.....</b>	<b>25</b>
8.1	Batteriewechsel WMS Handsender plus .....	25
8.2	WMS Windsensor .....	25
8.2.1	Aufbewahrung .....	25
8.2.2	Batteriewechsel.....	25
<b>9</b>	<b>Reinigung.....</b>	<b>25</b>
<b>10</b>	<b>Problembeseitigung.....</b>	<b>26</b>
10.1	Probleme im Betrieb.....	26
10.2	Probleme bei der Inbetriebnahme.....	27
10.3	Funkstörungen.....	27
<b>11</b>	<b>Haftung.....</b>	<b>28</b>
<b>12</b>	<b>Pflichten zur Entsorgung von Elektrogeräten .....</b>	<b>28</b>
<b>13</b>	<b>Information für den Nutzer .....</b>	<b>28</b>



**Wir gratulieren Ihnen zum Einsatz der WAREMA WMS Produkte!  
Sie besitzen hiermit ein modernes Funkfernsteuerungssystem, mit dem Sie Ihre Terrassen-Markise komfortabel steuern und bedienen können.**

Der Windsensor sorgt dafür, dass Ihre Markise rechtzeitig vor Beschädigung durch starken Wind in Sicherheit gebracht wird.

Die WMS Produkte kommunizieren drahtlos miteinander - kein zusätzlicher Verdrahtungsaufwand, keine hohen Installationskosten, ideal zur Nachrüstung bestehender Anlagen.

Das WMS Funknetz ist verschlüsselt (128-Bit), jedes Funknetz legt zusätzlich einen separaten Schlüssel für die beteiligten Komponenten fest. Ein Eindringen in das Funknetz oder Bedienen durch Dritte ist somit ausgeschlossen.

**Das WMS Funksystem kann jederzeit durch weitere Komponenten erweitert werden.**

Eine mobile Zentrale mit Farbdisplay sowie zahlreiche Sensoren erlauben eine Steuerung der angeschlossenen Produkte mit maximalem Komfort und hohem Automatisierungsgrad.

**Die unterschiedlichsten Sonnenschutzanlagen und sonstige Gewerke lassen sich bei Bedarf in das Funknetz integrieren.**

Vielfältige Aktoren in verschiedenen Bauformen erlauben die Erstausrüstung und Nachrüstung vieler Produkte mit WMS.

Zu den ansteuerbaren Produkten zählen unter anderen:

- ▶ Sonnenschutzprodukte
- ▶ Beleuchtungseinrichtungen
- ▶ motorbetriebene Fenster
- ▶ und viele mehr

Die moderne Technologie und gute Erweiterbarkeit des WMS Systems garantiert auch auf lange Sicht einen hohen Nutzen - Sie haben in die Zukunft investiert.

## 1 Rechtliche Hinweise

Bedienungsanleitungen, Handbücher und Software sind urheberrechtlich geschützt.

## 2 Sicherheitshinweise

Wir haben die WMS Produkte unter Beachtung der grundlegenden Sicherheitsanforderungen entwickelt und geprüft.

**Trotzdem bestehen Restrisiken!**

- Lesen Sie deshalb diese Anleitung, bevor Sie die Steuerungen in Betrieb nehmen und bedienen!
- **Beachten Sie unbedingt die hier aufgeführten Sicherheitshinweise und die Warnhinweise in dieser Anleitung! Ansonsten erlischt jeglicher Gewährleistungsanspruch seitens des Herstellers!**
- Bewahren Sie diese Anleitung und die Anleitungen der einzelnen WMS Produkte für künftige Verwendung auf!

### 2.1 Symbol- und Piktogrammerklärung

Die Sicherheitshinweise in dieser Anleitung sind mit Warnsymbolen gekennzeichnet. Sie sind nach dem jeweiligen Gefährdungspotential hierarchisch folgendermaßen abgestuft:



#### **GEFAHR**

warnet vor einer **unmittelbar drohenden gefährlichen Situation**. Die möglichen Folgen **können schwere Verletzungen bis hin zum Tod (Personenschäden), Sach- oder Umweltschäden** sein.



#### **WARNUNG**

warnet vor einer **möglichen gefährlichen Situation**. Die möglichen Folgen können **leichte oder schwere Verletzungen bis hin zum Tod (Personenschäden), Sach- oder Umweltschäden** sein.



#### **VORSICHT**

mahnt zu **vorsichtigem Handeln**. Die möglichen Folgen einer Nichtbeachtung können **Sachschäden** sein.

An der Steuerung selbst, oder an den angeschlossenen Geräten können folgende Piktogramme und Symbole angebracht sein, die Sie auf bestimmte Gefahrenpotentiale aufmerksam machen sollen:



#### **WARNUNG**

**vor gefährlicher elektrischer Spannung!**



Das i-Symbol kennzeichnet wichtige **Hinweise** und hilfreiche **Tipps**.

**Beispiel** Der Begriff **Beispiel** kennzeichnet ein **Beispiel**.

- Das **Quadrat** kennzeichnet eine **Anweisung** oder eine **Handlungsaufforderung**. Führen Sie diesen Handlungsschritt aus!
- ▶ Das **Dreieck** kennzeichnet ein **Ereignis** oder ein **Resultat** einer vorangegangenen Handlung.
- ▶ Das **schwarze Dreieck** ist das **Aufzählungszeichen** für Listen oder Auswahlen.

## 2.2 Bestimmungsgemäße Verwendung

Die WMS Produkte ermöglichen den Anschluss unterschiedlicher Geräte wie Sonnenschutzprodukt-, Beleuchtungs-, Heiz-, Kühl und Lüftungseinrichtungen sowie von Fensterantrieben und Messwertgebern.



### **WARNUNG**

**Bei Fragen zum Anschluss von Geräten, die nicht in dieser Anleitung aufgeführt sind, ist die Genehmigung des Herstellers einzuholen!**



### **VORSICHT**

Der Handsender ist für den Innenbereich vorgesehen. Er ist nicht wasserdicht. Lassen Sie den Handsender nicht im Freien liegen!

- Bei der Ansteuerung von Beleuchtungs- und Lüftungseinrichtungen sind die betreffenden nationalen Normen und Richtlinien zu berücksichtigen!



### **VORSICHT**

Beim Einsatz von Fensterantrieben muss der Errichter der Anlage sicherstellen, dass die Sicherheitsbestimmungen und -vorschriften der DIN EN 60335-2-103 „Besondere Anforderungen für Antriebe für Tore, Türen und Fenster“ sowie der ZH 1/494 „Richtlinie für kraftbetätigte Fenster, Türen und Tore“ eingehalten werden.



### **WARNUNG**

**Die WMS Produkte dürfen nur zur Ansteuerung solcher Fensterantriebe verwendet werden, bei denen die Bewegung des Fensters keine Verletzung verursachen kann!**

Zu solchen Fenstern gehören (auszugsweise) nach DIN EN 60335-2-103:

- ▶ Fenster, deren bewegte Teile sich in einer Höhe von mindestens 2,5 m über dem Boden oder anderen Zugangsebenen befinden.
- ▶ Fenster, deren Antriebe über ein externes oder internes Einklemm-Schutzsystem verfügen.
- ▶ Fenster, deren Öffnungsgeschwindigkeit nicht größer als 50 mm/s ist während es sich zwischen 15 mm und 50 mm von der geschlossenen Position bewegt und deren Öffnungsweite 200 mm und deren Schließgeschwindigkeit 15 mm/s nicht übersteigt.



### **WARNUNG**

**Bei Einsatz außerhalb des hier aufgeführten Verwendungszweckes ist die Genehmigung des Herstellers einzuholen! Die Folgen einer nicht bestimmungsgemäßen Verwendung können Personenschäden des Bedieners oder Dritter sowie Sachschäden an der Steuerung selbst, den angeschlossenen Geräten oder den beweglichen mechanischen Teilen der gesamten Anlage sein.**

- Setzen Sie unsere Produkte daher nur bestimmungsgemäß ein!



### **WARNUNG**

**Die Nutzung des Volantrollos im eingefahrenen Zustand der Markise ist nicht über die Windüberwachung WMS abgesichert. Für hierdurch entstehende Schäden wird keine Gewährleistung übernommen. Für Folgeschäden wird keine Haftung übernommen!**

## 2.3 Leser-Zielgruppe

Diese Anleitung wendet sich an Personen, welche die Steuerung bedienen, montieren oder in Betrieb nehmen.



### **WARNUNG**

**Inbetriebnahme oder Bedienung durch nicht ausreichend qualifizierte und informierte Personen kann schwere Schäden an der Anlage oder sogar Personenschäden verursachen!**

- Die Inbetriebnahme darf deshalb nur durch jeweils entsprechend geschultes Fachpersonal erfolgen! Dieses Personal muss in der Lage sein, Gefahren, welche durch die mechanische, elektrische oder elektronische Ausrüstung verursacht werden können, zu erkennen!
- Dieses Fachpersonal muss den Inhalt der vorliegenden Anleitung sowie der Anleitungen der einzelnen WMS Produkte kennen und verstanden haben!

## 2.4 Nachrüstungen und Veränderungen

Die WMS Produkte sind von uns sicher konzipiert und gebaut worden. Alle notwendigen Einstellungen werden bei der Erstinbetriebnahme vorgenommen. Eine Änderung der Anlagenparameter ist nur dann erforderlich, wenn das Verhalten der Steuerung angepasst werden soll, sich an der Messwertgeber-Ausrüstung etwas ändert oder die Steuerung selbst ausgetauscht wird.



### **WARNUNG**

**Nachrüstungen oder Veränderungen können die Sicherheit der Anlage beeinträchtigen oder deren Wirkungsgrad herabsetzen! Die möglichen Folgen können Tod, schwere oder leichte Verletzungen, Sach- oder Umweltschäden sein.**

- Nehmen Sie deshalb vor einer Nachrüstung oder Veränderung der Anlage oder der Anlagenparameter Kontakt mit uns oder Ihrem Fachhändler auf, wenn Sie zu dem entsprechenden Themenbereich in der Dokumentation der Steuerung keine Informationen finden. Nur so kann sichergestellt werden, dass die Nachrüstung/Veränderung problemlos möglich ist.
- Besondere Vorsicht ist geboten, wenn Komponenten mit verschiedenen Revisionsständen kombiniert oder wenn vorhandene Komponenten durch ältere/neuere Produkte mit anderem Funktionsumfang oder Softwarestand ersetzt werden.



## 2.5 Sicherheitsgerechtes Arbeiten



### WARNUNG

Die elektrische Installation (Montage) / Demontage muss nach VDE 0100 bzw. den gesetzlichen Vorschriften und Normen des jeweiligen Landes durch eine zugelassene Elektrofachkraft erfolgen. Diese hat die beigefügten Montagehinweise der mitgelieferten Elektrogeräte zu beachten.

Wenn Sie Arbeiten an motorbetriebenen Fenstern oder an Gebäudefassaden, an denen motorbetriebene Sonnenschutzprodukte installiert sind, ausführen wollen, dann

- Schalten Sie zuvor die Anlage spannungsfrei!
- Stellen Sie sicher, dass die Anlage gegen unbefugtes oder unbeabsichtigtes Wiedereinschalten ausreichend gesichert ist!
- Verwenden Sie in jedem Fall geeignete Sicherungseinrichtungen zum Personenschutz!
- Stellen oder legen Sie nie irgendwelche Gegenstände im Bewegungsbereich einer automatisch gesteuerten Mechanik ab (z.B. Leiter an Hauswand mit Gelenkarm-Markise)!



### WARNUNG

Gefahrenzustände, Funktionsstörungen und Sachschäden an der Anlage sind durch unsachgemäß durchgeführte Montage-, Anschluss-, Reparatur- oder Wartungsarbeiten möglich!

- Solche Arbeiten dürfen nur vom Service oder von autorisierten Fachkräften vorgenommen werden!
- Verwenden Sie bei Wartung oder Reparaturen nur solche Ersatz-/ Austausch-teile, die vom Anlagenhersteller zugelassen sind.



### WARNUNG

Gefahrenzustände, Funktionsstörungen und Sachschäden an der Anlage sind durch Auftrennen von Verbindungen während des Betriebs möglich! Alle Verbindungen sind für den ordnungsgemäßen Betrieb der Steuerung notwendig.

- Schalten Sie die gesamte Anlage deshalb spannungsfrei, bevor Sie Verbindungsleitungen einstecken oder lösen!



### WARNUNG

Lebensgefahr und Sachschäden durch plötzliche Bewegungen der Mechanik!

## 2.6 Weitere Dokumente

Diese Anleitung enthält alle Informationen zu Bedienung und Installation der im WMS Windsensor Paket enthaltenen Komponenten. Zusätzlich zu dieser Anleitung stehen Ihnen folgende Dokumente zur Verfügung:

Dokument	Nummer
Bedienungs- und Installationsanleitung WMS Handsender plus	2017101
Bedienungs- und Installationsanleitung WMS Zwischenstecker	2024683
Bedienungs- und Installationsanleitung WMS Windsensor	890176
WMS Praxishandbuch	2020426

## 3 Einführung zu WMS

Das WMS Funksystem zeichnet sich durch viele richtungsweisende und zukunftssichere Eigenschaften aus:

- ▶ **Bidirektional:** Alle WMS Komponenten sind gleichzeitig Sender und Empfänger. Man erhält eine Rückmeldung der ausgeführten Fahrbefehle auf dem WMS Sender. Die Parameter und Grenzwerte der Aktoren können angezeigt und verändert werden.
- ▶ **Intelligente Routingfunktion:** Die Reichweite erhöht sich, da die WMS Teilnehmer die Informationen an weiter entfernte Teilnehmer weiterreichen können. Hohe Übertragungssicherheit, geringe Störanfälligkeit.
- ▶ **Sendefrequenz 2,4 GHz und 128-Bit-Verschlüsselung:** Das WMS System basiert auf aktuellsten Standards (vergleichbar mit der WLAN-Kommunikation moderner Computersysteme), die Verschlüsselung schirmt WMS sicher nach außen ab.
- ▶ **Durchdachte Bedienphilosophie:** Das Konzept von WMS erlaubt auch in Zukunft die Neuentwicklung weiterer WMS Produkte (Sender, Aktoren, Sensoren, Software etc.), die sich nahtlos in die Palette der aktuellen Produkte einfügen und voll kompatibel sind.

### 3.1 Prinzipieller Aufbau eines WMS Systems für Terrassen-Markisen

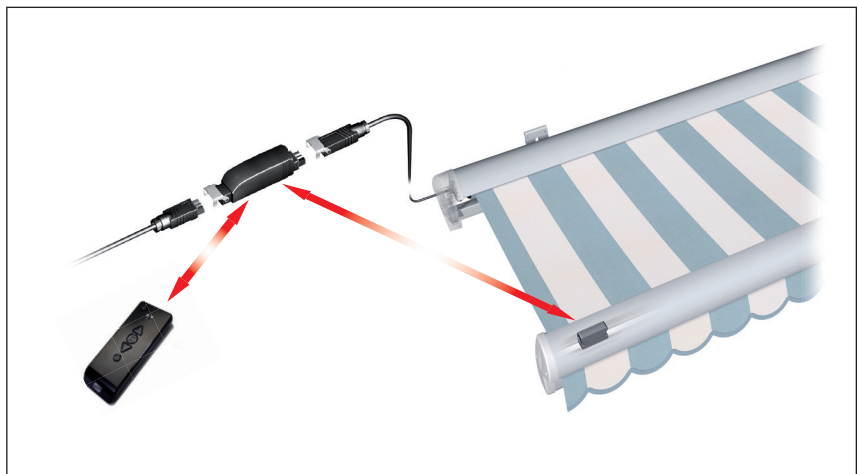


Abb. 1 Kommunikation zwischen den WMS Produkten

Das Herzstück des WMS Pakets für Terrassen-Markisen ist der WMS Zwischenstecker. Im Zwischenstecker werden alle Einstellungen und Parameter der Markise gespeichert. Wenn mehrere Sender die Markise bedienen, stehen so immer die aktuellen Einstellungen zur Verfügung.

Der WMS Zwischenstecker kommuniziert intern mit den WMS Windsensoren und den Zwischensteckern für Volant-Rollos (je nach Umfang des Pakets). Im WMS Netz ist deshalb nur dieser eine Zwischenstecker sichtbar.

Der WMS Handsender plus kommuniziert ausschließlich mit dem WMS Zwischenstecker (siehe *Abb. 1*). Er sendet Befehle und erhält vom Zwischenstecker stets eine Rückmeldung, ob der Befehl ausgeführt wurde.

## 3.2 WMS Handsender plus



Der WMS Handsender plus kann WMS Empfänger fernsteuern. Die Empfänger bestätigen die empfangenen Befehle.

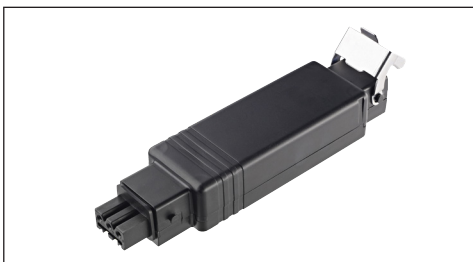
Verhindert eine Automatikfunktion das Bedienen eines Produkts (z.B. Windalarm), wird dies ebenfalls am WMS Handsender plus angezeigt.

Der WMS Handsender unterstützt 5 verschiedene Produkttypen. Insgesamt stehen 6 Kanäle zur Verfügung. Pro Kanal kann jeweils nur ein Empfänger oder eine Gruppe mit mehreren Empfängern des gleichen Produkttyps angesteuert werden.

Für die Empfänger im Netz kann eine Komfortposition gespeichert werden (z.B. Markise halb ausgefahren). Mit einem Tastendruck wird diese Komfortposition automatisch wiederhergestellt.

Über den WMS Handsender plus können die Komfortautomatiken ein- und ausgeschaltet werden.

## 3.3 WMS Zwischenstecker



Der WMS Zwischenstecker ermöglicht die einfache Nachrüstung einer drahtlosen Fernbedienung für Sonnenschutzantriebe, Beleuchtungseinrichtungen und Fensterantriebe. Hierzu sind keine Elektroinstallationsarbeiten notwendig, der WMS Zwischenstecker wird in die bestehende Steckverbindung eingefügt.

Die Funktionalität des WMS Zwischensteckers ist parametrierbar. Das Steuerungsverhalten kann an die unterschiedlichen Anforderungen verschiedener Produkte angepasst werden.

Der WMS Zwischenstecker kann Fahrbefehle von WMS Sendern, z.B. WMS Handsender oder WMS Zentrale empfangen. Er bestätigt die empfangenen Befehle, die Sender zeigen diese Rückmeldungen an.

Die Positionen für Komfort- und Szenensteuerung sowie die Parameter für die Automatikfunktionen werden direkt im Zwischenstecker gespeichert und können jederzeit wieder aufgerufen werden.

## 3.4 WMS Windsensor



Der WMS Windsensor ist für den Einsatz bei Terrassen-Markisen vorgesehen. Der Windsensor wird am Ausfallprofil montiert und wertet die Bewegungen der Markise aus. Bei starkem Wind sendet der Sensor ein Signal an den WMS Zwischenstecker, dieser fährt dann die Markise ein. Bei Markisen mit Volant-Rollo wird automatisch zuerst das Volant-Rollo und dann die Markise eingefahren.

Der WMS Windsensor wird ab Werk mit einem WMS Zwischenstecker kombiniert. Der Windsensor ist im WMS Funknetz unsichtbar und kommuniziert direkt mit dem Zwischenstecker.

Passend zum Ausfall der Markise (Länge im ausgefahrenen Zustand) sind ab Werk unterschiedliche Pakete erhältlich. Für Markisen mit einem oder zwei Volant-Rollos stehen ebenfalls fertig vorkonfigurierte Pakete mit der erforderlichen Anzahl an Windsensoren und Zwischensteckern zur Verfügung.

## 4 Pakete

Wir haben speziell für Terrassen-Markisen Komplettpakete zusammengestellt, bei denen wesentliche Inbetriebnahmearbeiten bereits durchgeführt wurden. Für unterschiedliche Anwendungsfälle steht eine Vielzahl an WMS Windsensor Pakete plus zur Verfügung. Diese Pakete werden ab Werk für unterschiedliche Markisenparameter (z.B. Ausfall der Markise) konfiguriert. Der Lieferumfang variiert je nach Anwendungsfall:



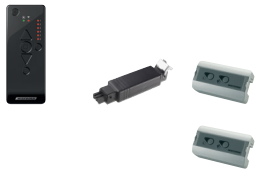
Bestandteile	Beschreibung
	WMS Windsensor Pakete plus für Terrassen-Markisen, Standard
	WMS Windsensor Pakete plus für Terrassen-Markisen, wenn bereits WMS Sender vorhanden sind
	WMS Windsensor Pakete plus für Anlagen mit einem Markisenantrieb (bei großer Anlagenbreite)

Abb. 2 WMS Windsensor Pakete plus



Für weitere Anlagentypen und Sonderlösungen können ab Werk individuelle Pakete mit unterschiedlicher Anzahl von WMS Komponenten und angepassten Parametern konfiguriert werden.



### VORSICHT

WMS Zwischenstecker und WMS Windsensor bilden eine Funktionseinheit. Mischen Sie diese Komponenten nicht aus unterschiedlichen Paketen. Es kann sonst zu Fehlfunktionen oder Sachschäden an Ihren Sonnenschutzprodukten kommen.

### 4.1 Pakete mit Handsender plus

Alle Komponenten im WMS Windsensor Paket sind komplett vorkonfiguriert und aufeinander eingelernt. Der Zwischenstecker ist werksseitig auf Kanal 1 des Handsenders eingelernt.

Nach der Montage muss die Markise lediglich für 3 Minuten ganz eingefahren werden, damit sich der WMS Windsensor kalibrieren kann.

### 4.2 Pakete ohne Handsender plus

Der WMS Windsensor und der WMS Zwischenstecker sind bereits aufeinander programmiert.

Nach der Montage werden der WMS Zwischenstecker und der bereits vorhandene WMS Sender aufeinander eingelernt. Anschließend muss die Markise für 3 Minuten ganz eingefahren werden, damit sich der WMS Windsensor kalibrieren kann.

## 5 Montage



### WARNUNG

Führen Sie zunächst Montage und elektrische Installation der Markise gemäß der Anleitungen durch, die der Markise beiliegen.  
Die elektrische Installation (Montage) / Demontage muss nach VDE 0100 bzw. den gesetzlichen Vorschriften und Normen des jeweiligen Landes durch eine zugelassene Elektrofachkraft erfolgen.  
Die Netzanschlussleitungen müssen bauseitig mit 3A abgesichert werden.

Die WMS Produkte sind so konzipiert, dass eine einfache und schnelle Montage ohne zusätzliche Verdrahtungsarbeiten durchgeführt werden kann. Eine Nachrüstung bestehender Sonnenschutzanlagen mit WMS Produkten ist so jederzeit problemlos möglich.

**Wird die Markise ab Werk mit WMS geliefert, dann ist die Montageplatte für den Windsensor bereits montiert. Fahren Sie in diesem Fall mit Kapitel 5.2 auf Seite 17 fort.**



Die Reichweite von Funksteuerungen wird durch die gesetzlichen Bestimmungen für Funkanlagen und durch bauliche Gegebenheiten begrenzt. Bei der Projektierung muss auf einen ausreichenden Funkempfang geachtet werden. Dies gilt insbesondere dann, wenn Sender und Empfänger räumlich voneinander getrennt sind und das Funksignal durch Wände und Decken dringen muss. Die Steuerung sollte nicht in direkter Nähe metallischer Flächen (Stahlträger, Brandschutztüre) installiert werden.

Bei Montage des WMS Zwischensteckers hinter einer Metallverblendung: Montieren Sie den Zwischenstecker immer so, dass die Gehäuseseite mit dem aufgedruckten Funksymbol zur Öffnung der Verblendung zeigt. Dies garantiert den bestmöglichen Funkempfang.

Starke lokale Sendeanlagen (z. B. WLAN), deren Sendefrequenzen mit der Sendefrequenz der Steuerung identisch sind, können den Empfang stören (siehe hierzu auch Kapitel 10.3 auf Seite 27).

### 5.1 WMS Windsensor montieren

Der WMS Windsensor wird am Ausfallprofil der Terrassen-Markise montiert. Der Windsensor darf nicht der direkten Sonneneinstrahlung ausgesetzt werden. Beim Einsatz mehrerer WMS Windsensoren muss zwischen diesen ein Mindestabstand von 0,3 m eingehalten werden!

- Im Kapitel 5.1.1 *Montageinformationen* finden Sie die erforderlichen Abbildungen und Hinweise für Ihren Markisentyp.
- Legen Sie die zur Befestigung der Montageplatte benötigten Kleinteile bereit.
- **Schalten Sie die gesamte Sonnenschutzanlage stromlos.**
- Schrauben Sie die Montageplatte des Windsensors wie in Kapitel 5.1.1 abgebildet an das Ausfallprofil der Markise. Beachten Sie hierbei zusätzliche Montagehinweise in der Tabelle.



### VORSICHT

Wenn Ihre Markise die Mindestanlagenbreite des entsprechenden Typs hat (siehe Technikunterlage), ist ein zusätzlicher Armanschlag erforderlich (separat zu bestellen). Montieren Sie zuerst den Armanschlag und dann den Windsensor, da sonst die Gelenkarme beim Schließen den Windsensor abscheren können.

**Wenn Sie einen WMS Windsensor bei Markisen mit Volant-Rollo nachrüsten:** Fahren Sie den Volant-Rollo komplett aus, bevor Sie Montagebohrungen im Ausfallprofil anbringen. Falls Sie zu tief bohren, entstehen Löcher im Volant-Rollo.

- Rasten Sie den WMS Windsensor erst während der Inbetriebnahme auf die Montageplatte auf.

## 5.1.1 Montageinformationen

Der WMS Windsensor wird je nach Markisentyp an unterschiedlichen Stellen montiert.

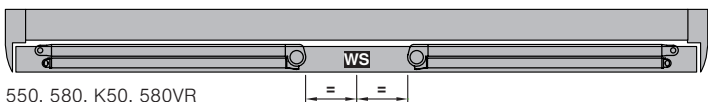
In der folgenden Tabelle sind Montageorte und benötigte Montageteile für WAREMA Terrassen-Markisen angegeben.

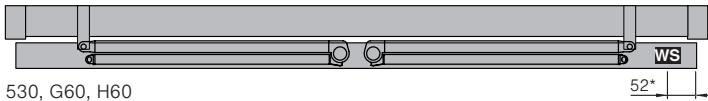
Typen	Abb.	Hinweise
530	<b>B, E, M</b>	Standard
	<b>C, E, M, L</b>	bei Mindestanlagenbreite** <b>Armanschlagset erforderlich!</b>
550	<b>A, F, N</b>	Standard
580 580 VR	<b>A, G, N</b>	alle Varianten
G60 G60 VR H60 H60 VR	<b>B, H, O</b>	alle Varianten
K60 K60 VR	<b>D, I, O</b>	alle Varianten Bei Mindestanlagenbreite kann es notwendig sein, das Armmaß um wenige Millimeter zu verändern.
K50	<b>A, J, Q</b>	Standard
K70	<b>D, K, P</b>	Standard

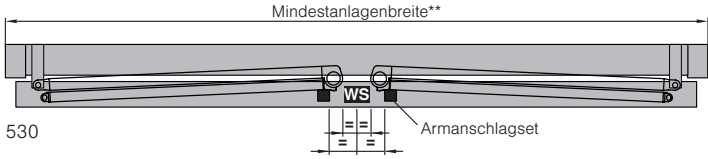
\*\* siehe Mindestanlagenbreite in der Technikunterlage

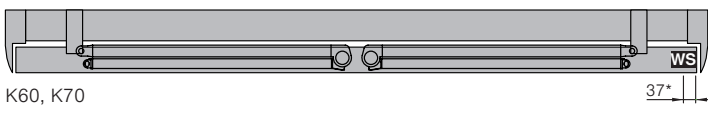
- ▶ Wird die Markise ab Werk mit WMS geliefert, dann ist die Montageplatte für den Windsensor bereits montiert.
- ▶ Bei Nachrüstung einer vorhandenen Markise mit WMS kann das erforderliche Montagematerial (passend zum Markisentyp) separat bestellt werden:
  - ▶ für Montage des WMS Windsensors (Abb. M, N, O im Nachrüstpaket 1002 779 bereits enthalten, Abb. P, Q muss separat bestellt werden)
  - ▶ zusätzliches Armanschlagset für Markisen mit Mindestbreite (Abb. L)
- ▶ Wird der Windsensor an einem Ende des Ausfallprofils montiert, dann wählen Sie das Ende auf der Antriebsseite der Markise.
- ▶ Bei einer zweifach gekuppelten Anlage muss an jeder Markise ein Windsensor montiert werden. Je nach Markisentyp erfolgt die Montage mittig an den Einzelmarkisen oder an den beiden Enden der Gesamtanlage.
- ▶ Bei LB-Ausführung wird der Windsensor an der dem LB-Arm gegenüberliegenden Seite montiert.

### Markisentypen

**A** 550, 580, K50, 580VR  


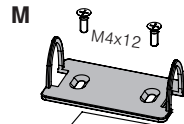
**B** 530, G60, H60  


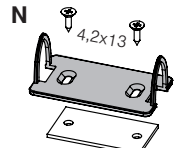
**C** 530  


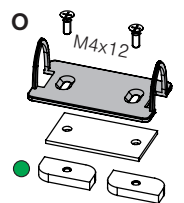
**D** K60, K70  


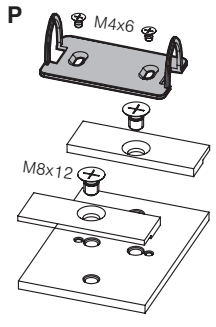
\* Maßangabe in mm von Außenkante Profil bis Mitte Windsensor

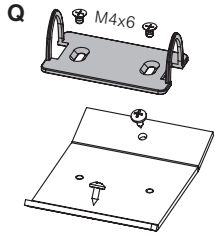
### Montagematerial

**M** 


**N** 

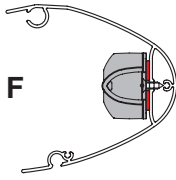
**O** 

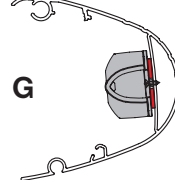
**P** 

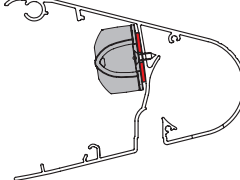
**Q** 

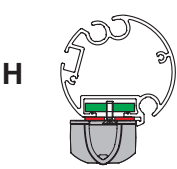
### Montagesituation

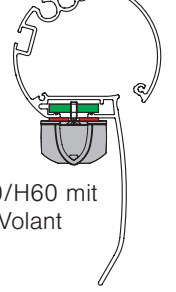
**E** 530 

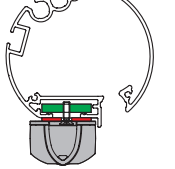
**F** 550 

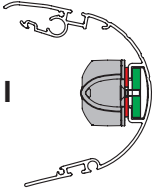
**G** 580 

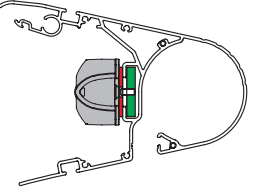
**G** 580 mit Volant-Rollo 

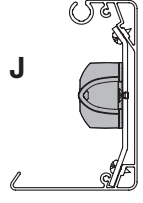
**H** G60/H60 

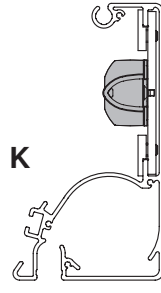
**H** G60/H60 mit Alu-Volant 

**H** G60/H60 mit Volant-Rollo 

**I** K60 

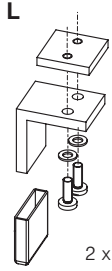
**I** K60 mit Volant-Rollo 

**J** K50 

**K** K70 

### Armenschlagset

nur erforderlich bei  
Mindestanlagenbreite\*\*,  
separat zu bestellen

**L**  2 x

\*\* Die Mindestanlagenbreite wird abhängig von Markisentyp und Ausfall definiert (siehe Technikunterlage)

Abb. 3 Montageskizzen

## 5.1.1.1 Nachrüstung vorhandener Markisen

Wenn Sie eine vorhandene Markise mit WMS nachrüsten (Nachrüstpaket 1002779), gelten ebenfalls die Montageinformationen in *Kapitel 5.1.1*. Das erforderliche Montagematerial für den Windsensor liegt dem Paket bereits bei.

- Beachten Sie unbedingt alle allgemeinen Hinweise in *Kapitel 5*.
- Prüfen Sie anhand der Technikuterlage, ob die Markise Mindestanlagenbreite hat. Beachten Sie in diesem Fall die Informationen in *Kapitel 5.1.1*.
- Wenn Sie für Ihre Markise das Montagematerial Abb. N benötigen, müssen Sie zwei Löcher  $\varnothing 3,4$  mm in das Ausfallprofil bohren.



### **VORSICHT**

Wenn Sie einen WMS Windsensor bei Markisen mit Volant-Rollo nachrüsten: Fahren Sie den Volant-Rollo komplett aus, bevor Sie Montagebohrungen im Ausfallprofil anbringen. Falls Sie zu tief bohren, entstehen sonst Löcher im Volant-Rollo.

- Bei nicht in der Tabelle genannten Markisentypen gilt folgende Abbildung:

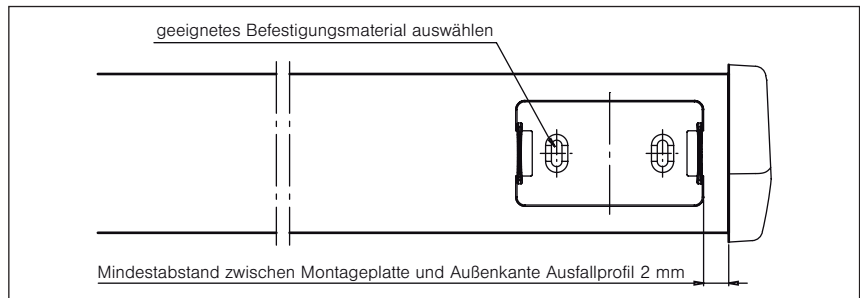


Abb. 4 Montage des WMS Windsensors bei anderen Markisentypen



## 5.2 WMS Zwischenstecker montieren

- **Schalten Sie die gesamte Sonnenschutzanlage stromlos.**
- Machen Sie den Steckverbinder für den Elektroantrieb ausfindig, lösen Sie den Sicherungsbügel und trennen Sie Kupplung und Stecker. Stecken Sie diese anschließend auf den WMS Zwischenstecker und verriegeln Sie die Steckverbinder mit den Sicherungsbügel.
- **Schalten Sie die Stromversorgung erst ein, wenn Sie im Kapitel Inbetriebnahme dazu aufgefordert werden.** Bei falscher Reihenfolge der Inbetriebnahme kann es zu Fehlfunktionen kommen.



### VORSICHT

Bei Paketen mit mehreren Zwischensteckern sind diese mit Aufklebern gekennzeichnet. Wenn Sie die Zwischenstecker für Markise und Volant-Rollos verwechseln, ist keine sinnvolle Bedienung möglich.

- ▶ Der WMS Zwischenstecker darf nicht der direkten Sonneneinstrahlung ausgesetzt werden.
- ▶ Verlegen Sie die Leitung so, dass kein Wasser an der Leitung entlang in das Gerät laufen kann.
- ▶ Der WMS Zwischenstecker muss fest montiert sein (erschütterungsfreie Montage).
- ▶ Beim Einsatz mehrerer WMS Zwischenstecker muss zwischen diesen ein Mindestabstand von 0,3 m eingehalten werden!
- ▶ Bei Montage des WMS Zwischensteckers hinter einer Metallverblendung: Montieren Sie den Zwischenstecker immer so, dass die Gehäuseseite mit dem aufgedruckten Funksymbol (📶) zur Öffnung der Verblendung zeigt. Dies garantiert den bestmöglichen Funkempfang.



### Nachrüsten einer bestehenden Anlage:

Nach dem Anschluss des Zwischensteckers muss ein eventuell vorhandener Handbedienschalter in "Hoch" Stellung eingerastet werden und in dieser Stellung verbleiben. Wenn Sie eine andere Stellung wählen ist die Stromzufuhr zum Gerät unterbrochen, somit kann Ihr Sonnenschutz bei aufkommendem Wind nicht gefahren werden! Die Bedienung mit dem Schalter ist nach der Umrüstung nicht mehr möglich! Lassen Sie sich deshalb von Ihrem Elektroinstallateur ihren Rastschalter elektrisch überbrücken!



Zum Schutz vor Witterungseinflüssen und zur diskreten Montage des WMS Zwischensteckers an der Fassade sind spezielle Montagegehäuse in weiß, grau und schwarz erhältlich.



Abb. 5 Montagegehäuse für WMS Zwischenstecker



## WARNUNG

Die elektrische Installation (Montage) / Demontage muss nach VDE 0100 bzw. den gesetzlichen Vorschriften und Normen des jeweiligen Landes durch eine zugelassene Elektrofachkraft erfolgen. Diese hat die beigefügten Montagehinweise der mitgelieferten Elektrogeräte zu beachten.

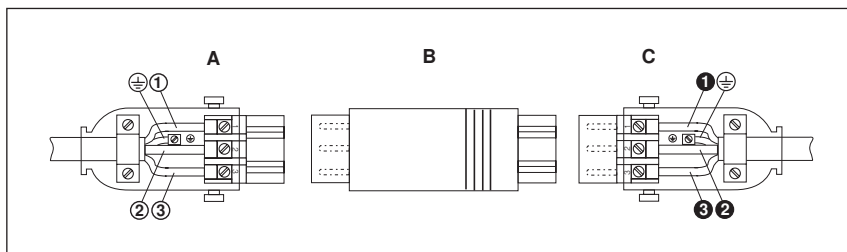


Abb. 6 Anschluss des Steckverbinders

- A** Kupplung (Anschluss bauseitig 230 V AC / 3 A)
- B** WMS Zwischenstecker
- C** Stecker (Anschluss des Verbrauchers)
- ① Neutraleiter (blau)
- ② Phase L (schwarz)
- ③ Wird nicht benötigt (braun)
- ⊕ Schutzleiter (grün-gelb)
- ① Neutraleiter (blau)
- ② HOCH (schwarz)
- ③ TIEF (braun)

## 6 Inbetriebnahme

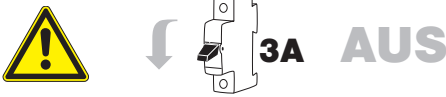
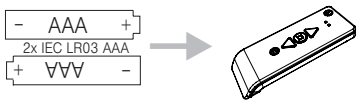
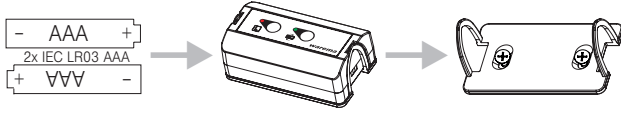

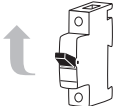

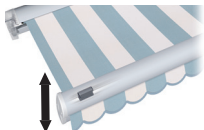


**Sie wollen nur Ihre Terrassen-Markise bedienen**, ohne sich mit den hierzu nicht benötigten Funktionen befassen zu müssen. Alle Vorgaben sind in Ihren Komponenten bereits auf Ihr Produkt eingelernt. Mit der Durchführung der folgenden Inbetriebnahme ist Ihre Anlage betriebsbereit.



Für Sondereinstellungen oder andere Anwendungen verwenden Sie bitte die Ihren jeweiligen Produkten beiliegenden Einzelanleitungen.

**Führen Sie die Inbetriebnahme in der hier beschriebenen Reihenfolge durch.** Bei falscher Reihenfolge kann es zu Fehlfunktionen kommen.

1.		<ul style="list-style-type: none"> <li>■ Stellen Sie sicher, dass die gesamte Sonnenschutzanlage noch stromlos ist.</li> </ul>
2.		<ul style="list-style-type: none"> <li>■ Legen Sie die mitgelieferten Batterien wie im <i>Kapitel 8 auf Seite 25</i> beschrieben in das Batteriefach des WMS Handsenders plus ein. Danach ist das Gerät betriebsbereit.</li> </ul>
3.		<ul style="list-style-type: none"> <li>■ Legen Sie die mitgelieferten Batterien wie im <i>Kapitel 8 auf Seite 25</i> beschrieben in das Batteriefach des WMS Windsensors ein.</li> <li>■ Rasten Sie den Windsensor in die Montageplatte an der Markise ein.</li> </ul>
4.		<ul style="list-style-type: none"> <li>■ Prüfen Sie, ob alle Steckverbindungen korrekt verbunden sind.</li> </ul>
5.		<ul style="list-style-type: none"> <li>■ Schalten Sie die Stromversorgung der Sonnenschutzanlage ein.</li> </ul> <p><b>VORSICHT</b>   Beim Einschalten der Stromversorgung kann die Markise selbsttätig einfahren, wenn der WMS Windsensor zuvor bewegt wurde. In diesem Fall können Sie mit Punkt 6 erst nach Ende des Windalarms (10 Minuten) fortfahren.</p>
6.		<ul style="list-style-type: none"> <li>■ Prüfen Sie die Funktion des Windsensors bei ausgefahrener Markise durch Rütteln am Ausfallprofil.</li> <li>▶ Die Markise fährt ein. Sie kann erst nach Ende des Windalarms wieder bedient werden.</li> </ul>

**Die Anlage ist jetzt betriebsbereit.**



Wenn Sie ein Paket ohne Handsender plus erworben haben, muss der WMS Zwischenstecker nach dem Einschalten der Stromversorgung in die vorhandenen Sender eingelernt werden. Dieser Vorgang ist in den Anleitungen der WMS Sender beschrieben.

Bei einem Paket mit einem WMS Handsender plus ist der Zwischenstecker bereits werksseitig auf Kanal 1 des Handsenders eingelernt.

## 7 Bedienung

Die WMS Komponenten wurden entwickelt, um alle denkbaren Produkte bedienen zu können und eine nahezu unbegrenzte Erweiterbarkeit für die Zukunft zu gewährleisten. Dementsprechend vielfältig sind die Anzeige- und Bedienmöglichkeiten der WMS Sender:

- ▶ **Sie wollen nur Ihre Terrassen-Markise bedienen**, ohne sich mit den hierzu nicht benötigten Funktionen befassen zu müssen. Deshalb haben wir das Bedienkonzept so optimiert, dass zum Fernbedienen der Markise wenige Tastenbefehle ausreichen.
  - ▶ Alle wichtigen Bedienfunktionen sind in *Kapitel 7.2 auf Seite 21* zusammengefasst.

### 7.1 Der WMS Handsender plus



#### VORSICHT

Der Handsender ist für den Innenbereich vorgesehen. Er ist nicht wasserdicht. Lassen Sie den Handsender nicht im Freien liegen!



#### VORSICHT

Betätigen Sie niemals wahllos Tasten auf Ihrem Handsender ohne Sichtkontakt zum Sonnenschutz. Kinder dürfen nicht mit diesem Produkt spielen - Fernsteuerungen oder Sender dürfen nicht in die Hände von Kindern gelangen!

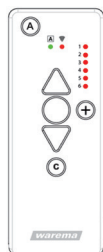


Abb.	Funktion WMS Handsender plus
	<b>Automatik Ein/Aus Taste</b> Komfortautomatiken des aktuell gewählten Kanals der eingelernten Empfänger ein- und ausschalten.
	<b>Automatik LED  mit zwei Funktionen</b> <ul style="list-style-type: none"> <li>▶ Wenn Sie die Automatik Taste  drücken, zeigt die LED  an, ob die Komfortautomatiken aktiv oder inaktiv sind.</li> <li>▶ Sollte die Bedienung an Ihrem WMS Handsender plus blockiert sein, beispielsweise durch einen Windalarm, blinkt diese LED rot. (Der Windalarm dient der Sicherheit Ihrer Behänge. Sobald der eingestellte Windgrenzwert überschritten wird, fahren die Behänge ein, die manuelle Bedienung ist während dieser Zeit blockiert).</li> </ul>
+	<b>Automatik LED  und Sende LED  blinken</b> ORANGE: WMS Handsender plus ist im Werkszustand (gehört zu keinem Netz, muss noch eingelernt werden). Sollten die beiden Tasten rot blinken, haben Sie die Taste zu lang gedrückt und befinden sich im Werksmodus. Um diesen wieder zu verlassen, drücken Sie kurz die Lern-Taste .
	<b>Sende LED  blinkt</b> GRÜN: Der WMS Handsender plus sendet. ROT: Der WMS Handsender plus hat keine Antwort vom Empfänger erhalten ORANGE: Batterien wechseln
  	<b>Tasten HOCH/STOPP/TIEF</b> Fahr- oder Schaltbefehle an den ausgewählten Empfänger senden. Befindet sich der WMS Handsender plus im Info- oder Lernmodus, werden mit den Tasten Einstellwerte verändert oder gespeichert
	<b>LED Anzeige Kanal 1 bis 6</b> Der ausgewählte Kanal leuchtet grün.

Abb.	Funktion WMS Handsender plus
⊕	<p><b>Taste Kanalwechsel ⊕</b>  <b>Mit einem kurzen Tastendruck wird zwischen den Kanälen 1 bis 6 gewechselt.</b></p> <p><b>i</b> Sollten Kanäle nicht belegt sein, springt die Anzeige über diese hinweg zum nächsten belegten Kanal (z.B. von Kanal 1 zu Kanal 3). Soll Kanal 2 neu belegt werden, drücken Sie die Taste ⊕ 5 s lang. Ein kurzer Tastendruck wählt dann den gewünschten Kanal (Kanal-LED blinkt).</p> <p>In diesem Modus können Sie dann den bisher leeren Kanal neu belegen, indem Sie innerhalb von 8 s die L-Taste drücken und damit den Einlern-/Kopiervorgang starten. Nach 8 s wird der Modus automatisch verlassen (Kanal-LED blinkt nicht mehr, leuchtet nur noch).</p> <p><b>i</b> Ausnahme ist der Werksmodus: hier verbleibt der WMS Handsender plus im erweiterten Auswahlmodus, auch wenn der Start-Kanal wieder gewählt wurde.</p>
Ⓒ	<p><b>Komforttaste Ⓒ</b>  Mit dieser Taste können Sie Komfortpositionen speichern und aufrufen</p>






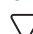



Der Handsender bleibt je nach Funktion oder Modus bis zu mehrere Minuten eingeschaltet.

## 7.2 Produkte bedienen

Wenn Sie beispielsweise eine Markise über den Handsender bedienen, können Sie mit wenigen Tasten alle wesentlichen Funktionen ausführen.


### 7.2.1 Markise bedienen

Taste / Anzeige	Aktion / Ergebnis
⊕	<p>■ Wählen Sie mit der Taste ⊕ den Kanal (Markise) aus.</p>
▲ ⊕ ▼	<p><b>Markise ohne Volant-Rollo-Antrieb</b></p> <p>■ Bedienen Sie die Markise mit den Tasten HOCH/STOP/TIEF:            1 x kurz:    ▼ Markise fährt aus                             ▲ Markise fährt ein</p> <p>STOP oder Pfeiltaste in Gegenrichtung:            Die Fahrbewegung wird gestoppt.</p> <p><b>i</b> Die Taste STOP deaktiviert gleichzeitig die Windauswertung für eine Minute. Sie können dann z.B. das Volant-Rollo per Handkurbel ausfahren, ohne einen Windalarm auszulösen.</p>

Taste / Anzeige	Aktion / Ergebnis
	<p><b>Markise mit Volant-Rollo-Antrieb</b></p> <ul style="list-style-type: none"> <li>■ Bedienen Sie die Markise mit den Tasten HOCH/STOP/TIEF:           <ul style="list-style-type: none"> <li>1 x kurz:  Markise fährt aus  Markise fährt ein</li> <li>2 x kurz:  Markise fährt komplett aus, dann fährt das Volant-Rollo komplett aus.  Volant-Rollo fährt komplett ein, dann fährt die Markise komplett ein</li> <li>1 x lang:  Volant-Rollo fährt aus  Volant-Rollo fährt ein Die Position der Markise ändert sich nicht</li> </ul> </li> <li>STOP oder Pfeiltaste in Gegenrichtung: Die Fahrbewegung wird gestoppt.</li> </ul> <p> Die Taste STOP deaktiviert gleichzeitig die Windauswertung für eine Minute.</p>
	<ul style="list-style-type: none"> <li>▶ Die Sende-LED zeigt den Sendevorgang an:           <ul style="list-style-type: none"> <li>blinkt GRÜN: Handsender sendet</li> <li>2 s GRÜN: Empfänger bestätigt den Befehl</li> <li>2 s ROT: Befehl nicht bestätigt (z.B. Empfänger außerhalb der Sendereichweite)</li> <li>2 s GRÜN + Automatiksymbol rot: Empfänger bestätigt den Befehl, führt ihn aber aufgrund der angezeigten Automatikfunktion nicht aus (z.B. Markise wird nicht ausgefahren, da der Windalarm aktiv ist).</li> </ul> </li> </ul>






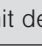

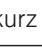




Ist die letzte Fahrursache ein Windalarm gewesen, blinkt die Automatik LED **A** rot. (Der Windalarm dient der Sicherheit Ihrer Behänge. Sobald der eingestellte Windgrenzwert überschritten wird, fahren die Behänge ein, die manuelle Bedienung ist während dieser Zeit blockiert).

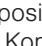
Wird bei einer Markise mit komplett eingefahrenem Volant-Rollo die Taste  2 x kurz gedrückt, prüft der WMS Zwischenstecker zunächst die Position des Volant-Rollos. Es kann zu einer kurzen Verzögerung kommen, bevor die Markise fährt.

## 7.2.2 Komfortpositionen lernen/abrufen

Für die Markise kann eine Komfortposition gespeichert werden (z.B. Markise halb ausgefahren). Mit einem Tastendruck wird diese Komfortposition automatisch wiederhergestellt.

Taste / Anzeige	Aktion / Ergebnis
<b>Komfortposition lernen:</b>	
	■ Bringen Sie die Markise in die Position, die als Komfortposition gespeichert werden soll (siehe Abschnitt Markise bedienen).
	■ Halten Sie die Komforttaste für 5 Sekunden gedrückt, bis die Sende-LED leuchtet.
	▶ Die Sende-LED  zeigt den Sendevorgang an: 2 s GRÜN: Komfortposition gespeichert 2 s ROT: Befehl nicht bestätigt (z.B. Empfänger außerhalb der Sendereichweite), Vorgang wiederholen
<b>Komfortposition wieder abrufen:</b>	
	■ Wählen Sie mit der Taste  den Kanal aus.
	■ Drücken Sie kurz die Komforttaste  .
	▶ Die Sende-LED  leuchtet (siehe oben) ▶ Die Komfortposition für das Produkt wird automatisch wiederhergestellt.



Wenn sich die Markise bereits in Komfortposition befindet oder keine Komfortposition gespeichert wurde, reagiert die Markise nicht auf das Drücken der Komforttaste . Nach einem Stromausfall führt die Markise vor dem Anfahren der Komfortposition eine automatische Referenzfahrt durch.



Der Handsender merkt sich immer den zuletzt gesendeten Befehl. Wird die Automatiktaste dann erneut gedrückt, sendet der Handsender den Gegenbefehl (EIN - AUS - EIN - ...).

## 7.3 Windgrenzwert einstellen (nur Fachhändler über WMS Handsender comfort oder WMS Zentrale)










Damit die Markise optimal geschützt ist, muss der Grenzwert, ab dem ein Windalarm ausgelöst wird, an die Markise angepasst werden (Typ, Breite, Ausfall, etc.).

**Bei allen Markisen, die mit WMS ausgeliefert werden, ist der Windgrenzwert bereits auf den richtigen Wert eingestellt.**



### VORSICHT

Verändern Sie keinesfalls den Windgrenzwert, den Ihr Fachhändler eingestellt hat. Ein falscher Grenzwert kann bei Wind zu Schäden an Ihrer Markise führen.

Windgrenzwert	
×	<b>0</b> Windüberwachung aus!
	<b>1</b> empfindlichste Einstellung
	<b>2</b>
	<b>3</b>
	<b>4</b>
	<b>5</b> Werkseinstellung
	<b>6</b>
	<b>7</b>
	<b>8</b>
	<b>9</b> unempfindlichste Einstellung

Sollte der Grenzwert verändert werden müssen, so geschieht dies über den WMS Handsender oder die WMS Zentrale.



## 8 Wartung

Innerhalb der Geräte befinden sich keine zu wartenden Teile.

- Beachten Sie außerdem die Angaben in der Bedienungsanleitung Ihres Sonnenschutzes und den sonstigen angesteuerten Einrichtungen!

### 8.1 Batteriewechsel WMS Handsender plus

Wechseln Sie die Batterien aus, wenn die Sende-LED nach dem Aktivieren des Handsenders orange leuchtet. Sind die Batterien komplett verbraucht, lässt sich der Handsender nicht mehr aktivieren.

- Zum Austausch der Batterien (Typ AAA, IEC LR03, "Micro") öffnen Sie das Batteriefach, legen Sie neue Batterien ein. Achten Sie hierbei auf richtige Polarität: Plus (+) und Minus (-) Pol der Batterien müssen mit den Markierungen im Batteriefach übereinstimmen.
- Verwenden Sie nur neue Batterien gleichen Typs und ersetzen Sie immer beide Batterien. Verwenden Sie hochwertige Batterien - preiswerte Batterien könnten auslaufen und das Gerät beschädigen. Wird das Gerät längere Zeit nicht benutzt, entfernen Sie bitte die Batterien. Verwenden Sie keine Akkus!


### 8.2 WMS Windsensor

**Prüfen Sie mindestens einmal jährlich den Batteriezustand (siehe Anleitung WMS Windsensor 890176). Wenn die Batterien erschöpft sind, wird die Markise zum Schutz vor Windschäden automatisch eingefahren bzw. beim Ausfahren nach einigen Sekunden gestoppt.**

#### 8.2.1 Aufbewahrung

Nehmen Sie den WMS Windsensor von der Montageplatte ab, wenn Sie die Markise für längere Zeit nicht benutzen (z.B. über den Winter, da Minustemperaturen die Lebensdauer der Batterien verkürzen). Lagern Sie den Windsensor in einem geschlossenen Raum und entnehmen Sie für diese Zeit die Batterien.

#### 8.2.2 Batteriewechsel

- Drücken Sie die Batterietaste  für ca. 5 Sekunden, bis die rote LED dauerhaft leuchtet und nehmen Sie dann den Windsensor von der Montageplatte ab.
- Zum Austausch der Batterien (Typ AAA, IEC LR03, "Micro") lösen Sie die vier Schrauben auf der Gehäuserückseite. Öffnen Sie das Batteriefach, legen Sie neue Batterien ein. Achten Sie hierbei auf richtige Polarität: Plus (+) und Minus (-) Pol der Batterien müssen mit den Markierungen im Batteriefach übereinstimmen.
- Verwenden Sie nur neue Batterien gleichen Typs und ersetzen Sie immer beide Batterien. Verwenden Sie hochwertige Batterien - preiswerte Batterien könnten auslaufen und das Gerät beschädigen. Wird das Gerät längere Zeit nicht benutzt, entfernen Sie bitte die Batterien. Verwenden Sie keine Akkus!



#### **VORSICHT**

Verschrauben Sie den Gehäuseboden wieder mit den vier Schrauben. Wenn das Gehäuse nicht ordnungsgemäß verschraubt ist, kann Wasser in den Windsensor eindringen und das Gerät zerstören!

- Rasten Sie den Windsensor wieder auf die Montageplatte auf und drücken Sie eine Taste am Windsensor, um den Modus "Batterie tauschen" zu beenden.
- Prüfen Sie bei Anlagen mit mehreren Windsensoren, ob die Windsensoren wieder an den richtigen Markisen montiert wurden.

## 9 Reinigung

- Reinigen Sie das Gehäuse des WMS Handsenders mit einem Microfasertuch oder einem angefeuchteten weichen Tuch. Der WMS Windsensor kann ebenfalls mit einem angefeuchteten Tuch gereinigt werden.
- **Verwenden Sie keine Spül- bzw. Reinigungsmittel, Lösungsmittel, scheuernde Substanzen oder Dampfreiniger!**





#### **VORSICHT**

Wenn Reinigungsarbeiten am Sonnenschutz selbst oder in unmittelbarer Nähe des Sonnenschutzes notwendig sind, dann schalten Sie vorher die Anlage spannungsfrei und sichern Sie diese vor Wiedereinschalten!

## 10 Problembehebung

In diesem Kapitel finden Sie Hilfe bei der Identifizierung und Behebung von Problemen mit dem WMS System.

### 10.1 Probleme im Betrieb

Problem	Mögliche Ursache	Behebung
Markise lässt sich nicht bedienen	Sicherheitsfunktion (z.B. Windalarm) aktiv	Ende des Alarms (Dauer Windalarm = 10 Minuten) abwarten
	Batterien im Handsender oder Windsensor erschöpft	Batterien wechseln
	Keine Netzspannung	Haussicherungen prüfen
	Antriebe der Markise durch häufiges Bedienen überhitzt	Antriebe mindestens 10 Minuten abkühlen lassen
Markise fährt nur zu 10% aus, am Handsender wird beim Senden Windalarm angezeigt	Keine Antwort vom Windsensor, Batterien des Windsensors erschöpft	Batterien gemäß <i>Anleitung Art.nr. 890 664</i> prüfen und gegebenenfalls wechseln
Markise fährt unvermittelt ein und lässt sich anschließend nur zu 10% wieder ausfahren, am Handsender wird beim Senden Windalarm angezeigt	Keine Antwort vom Windsensor, Batterien des Windsensors erschöpft	Batterien gemäß <i>Anleitung Art.nr. 890 176</i> prüfen und gegebenenfalls wechseln
Handsender: keine Anzeige	Batterien erschöpft, verpolt oder fehlen	Batterien wechseln
Handsender: Sende-LED orange	Batterien bald erschöpft	Batterien wechseln
Windsensor: keine Anzeige	Batterien erschöpft	Batterien wechseln
Windsensor: nach dem Batteriewechsel wird beim Drücken der Taste  immer noch "Batterien erschöpft" gemeldet.	Batterie-tauschen-Modus wurde vor dem Batteriewechsel nicht aktiviert (der Windsensor kann dann den Batteriewechsel nicht erkennen)	Batterie-tauschen-Modus nachträglich aktivieren und wieder beenden ( <i>Anleitung Art.nr. 890 176</i> )
	Die eingelegten Batterien sind ebenfalls erschöpft	Neue Batterien einlegen
Windsensor: rote LED leuchtet dauerhaft	Modus "Batterie tauschen" noch aktiv	Beliebige Taste am Windsensor drücken
Handsender: Sende-LED oft rot, erst zweiter oder dritter Versuch erfolgreich	Starke Funkstörungen z.B. durch viele WLAN-Netze	Fachhändler kann das Frequenzband der WMS Produkte ändern
Handsender: Sende-LED leuchtet rot	Entfernung zum Empfänger zu groß oder Abschattung durch Metallgegenstände oder Stahlbeton	Abstand zum Empfänger verringern
	Keine Netzspannung am Zwischenstecker	Haussicherungen prüfen
Generell nur kleine Reichweiten möglich (evtl. nur zu bestimmten Zeiten)	Starke Funkstörungen z.B. durch viele WLAN-Netze	Fachhändler kann das Frequenzband der WMS Produkte ändern
Markise fährt nach dem Drücken der Szenen- oder Komforttaste zunächst komplett ein und dann erst in die gewünschte Position	Die Versorgungsspannung am WMS Zwischenstecker war kurzzeitig ausgefallen (der Zwischenstecker kennt die Position der Markise nicht mehr)	Die Markise führt einmalig eine automatische Referenzfahrt durch (keine Maßnahme erforderlich)
Die eingefahrene Markise fährt nach dem Drücken der Komforttaste erst nach einer Verzögerung von 1-2 Minuten in die gewünschte Position	Die Versorgungsspannung am WMS Zwischenstecker war kurzzeitig ausgefallen (der Zwischenstecker kennt die Position der Markise nicht mehr)	Die Markise führt vor dem Fahren eine automatische Referenzierung durch (keine Maßnahme erforderlich)
Markise mit Volant-Rollo fährt nach dem 2 x kurz Drücken der Taste  mehrere Sekunden verzögert los	Bei komplett eingefahrenem Volant-Rollo prüft der WMS Zwischenstecker zunächst die Position des Volant-Rollos, bevor die Markise fährt.	
Beim Anfahren einer Komfortposition stoppt die Markise, abhängig von der Fahrtrichtung, an unterschiedlicher Stelle (beim Einfahren fährt die Markise ein Stück über die Komfortposition hinaus).	Die Markise wurde ausgefahren, ohne dass die Stop-Taste gedrückt wurde. Beim Einfahren wird die Komfortposition dann aus dem Parameter Laufzeit und nicht nur aus der tatsächlichen Laufzeit der Markise berechnet.	Lernen der exakten Laufzeit <b>nur</b> über eine WMS Zentrale oder einen PC mit WMS Stick und entsprechender Software (die tatsächliche Laufzeit der Markise ist geringer als die Standard-Laufzeit für diesen Markisentyp).

## 10.2 Probleme bei der Inbetriebnahme



Beachten Sie bei der Inbetriebnahme auch die unter *Kapitel 10.1* genannten Fehlerursachen.

Problem	Mögliche Ursache	Behebung
Unkontrollierte oder unlogische Fahrbewegungen der angeschlossenen Markise	WMS Zwischenstecker für Markise und Volant-Rollo vertauscht	Montage der WMS Komponenten überprüfen
	Fehlerhafte Inbetriebnahme (z.B. falsche Reihenfolge)	Inbetriebnahme gemäß <i>Kapitel 6 auf Seite 19</i> erneut durchführen
Markise fährt in die entgegengesetzte Richtung	Falsche Belegung der Anschlüsse im Stecker an der Motoranschlussleitung	Pin 2 und 3 im Motoranschlusstecker tauschen (siehe auch <i>Abb. 6 auf Seite 18</i> )
Markise führt keine Fahrbewegungen aus	Keine Netzspannung	Haussicherungen prüfen
	Steckverbindung am WMS Zwischenstecker offen	Steckverbindungen prüfen
Markise fährt nur zu 10% aus, am Handsender wird beim Senden Windalarm angezeigt	Keine Antwort vom Windsensor, keine Batterien eingelegt oder verpolt	Batterien einlegen
	Keine Antwort vom Windsensor, Zwischenstecker und Windsensor sind nicht aufeinander programmiert	Programmierung der Komponenten durch den Fachhändler überprüfen lassen .
Markise fährt bei Rütteltest nicht ein oder eine andere Markise fährt statt dessen ein	Bei Anlagen mit mehreren Markisen wurden die Windsensoren vertauscht	Windsensoren an die richtigen Markisen montieren, Zuordnung prüfen.
Markise winkt nicht, wenn die L-Taste am Windsensor für mehr als 3 Sekunden gedrückt wird	Inbetriebnahme wurde nicht korrekt durchgeführt (die Markise kann erst nach erfolgreicher Kalibrierung winken)	Inbetriebnahme gemäß <i>Kapitel 6 auf Seite 19</i> erneut durchführen
Windsensor: keine Anzeige	Batterien verpolt oder fehlen	Batterien einlegen
Generell nur kleine Reichweiten möglich	WMS Zwischenstecker an durch Metall oder Leitungen abgeschirmter Stelle montiert	WMS Zwischenstecker an anderer Stelle montieren

## 10.3 Funkstörungen

Die Reichweite von Funksteuerungen wird durch die gesetzlichen Bestimmungen für Funkanlagen und durch bauliche Gegebenheiten begrenzt.

Bei der Projektierung muss auf einen ausreichenden Funkempfang geachtet werden. Dies gilt insbesondere dann, wenn das Funksignal durch Wände und Decken dringen muss.

Die Steuerung sollte nicht in direkter Nähe metallischer Bauteile (Stahlträger, Stahlbeton, Brandschutztüre) installiert werden.

Unsere WMS Produkte wiederholen die Kommunikation mehrfach, falls externe Störquellen das Frequenzband stören. So ist auch bei Störungen meist noch eine zuverlässige Funktion des WMS Netzes gewährleistet.

Das WMS System arbeitet im Bereich von 2,4 GHz. In diesem Frequenzband kann es unter anderem zur Beeinträchtigung durch folgende Geräte und Anwendungen kommen:

- ▶ WLAN Netzwerke mit sehr hohem Datentransfer (z. B. durch Videostreaming)
- ▶ bestimmte Bluetooth-Anwendungen in unmittelbarer Nähe
- ▶ TV-Transmitter im 2,4 GHz-Bereich
- ▶ ältere oder nicht ausreichend abgeschirmte Mikrowellengeräte
- ▶ weitere Geräte, die in diesem Frequenzband senden

Versuchen Sie die Störquelle zu lokalisieren, wenn es nur sporadisch zu Störungen kommt. Wenn die Störungen durch fremde Geräte hervorgerufen werden, kann Ihr Fachhändler das Frequenzband Ihrer WMS Produkte ändern.

## 11 Haftung

- Bei Nichtbeachtung der in dieser Anleitung gegebenen Produktinformation, bei Einsatz außerhalb des vorgesehenen Verwendungszwecks oder bei nicht bestimmungsgemäßem Gebrauch kann der Hersteller die Gewährleistung für Schäden am Produkt ablehnen. Die Haftung für Folgeschäden an Personen oder Sachen ist in diesem Fall ebenfalls ausgeschlossen.
- Beachten Sie die Angaben in der Bedienungsanleitung Ihres Sonnenschutzes! Die Haftung für Schäden am Sonnenschutz durch Bedienung bei Vereisung ist ebenfalls ausgeschlossen.

Die Geräte erfüllen die Anforderungen an Störfestigkeit und Störaussendung für den Einsatz im Wohn- und Gewerbebereich.

## 12 Pflichten zur Entsorgung von Elektrogeräten



Durch die Kennzeichnung mit diesem Symbol wird im Rahmen der gesetzlichen Bestimmungen auf folgende Pflichten hingewiesen:

- Dieses Elektrogerät ist durch den Besitzer getrennt vom unsortierten Siedlungsabfall zur weiteren Verwertung zu entsorgen.
- ▶ Altbatterien und Altakkumulatoren, die nicht vom Altgerät umschlossen sind, sowie Lampen, die zerstörungsfrei aus dem Altgerät entnommen werden können, sind getrennt zu entsorgen.
- Vertreiber der Elektrogeräte oder Entsorgungsbetriebe sind zur unentgeltlichen Rücknahme verpflichtet.
- Im Elektrogerät enthaltene personenbezogene Daten sind vor der Entsorgung eigenverantwortlich zu löschen.

## 13 Information für den Nutzer

Hiermit erklärt die WAREMA Renkhoff SE, dass die Funkanlagentypen

- ▶ WMS Handsender basic
- ▶ WMS Zwischenstecker
- ▶ WMS Windsensor

der Richtlinie 2014/53/EU entsprechen.

Die Geräte erfüllen die EMV-Richtlinien für den Einsatz im Wohn- und Gewerbebereich.



Die Konformitätserklärung ist einsehbar unter: <http://www.warema.de/ce>



WAREMA Renkhoff SE  
Hans-Wilhelm-Renkhoff-Straße 2  
97828 Marktheidenfeld/Main  
Deutschland

<http://www.warema.de>

[info@warema.de](mailto:info@warema.de)